



OUTDOOR WOODEN MUD KITCHEN

EN GB **OUTDOOR WOODEN MUD KITCHEN**
Assembly, operating and safety instructions

SI **LEŠENA KUHNJA ZA NA PROSTEM**
Navodila za montažo, uporabo in varnostna navodila

SK **DREVENÁ KUCHYŇA DO EXTERIÉRU**
Pokyny pre montáž, obsluhu a bezpečnostné pokyny

RS **DRVENA SPOLJNA KUHNJA**
Uputstvo a montažu, rukovanje i bezbednost

BG **ДЕТСКА ДЪРВЕНА КУХНЯ ЗА ОТКРИТО**
Инструкции за монтаж, обслужване и безопасност

HU **FA KÜLTÉRI KONYHA**
Szerelés, használati és biztonsági tudnivalók

CZ **DŘEVĚNÁ VENKOVNÍ KUCHYŇE**
Pokyny k montáži, obsluze a bezpečnostní pokyny

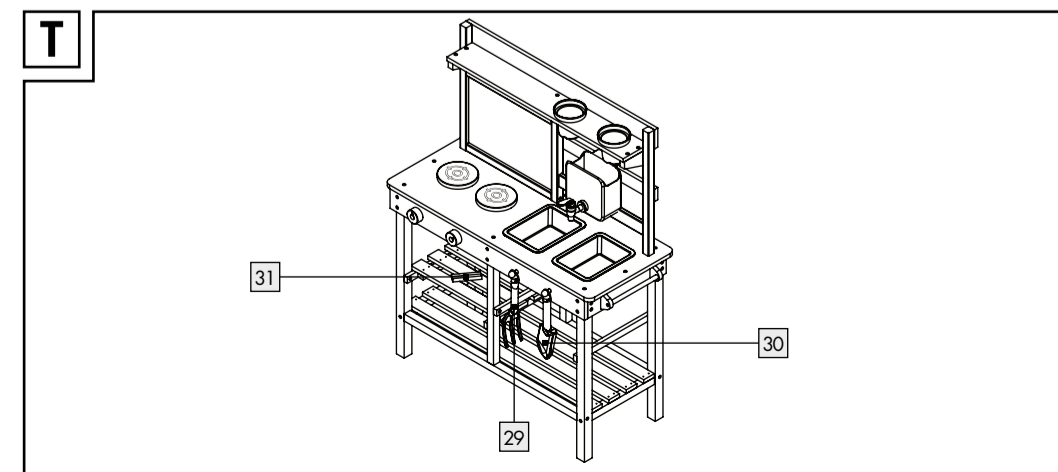
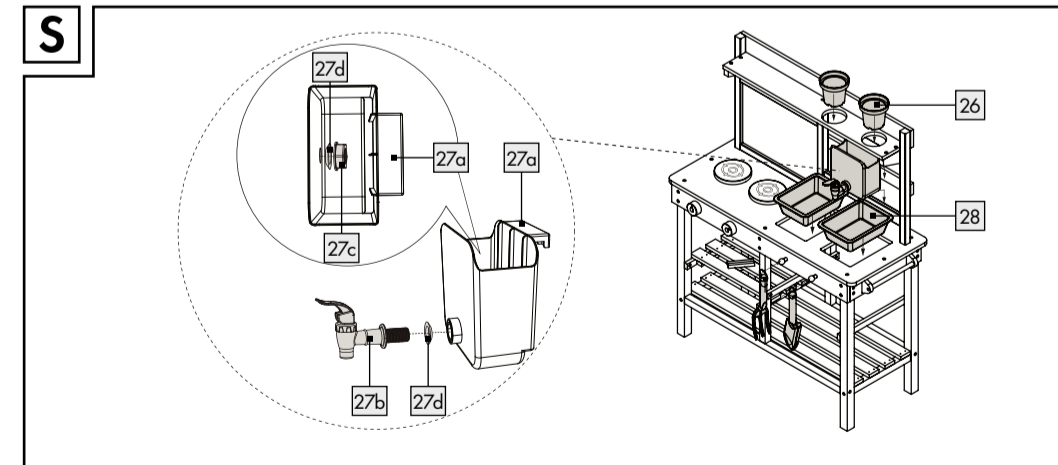
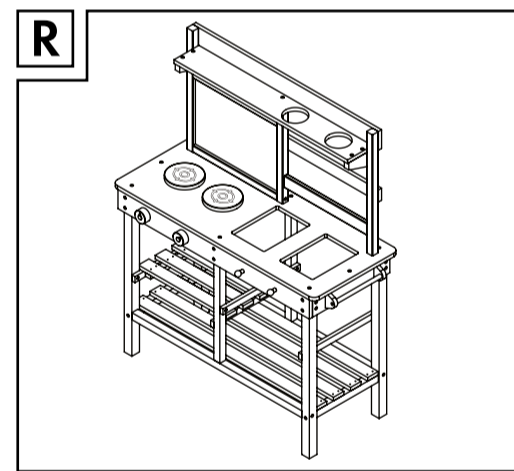
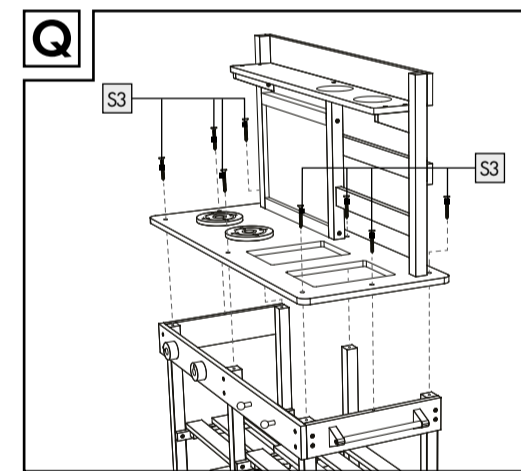
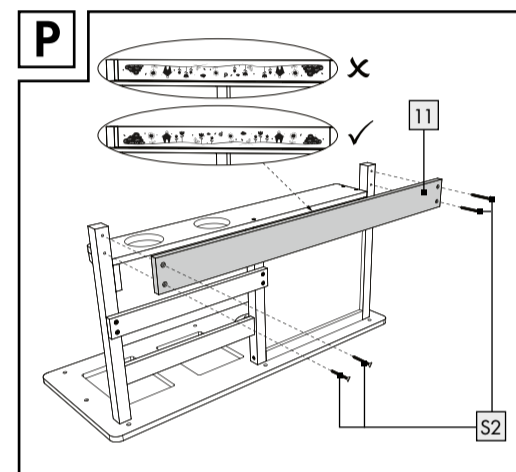
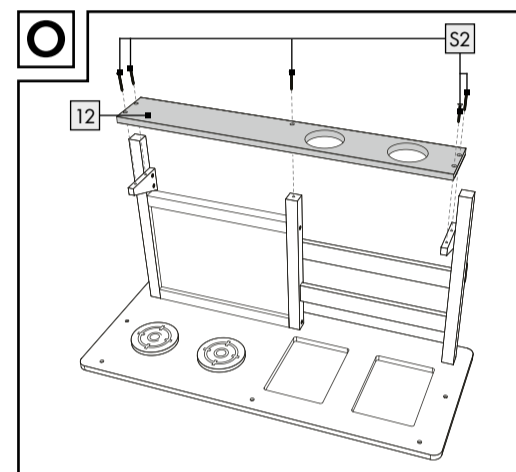
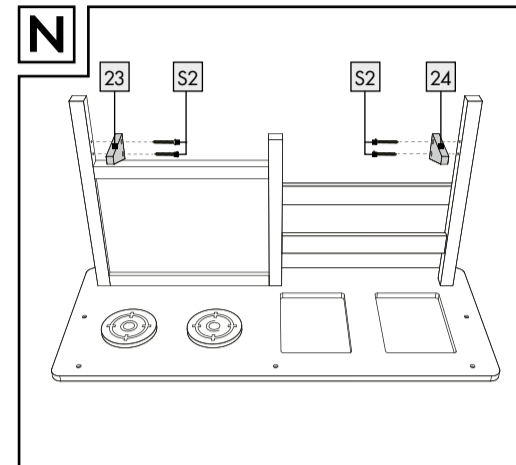
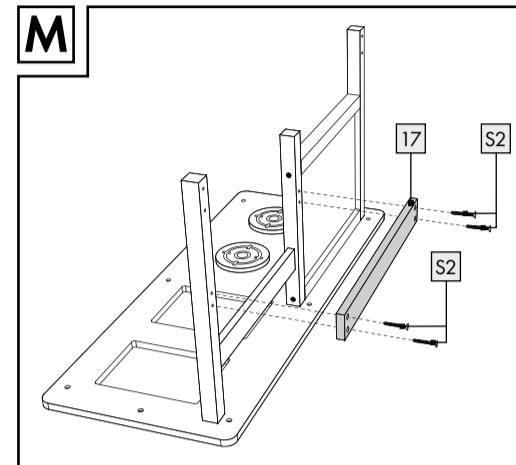
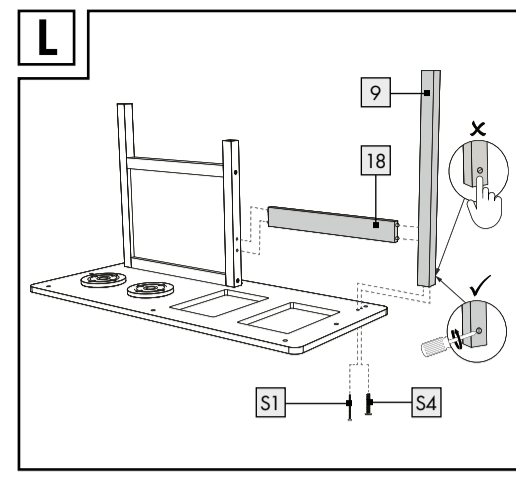
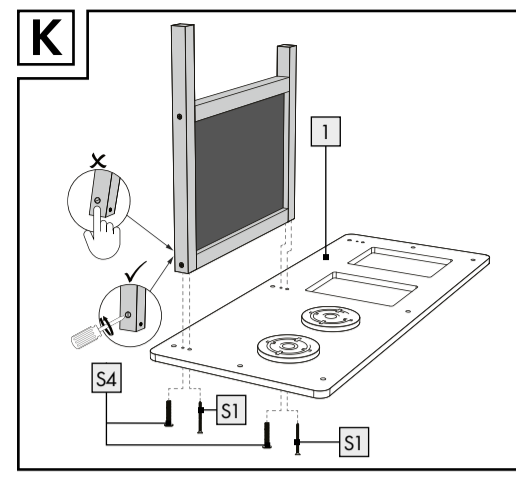
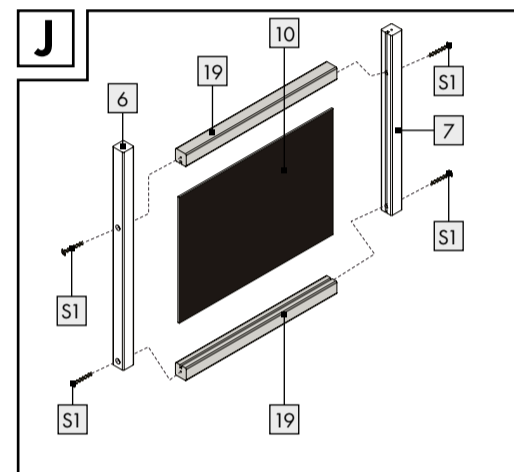
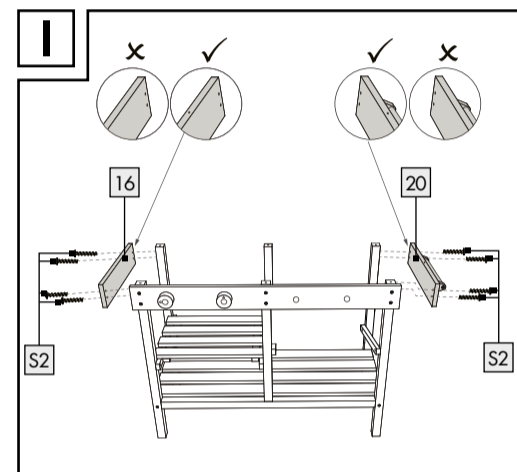
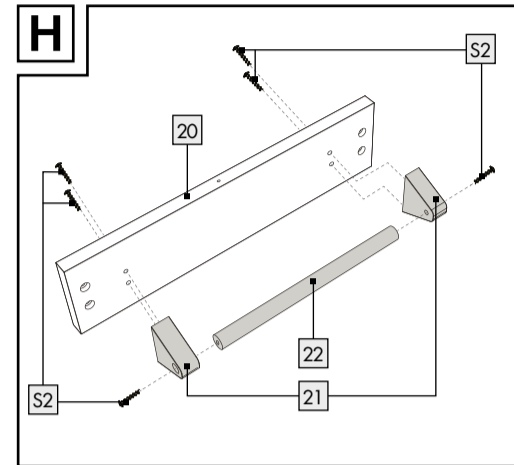
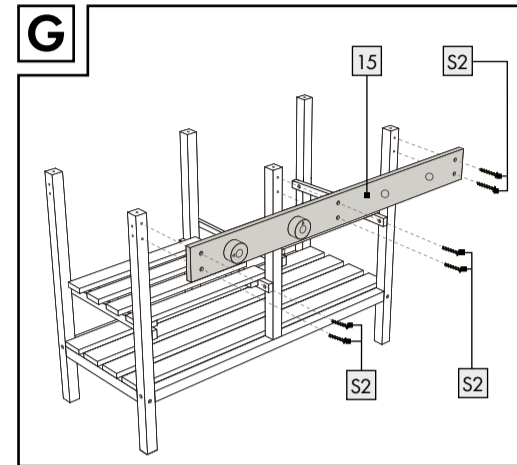
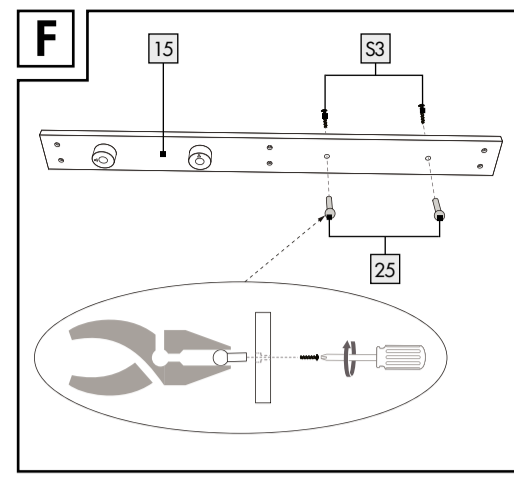
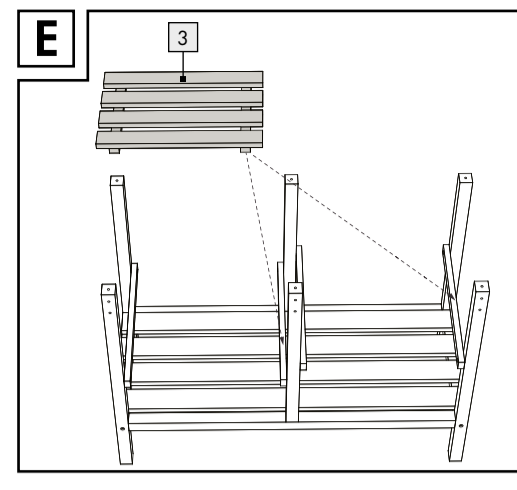
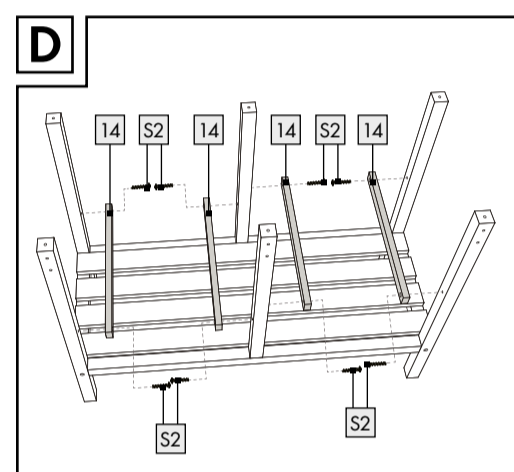
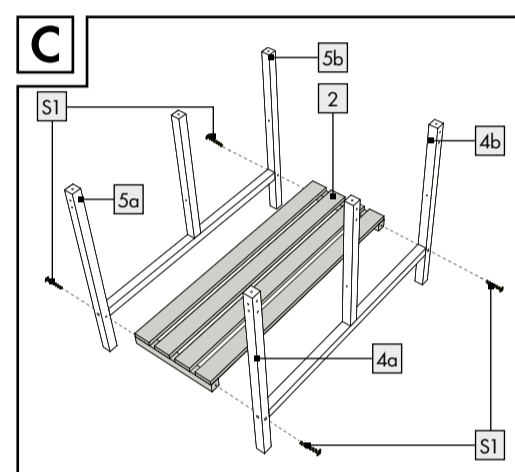
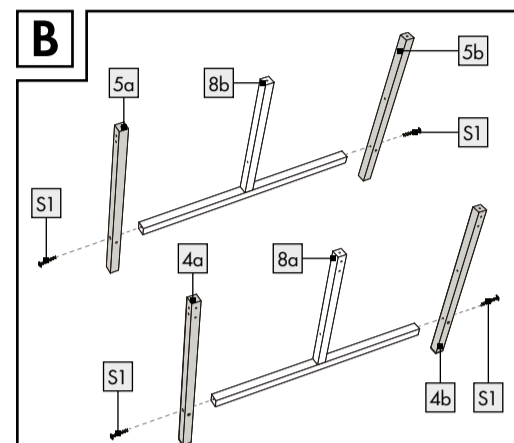
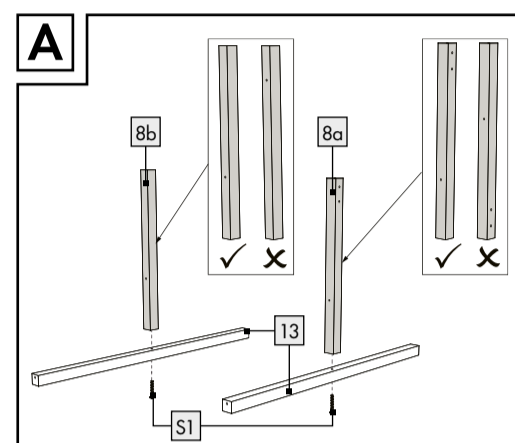
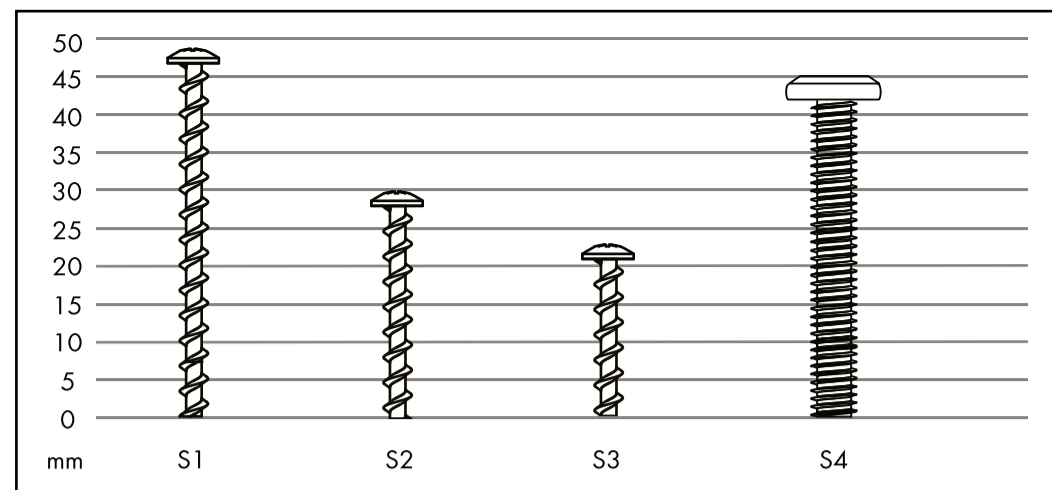
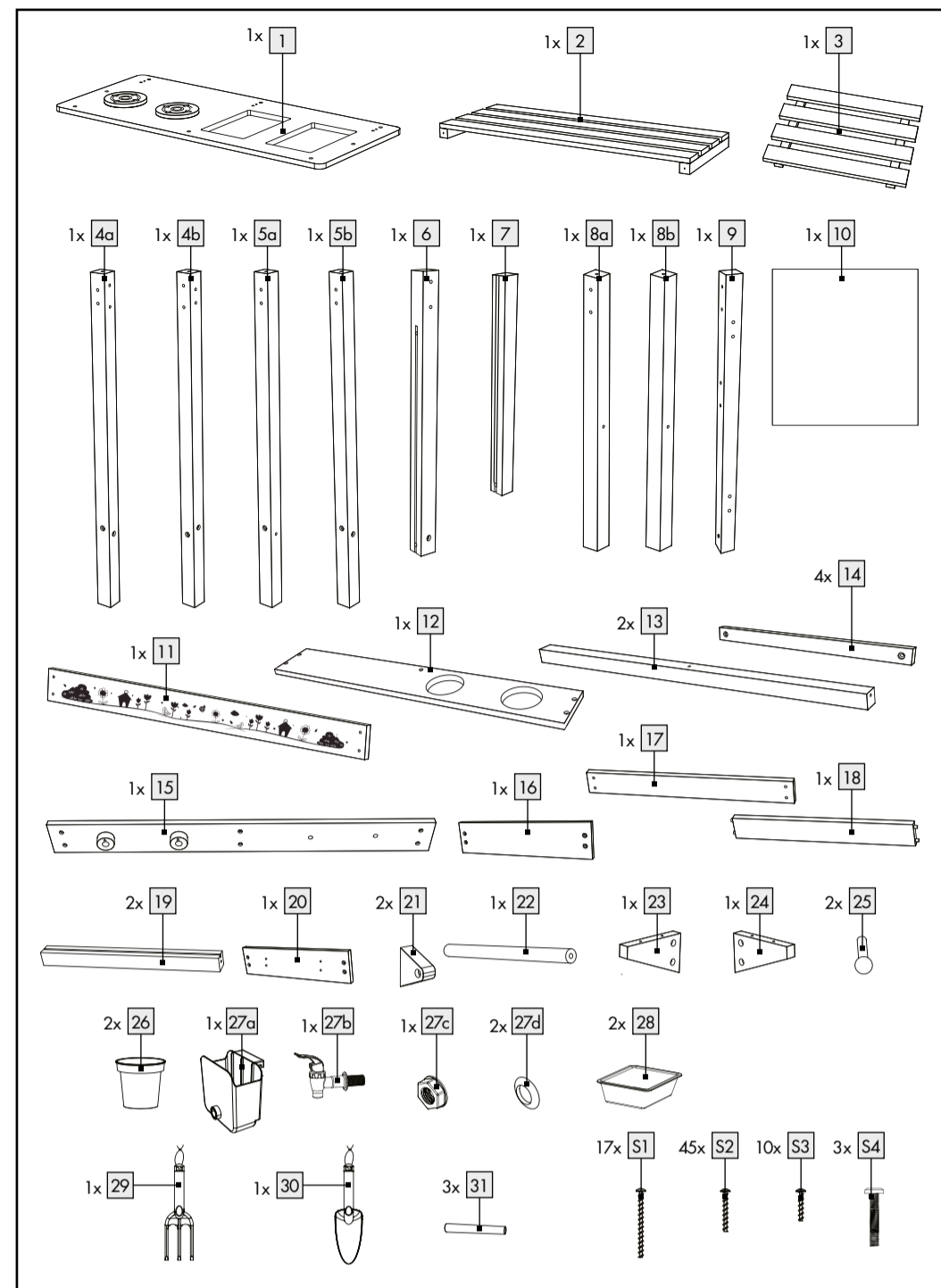
HR **DRVENA VANJSKA KUHNJA**
Upute za montažu, uporabu i sigurnost

RO **BUCĂTĂRIE DIN LEMN OUTDOOR**
Indicații de montaj, utilizare și siguranță

GR CY **ΚΟΥΖΙΝΑ ΞΥΛΙΝΗ OUTDOOR ΠΑΙΔΙΚΗ**
Οδηγίες συναρμολόγησης, χειρισμού και ασφαλείας

IAN 496352_2504

HU SI CZ RS BG



List of pictograms used	
	Safety information
	Instructions for use

Outdoor Wooden Mud Kitchen

● Introduction

We congratulate you on the purchase of your new product. You have chosen a high quality product. Familiarise yourself with the product before using it for the first time. In addition, please carefully refer to the operating instructions and the safety advice below. Only use the product as instructed and only for the indicated field of application. Keep these instructions in a safe place. If you pass the product on to anyone else, please ensure that you also pass on all the documentation with it.



You can download and view this and numerous other manuals at www.lidl-service.com. By scanning this QR code, you will be taken straight to the Lidl service website (www.lidl-service.com) where you can open your instruction manual by entering the article number (IAN) 496352_2504.

● Intended use

The product is only intended for private household use. This product is not intended for commercial use.

● Scope of delivery

- 31 individual parts [1] - [2] [4a] - [9] [11] - [24]
- 1 blackboard [10]
- 2 wooden knobs [25]
- 2 flower pots [26]
- 1 water bucket [27a]
- 1 tap [27b]
- 1 nut [27c]
- 2 washers [27d]
- 2 sinks [28]
- 2 garden tools [29] - [30]

3 pieces of chalk [31]

- 17 screws Ø 4 x 48 mm [S1]
- 45 screws Ø 4 x 30 mm [S2]
- 10 screws Ø 4 x 23 mm [S3]
- 3 screws Ø 6 x 45 mm [S4]

1 set of assembly and operating instructions

⚠ Safety notices

- ⚠ **WARNING.** Not suitable for children under 36 months. Small parts. Choking hazard.
- **WARNING.** To be used under the direct supervision of an adult.
- In case of skin contact with chalk: Wash thoroughly with soap and water. Do not put the chalk in the mouth.
- **WARNING.** The packaging and fastening materials are not part of the toy and for safety reasons must be removed before handing the product to children to play with.

- Assembly/Disassembly by adults only due to the presence of small parts!
- Retain packaging for future reference.
- The product is suitable for children aged from 3 years old.
- The product may become unstable if used incorrectly. This could result in injuries or property damage.
- During the assembly children must be kept away due to possible risk of injury.
- Do not use the product near open fire.
- Verify the product is stable before use.
- Be sure to set the product on a level and firm surface.
- Check the product for damage or wear before every use. Only use the product in good condition.
- Do not use the product if damage is visible or suspected.

⚠ Risk of property damage!

- We are not liable for accidents resulting from failure to comply with the above safety instructions or improper handling.

● Assembly

- It is recommended to assemble this product by two adults.
- Do not fully tighten screws when assembling, tighten all screws when each section completed.

Note: Remove all packaging materials from the product.

- Follow the steps shown in figures A-T for the assemble of the product.

● Care and storage

- Do not use harsh or aggressive cleaning agents.
- Clean the product only with a soft, dry cloth.
- Always store the product clean and dry and at room temperature.
- To help extend the life of this product it will need covering or sheltering during heavy rain and strong sunlight.
- Avoid locating this product in full sun.
- Secure the product in extreme weather, e.g. strong wind. Store the product in protected areas.

● Disposal

The packaging is made entirely of recyclable materials, which you may dispose of at local recycling facilities.

Contact your local refuse disposal authority for more details of how to dispose of your worn-out product.

● Warranty

The product has been manufactured to strict quality guidelines and meticulously examined before delivery. In the event of material or manufacturing defects you have legal rights against the retailer of this product. Your legal rights are not limited in any way by our warranty detailed below.

The warranty for this product is 3 years from the date of purchase. The warranty period begins on the date of purchase. Keep the original sales receipt in a safe location as this document is required as proof of purchase.

Any damage or defects already present at the time of purchase must be reported without delay after unpacking the product.

Should the product show any fault in materials or manufacture within 3 years from the date of purchase, we will repair or replace it – at our choice – free of charge to you. The warranty period is not extended as a result of a claim being granted. This also applies to replaced and repaired parts.

This warranty becomes void if the product has been damaged, or used or maintained improperly.

The warranty covers material or manufacturing defects. This warranty does not cover product parts subject to normal wear and tear, thus considered consumables (e.g. batteries, rechargeable batteries, tubes, cartridges), nor damage to fragile parts, e.g. switches or glass parts.

● Warranty claim procedure

To ensure quick processing of your case, please observe the following instructions:

Please have the till receipt and the item number (IAN 496352_2504) available as proof of purchase. You will find the item number on the rating plate, an engraving on the front page of the instructions for use (bottom left), or as a sticker on the rear or bottom of the product. If functional or other defects occur, please contact the service department listed either by telephone or by e-mail. You can return a defective product to us free of charge to the service address that will be provided to you. Ensure that you enclose the proof of purchase (till receipt) and information about what the defect is and when it occurred.

● Service

GB **Service Great Britain**
Tel.: 0800 404 7657
E-Mail: owim@lidl.gb

CY **Service Cyprus**
Tel.: 8009 4241
E-Mail: owim@lidl.cy

Az alkalmazott piktogramok jelmagyarázata

- Biztonsági tudnivalók
- Kezelési utasítások

Fa kültéri konyha

● Bevezető

Gratulálunk új termékének vásárlása alkalmából. Ezzel egy magas minőségű termék mellett döntött. Az első üzembevetél előtt ismerkedjen meg a készülékkel. Ehhez figyelmesen olvassa el a következő Használati utasítást és a biztonsági tudnivalókat. A terméket csak a leírtak szerint és a megadott felhasználási területeken alkalmazza. Őrizze meg ezt az útmutatót egy biztos helyen. A termék harmadik félnek történő továbbadás esetén mellékelje a termék a teljes dokumentációját is.



Ez és számos más használati útmutató letölthető és megtekinthető a www.lidl-service.com weboldalon. A QR-kódot beolvasva egyenesen a Lidl szolgálati weboldalára (www.lidl-service.com) juthat, ahol a cikkszám (IAN) 496352_2504 megadásával megnyithatja használati útmutatóját.

● Rendeltetésszerű használat

A termék csak magánháztartásokban való használatra készült. A termék nem ipari felhasználásra készült.

● A csomag tartalma

- 31 külön alkatrész [1] - [2] [4a] - [9] [11] - [24]
- 1 polcap [3]
- 1 tábla [10]
- 2 gombok [25]
- 2 virágcserep [26]
- 1 vízesödör [27a]
- 1 vízcsap [27b]
- 1 csavaranya [27c]
- 2 alátétkorong [27d]

2 mosogató [28]

- 2 keret számszám [29] - [30]
- 3 krétadarab [31]
- 15 csavar Ø 4 x 48 mm [S1]
- 45 csavar Ø 4 x 30 mm [S2]
- 10 csavar Ø 4 x 23 mm [S3]
- 3 csavar Ø 6 x 45 mm [S4]

1 összeszerelési- és használati útmutató

⚠ Biztonsági tudnivalók

- ⚠ **FIGYELEM.** 36 hónapnál fiatalabb gyerekek számára nem alkalmas. Apró alkatrészek. Fulladásveszély.
- **FIGYELEM.** Csak felnőttek közvetlen felügyelete mellett használható.
- A kréta bárral való érintkezése esetén: Vízrel és szappannal alaposan mossa le. Ne vegye a szábjából a krétát.
- **FIGYELEM.** A csomagoló- és rögzítőanyagok nem a játék tartozékai, ezeket biztonsági okokból mindig távolítsa el, mielőtt odaadja a terméket a gyerekeknek játszani.
- Az összeszerelés/szétbontás esetén az apró alkatrészek miatt csak felnőttek végezzék!
- Későbbiekben felmerülő kérdésekhez őrizze meg a csomagolást.
- A termék 3 éves kor feletti gyerekek számára ajánlott.
- Szakszerűen használat esetén a termék instabillá válhat. Ez sérülésekhez vagy anyagi károkhoz vezethet.
- A szerelés során a gyerekeket távol kell tartani a szerelés helyétől. Ellenkező esetben sérülésveszély áll fenn.

- Ne használja a terméket nyílt láng közelében.
- A termék használata előtt ügyeljen annak megfelelő stabilitására.
- Ügyeljen arra, hogy terméket sík és stabil alapra helyezze.
- Minden használat előtt ellenőrizze a terméket sérülések és kopás tekintetében. Csak kifogástalan állapotban használja a terméket.
- Ne használja a terméket, ha látható vagy vélhető sérülések vannak rajta.

⚠ A fenti biztonsági útmutatókat be nem tartásából vagy a helytelen kezeléssel eredő balesetekért nem vállalunk felelősséget.

● Összeszerelés

- Javasoljuk, hogy két felnőtt szerelje össze a terméket.
- Ne húzza túl szorosa a csavarokat az összeszerelésnél. Minden csavart akkor húzzon meg, ha minden alkatrészt összeszerelt.
- **Tudnivaló:** Távolítsa el a termékről az összes csomagolást.
- **Tudnivaló:** A termék összeszereléséhez szüksége van még egy csavarhúzóra.
- A termék összeszereléséhez kövesse az A-T ábrák lépéseit.

● Ápolás és tárolás

- Ne használjon moró vagy erős tisztítószert.
- A terméket csak egy puha, száraz kendővel tisztítsa.
- A terméket mindig tisztán, szárazon és szobahőmérsékleten tárolja.
- A termék élettartamának meghosszabbítása érdekében erős esőben vagy erős napsugárzás esetén takarja le vagy védje.
- Ne tegye ki a terméket közvetlen napsugárzásnak.
- Extrém időjárási körülmények között, pl. erős szélben rögzítse a terméket. A terméket védett helyen tárolja.

● Mentésítés

A csomagolás környezetbarát anyagokból készült, amelyeket a helyi újrahasznosító helyeken adhat le ártalmatlanítás céljából.

● Garancia

A megvásárolt termék megsemmisítési lehetőségeiről lakóhelye illetékes önkormányzatánál tájékozódhat.

● Szerviz

HU **Szerviz Magyarország**
Tel.: 0680021225
E-mail: owim@lidl.hu

Erre a termékre 3 év garanciát adunk a vásárlás dátumától számítva. A garancia idő a vásárlás dátumával kezdődik. Biztonságos helyen őrizze meg az eredeti vásárlási bizonylatot, mert ez a dokumentum szükséges a vásárlás bizonyításához.

A vásárláskor fennálló károkát és hiányosságokat a termék kicsomagolása után haladéktalanul jelezze.

Ha ezen a terméken a vásárlástól számított 3 éven belül anyag- vagy gyártási hibát észlel, választásunk szerint ingyenesen megjavítjuk vagy kicseréljük a terméket. A garancia idő nem hosszabbodik meg a helyette nyújtott szavatossági igény által. Ez a kicserélt vagy javított alkatrészekre is érvényes.

A garancia megszűnik, ha a terméket megrongálták, ill. nem szakszerűen kezelték vagy végezték a karbantartást.

A garancia az anyag- és gyártási hibákra vonatkozik. Ez a garancia nem terjed ki azokra a termékalkatrészekre, amelyek normál kopásnak vannak kitéve, és ezért gyorsan kopó alkatrészek minőségűek (pl. elemek, akkumulátorok, tömlők, tintapatronok), illetve a törekény alkatrészek sérülésére, pl. kapcsolókra vagy üveg alkatrészekre.

● Garanciális ügyek lebonyolítása

Ügynök gyors elintézettsége céljából, kérjük kövesse az alábbi útmutatást:

Kérjük, kérdéseire esetére készítse elő a pénztárblakot és a cikkszámot (IAN 496352_2504) a vásárlás tényének az igazolására.

Kérjük, hogy a cikkszámát olvassa le a típusábráról, a garanziaórából, az Útmutató címlapjáról (balra lent), illetve a hátoldalon, vagy a termék alján található matricáról.

Amennyiben működési hibák, vagy egyéb hiányosság lépne fel, először vegye fel a kapcsolatot a következőkben megnevezett szervizek egyikével telefonon, vagy e-mailen.

A hibásnak ítélt terméket ezután a vásárlást igazoló blokk, valamint a hiba leírásának és keltezési idejének melletti levelezési díjmentesen postázhatja az Önnel közölt szervizcímre.

