

HOLLYWOODSCHAUKEL

DE AT CH

HOLLYWOODSCHAUKEL

Gebrauchsanleitung

FR CH

BALANCELLE

Mode d'emploi

IT CH

DONDOLO HOLLYWOOD

Istruzioni per l'uso

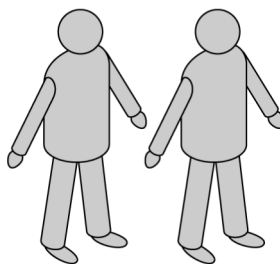
GB

GARDEN SWING

User manual

IAN 360330_2007

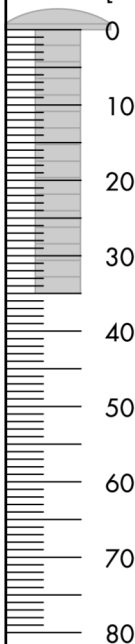
Sie benötigen:
 Auxiliaires nécessaires:
 Occorrente:
 You will need:























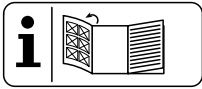
2 Pers.

Teile:
 Pièces:
 Parti:
 Parts:

[mm]



A	 12x	B	 4x	C	 1x
D	 2x Ø19mm	E	 8x Ø25mm	F	 4x Ø38mm
G	 4x M8 x 85mm	H	 4x M8	I	 4x M8
J	 6x M6 x 60mm	K	 2x M6 x 55mm	L	 4x M6 x 50mm
M	 2x M6 x 45mm	N	 2x M6 x 35mm	O	 3x M6 x 25mm
P	 19x M6	Q	 19x M6	R	 2x M6 x 30mm
S	 2x M6	T	 2x		



DE **AT** **CH**

Klappen Sie vor dem Lesen die Seite mit den Abbildungen aus und machen Sie sich anschließend mit allen Funktionen des Gerätes vertraut.

FR **CH**

Avant de lire, dévoilez la page avec les illustrations et familiarisezvous avec toutes les fonctions de l'unité.

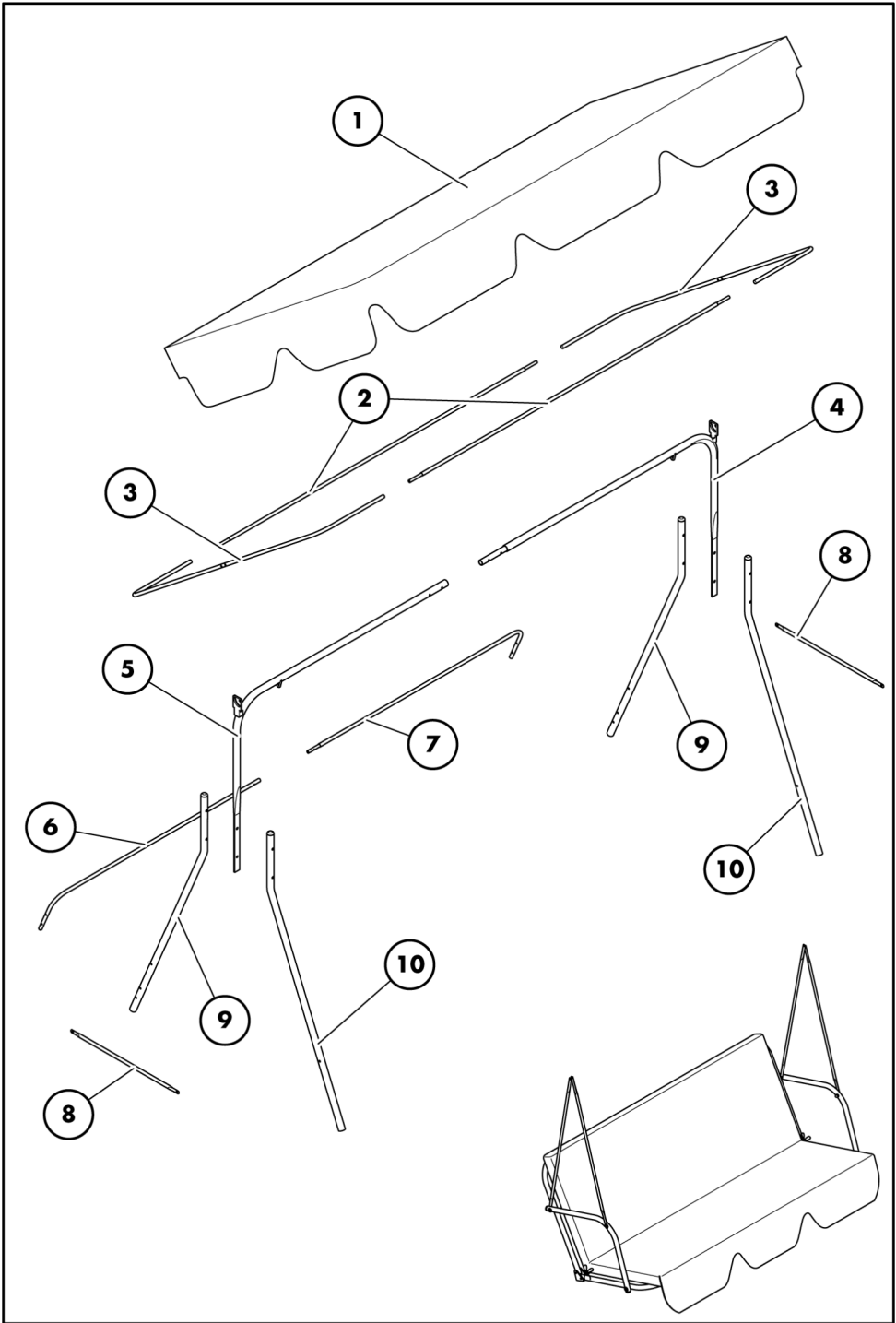
IT **CH**

Prima di leggere aprire la pagina con le immagini e prendere confidenza con le diverse funzioni dell'apparecchio.

GB

Before reading, unfold the page containing the illustrations and familiarise yourself with all functions of the device.

DE / AT / CH	Bedienungsund Sicherheitshinweise	Seite	3
FR / CH	Instructions de fonctionnement et de sécurité	Page	5
IT / CH	Indicazioni per l'uso e per la sicurezza	Pagina	7
GB	Operation and Safety Notes	Page	9



WICHTIG, FÜR DIE SPÄTERE BEZUGNAHME AUFBEWAHREN: SORGFÄLTIG LESEN

Gebrauchsanleitung

Mit diesem Artikel haben Sie ein hochwertiges Produkt erworben. Vor dem Zusammenbau empfehlen wir, die Aufbauanleitung sorgfältig zu lesen, um eine reibungslose Montage zu gewährleisten.

Bestimmungsgemäßer Gebrauch

Die Hollywoodschaukel ist nur für Erwachsene geeignet. Sie dient zum Sitzen im Freien und darf nur auf festem Untergrund aufgestellt werden. Kinder müssen bei Benutzung unter unmittelbarer Aufsicht von Erwachsenen sein. An der Hollywoodschaukel sind keine besonderen Schutzmaßnahmen für Kleinkinder vorgesehen.

Maximales Benutzergewicht: 120 kg pro Person. Es dürfen nur maximal 2 Personen zur gleichen Zeit auf der Hollywoodschaukel sitzen.

Das Produkt ist nur für den Außenbereich geeignet, es darf nicht in Innenräumen aufgestellt werden.

ACHTUNG!

Nur für den Hausgebrauch!

Die Hollywoodschaukel ist nur für den privaten Hausgebrauch vorgesehen und daher für gewerbliche Zwecke ungeeignet.

Verwenden Sie die Hollywoodschaukel nur wie in dieser Gebrauchsanleitung beschrieben. Jede andere Verwendung gilt als nicht bestimmungsgemäß und kann zu Sachschäden oder sogar zu Personenschäden führen.

Der Hersteller oder Händler übernimmt keine Haftung für Schäden, die durch nicht bestimmungsgemäßen oder falschen Gebrauch entstanden sind.

Sicherheitshinweise

WARNUNG!

Verschlucken- und Erstickungsgefahr!

- Wenn Kinder mit der Verpackung oder mit Kleinteilen spielen, können sie diese verschlucken und daran ersticken!
- Lassen Sie Kinder nicht mit der Verpackungsfolie spielen.
- Halten Sie Kinder fern, wenn Sie die Hollywoodschaukel aus der Verpackung nehmen und montieren.
- Lassen Sie die Hollywoodschaukel von einem Erwachsenen auspacken und montieren.
- Sie sollten sofort die gesamte Originalverpackung beseitigen.

WARNUNG!

Brandgefahr!

Es ist darauf zu achten, dass das Produkt nicht in der Nähe von offenem Feuer oder anderen starken Hitzequellen aufgestellt ist.

VORSICHT! - Verletzungsgefahren und Sachschäden!

- Nehmen Sie keine selbstständigen Abänderungen der Montage vor.
- Die Hollywoodschaukel darf nicht zweckentfremdet werden. Nehmen Sie keine Änderungen vor. Bringen Sie keine zusätzlichen Anbauten an.

- Achten Sie darauf, dass alle Schraubverbindungen fest angezogen sind. Kontrollieren Sie diese regelmäßig. Schrauben beim Festziehen nicht überdrehen!
- Bei Beschädigungen oder losen Verbindungen darf die Hollywoodschaukel nicht mehr verwendet werden.
- Die Hollywoodschaukel darf nur vollständig aufgebaut verwendet werden.
- Stellen Sie die Hollywoodschaukel nur auf ebenem, festen Untergrund auf.
- Das Dach der Hollywoodschaukel kann unter der Last z.B. von nassem Laub, Schnee oder Eis einfallen. Befreien Sie das Dach rechtzeitig davon.
- Stellen Sie sich nicht auf die Sitzbänke.
- Lassen Sie Kinder nicht auf den Sitzbänken stehen oder der Hollywoodschaukel klettern oder turnen.
- Verwenden Sie die Hollywoodschaukel nur für den vorgesehenen Verwendungszweck und überlasten Sie sie nicht.

Hinweis zur Montage

Vor Beginn der Montage bitte die Vollständigkeit aller mitgelieferten Teile überprüfen. Der Artikel ist nicht zu verwenden, wenn Schrauben oder Teile fehlen oder beschädigt sind.

Beim Aufbau darauf achten, dass alle Teile zuerst lose miteinander verbunden werden und erst am Ende festgezogen werden. Für den Zusammenbau bitte nur das Passende, wie in den Abbildungen dargestellte, Werkzeug verwenden.

ACHTUNG!

– Die Montage darf nur von Erwachsenen durchgeführt werden.

Wartungshinweise

Im Gebrauch sollten Schrauben ab und zu nachgezogen werden, sodass alles festsitzt und nichts wackelt. Prüfen Sie alle Teile der Hollywoodschaukel von Zeit zu Zeit auf abgenutzte oder kaputte Stellen.

Verschlossene Teile, offene Nähte oder andere Beschädigungen müssen zum Schutz des Kindes sofort repariert bzw. ausgetauscht werden.

Die Hollywoodschaukel ist nur bedingt wetterfest. Zur Vermeidung von Verwitterungen und Stockflecken wird daher empfohlen, die Hollywoodschaukel mit einer geeigneten Plane abzudecken.

Die Hollywoodschaukel sollte im Winter eingelagert werden, hierfür empfehlen wir einen trockenen Platz mit Luftzirkulation.

Entsorgung

Verpackungen sowie ausgediente Produkte bitte bei regionalen Recyclinghöfen abgeben.

Hinweis

Dieses Produkt unterliegt einer strengen Qualitätssicherung. Sollte dennoch bei sachgemäßer Nutzung dieses Artikels ein Mangel auftreten, so bitten wir um Kontaktaufnahme mit unserem Kundendienst. Für die Bearbeitung einer Garantieleistung ist es unbedingt erforderlich, den Kaufbeleg aufzubewahren.

Kontakt

Qsource GmbH, Auguste-Baur-Straße 1, D-22587 Hamburg,

Tel.: 0049/40/87932653, Fax: 0049/40/87932637, E-Mail: service@qsource.de

Sie erreichen uns Montag – Freitag von 8.00 – 16.00 Uhr.

IMPORTANT À CONSERVER POUR RÉFÉRENCE FUTURE: LIRE ATTENTIVEMENT

Mode d'emploi

Avec cet article, vous avez acquis un produit de haute qualité. Avant l'assemblage, nous vous recommandons de lire attentivement les instructions d'assemblage pour assurer un assemblage en douceur.

Usage prévu

La balançoire du porche ne convient qu'aux adultes. Il est utilisé pour s'asseoir à l'extérieur et ne peut être installé que sur un sol ferme. Les enfants doivent être sous la surveillance directe d'adultes lors de son utilisation. Il n'y a pas de mesures de protection spéciales pour les petits enfants sur la balançoire hollywood.

Poids maximum de l'utilisateur: 120 kg par personne. Un maximum de 2 personnes est autorisé à s'asseoir sur la balançoire hollywood en même temps.

Le produit est uniquement destiné à une utilisation en extérieur; il ne doit pas être installé à l'intérieur.

DANGER!

Pour usage domestique uniquement!

La balançoire hollywood est uniquement destinée à un usage domestique privé et n'est donc pas adaptée à des fins commerciales.

Utilisez la balançoire hollywood uniquement comme décrit dans ce mode d'emploi. Toute autre utilisation est considérée comme inappropriée et peut entraîner des dommages matériels ou même des blessures corporelles.

Le fabricant ou le revendeur n'assume aucune responsabilité pour les dommages causés par une utilisation incorrecte ou incorrecte.

Consignes de sécurité

ATTENTION!

Risque d'ingestion et d'étouffement!

- Si les enfants jouent avec l'emballage ou avec de petites pièces, ils peuvent les avaler et s'étouffer!
- Ne laissez pas les enfants jouer avec le film d'emballage.
- Tenez les enfants éloignés lorsque vous sortez la balançoire de son emballage et l'assemblez.
- Demandez à un adulte de déballer et d'assembler la balançoire Hollywood.
- Vous devez immédiatement jeter tout l'emballage d'origine.

ATTENTION!

Risque d'incendie!

Assurez-vous que le produit n'est pas installé à proximité de flammes nues ou d'autres sources de chaleur fortes.

ATTENTION! - Risque de blessures et de dommages matériels!

- N'apportez aucune modification indépendante à l'assemblage.
- La balançoire hollywood ne doit pas être utilisée à des fins autres que celles prévues. N'apportez aucun changement. Ne joignez aucune pièce jointe supplémentaire.

- Assurez-vous que toutes les connexions à vis sont fermement serrées. Vérifiez-les régulièrement. Ne serrez pas excessivement les vis lors du serrage!
- En cas de dommages ou de connexions desserrées, la balançoire hollywood ne doit plus être utilisée.
- La balançoire hollywood ne peut être utilisée que lorsqu'elle est entièrement assemblée.
- Installez la balançoire Hollywood uniquement sur un sol plat et ferme.
- Le toit de la balançoire Hollywood peut par ex. B. tomber de feuilles humides, de neige ou de glace. Débarrassez-vous du toit en temps utile.
- Ne vous tenez pas debout sur le banc.
- Ne laissez pas les enfants se tenir debout sur le banc ou grimper sur la balançoire hollywood ou faire de la gymnastique.
- N'utilisez la balançoire hollywood que pour son usage prévu et ne la surchargez pas.

Remarque sur le montage

Avant de commencer l'assemblage, veuillez vérifier que toutes les pièces fournies sont complètes. L'article ne doit pas être utilisé si des vis ou des pièces manquent ou sont endommagées.

Lors de l'assemblage, assurez-vous que toutes les pièces sont reliées les unes aux autres de manière lâche en premier et qu'elles ne sont serrées qu'à la fin. Pour le montage, veuillez utiliser uniquement les outils appropriés, comme indiqué sur les illustrations.

DANGER!

- Le montage ne peut être effectué que par des adultes.

Consignes d'entretien

Pendant l'utilisation, les vis doivent être serrées de temps en temps pour que tout soit fermement en place et que rien ne vacille. Vérifiez de temps en temps toutes les pièces de la balançoire Hollywood pour des zones usées ou cassées. Les pièces usées, les coutures ouvertes ou autres dommages doivent être réparés ou remplacés immédiatement pour protéger l'enfant.

La balançoire hollywoodienne n'est que partiellement résistante aux intempéries. Pour éviter les intempéries et les taches de moisissure, il est donc recommandé de recouvrir la balançoire du porche avec une bâche appropriée.

La balançoire du porche doit être stockée en hiver, pour cela, nous recommandons un endroit sec avec circulation d'air.

Disposition

Veuillez retourner les emballages et les produits usagés aux centres de recyclage régionaux.

Remarque

Ce produit est soumis à une assurance qualité stricte. Si, toutefois, un défaut devait survenir lors de l'utilisation correcte de cet article, veuillez contacter notre service client. Afin de traiter un service de garantie, il est essentiel de conserver la preuve d'achat.

Contact

Qsource GmbH, Auguste-Baur-Straße 1, D-22587 Hamburg,

Tel.: 0049/40/87932653, Fax: 0049/40/87932637, E-Mail: service@qsource.de

Vous pouvez nous joindre du lundi au vendredi de 8 h à 16 h.

IT CH

IMPORTANTE DA CONSERVARE PER RIFERIMENTI FUTURI: LEGGERE ATTENTAMENTE

Istruzioni per l'uso

Con questo articolo hai acquisito un prodotto di alta qualità. Prima del montaggio, si consiglia di leggere attentamente le istruzioni di montaggio per garantire un montaggio regolare.

Uso previsto

L'altalena del portico è adatta solo per gli adulti. Viene utilizzato per sedersi all'aperto e può essere installato solo su un terreno solido. I bambini devono essere sotto la supervisione diretta degli adulti durante l'utilizzo. Non ci sono misure protettive speciali per i bambini piccoli sull'altalena di hollywood. Peso massimo utente: 120 kg a persona. È consentito a un massimo di 2 persone di sedersi contemporaneamente sull'altalena.

Il prodotto è adatto solo per uso esterno, non deve essere installato all'interno.

PERICOLO!

Solo per uso domestico!

L'altalena hollywood è destinata esclusivamente all'uso domestico privato e pertanto non è adatta per scopi commerciali.

Utilizzare l'altalena hollywood solo come descritto in queste istruzioni per l'uso. Qualsiasi altro uso è considerato improprio e può causare danni alla proprietà o anche lesioni personali.

Il produttore o il rivenditore non si assume alcuna responsabilità per danni causati da un uso improprio o errato.

Istruzioni di sicurezza

AVVERTIMENTO!

Pericolo di ingestione e soffocamento!

- Se i bambini giocano con l'imballaggio o con piccole parti, possono ingerirli e soffocarli!
- Non lasciare che i bambini giochino con la pellicola di imballaggio.
- Tenere lontani i bambini quando si estrae l'altalena dalla confezione e lo si monta.
- Chiedi a un adulto di disimballare e montare l'altalena hollywood.
- È necessario smaltire immediatamente tutto l'imballaggio originale.

AVVERTIMENTO!

Pericolo d'incendio!

Assicurarsi che il prodotto non sia posizionato in prossimità di fiamme libere o altre forti fonti di calore.

ATTENZIONE! - Rischio di lesioni e danni materiali!

- Non apportare modifiche indipendenti all'assieme.
- L'altalena hollywood non deve essere utilizzata per scopi diversi da quelli previsti. Non apportare modifiche. Non allegare ulteriori allegati. |
- Verificare che tutti i collegamenti a vite siano ben serrati. Controllali regolarmente. Non serrare eccessivamente le viti durante il serraggio!
- In caso di danni o collegamenti allentati, l'altalena hollywood non deve più essere utilizzata.
- L'altalena hollywood può essere utilizzata solo quando è completamente assemblata.
- Posizionare l'altalena hollywood solo su un terreno piano e solido.

- Il tetto dell'altalena hollywood può ad es. B. caduta da foglie bagnate, neve o ghiaccio. Sgombra il tetto in tempo utile.
- Non stare in piedi sulla panca.
- Non lasciare che i bambini stiano sulla panchina o si arrampichino sull'altalena o facciano ginnastica.
- Utilizzare l'altalena hollywood solo per lo scopo previsto e non sovraccaricarla.

Nota sul montaggio

Prima di iniziare il montaggio, verificare che tutte le parti fornite siano complete. L'articolo non è da utilizzare se mancano o sono danneggiate viti o parti.

Durante il montaggio, assicurarsi che tutte le parti siano prima collegate tra loro in modo lasco e serrate solo alla fine. Per il montaggio, utilizzare solo gli strumenti appropriati come mostrato nelle illustrazioni.

PERICOLO!

- Il montaggio può essere eseguito solo da adulti.

Istruzioni per la manutenzione

Durante l'uso, le viti dovrebbero essere serrate di tanto in tanto in modo che tutto sia saldamente in posizione e nulla oscilli. Controllare di tanto in tanto tutte le parti dell'altalena di hollywood per aree usurate o rotte. Parti usurate, cuciture aperte o altri danni devono essere riparati o sostituiti immediatamente per proteggere il bambino.

L'altalena di Hollywood è solo parzialmente resistente alle intemperie. Per evitare macchie di agenti atmosferici e muffe, si consiglia quindi di coprire il dondolo del portico con un telone idoneo.

L'altalena del portico deve essere conservata in inverno, per questo si consiglia un luogo asciutto con circolazione d'aria.

Disposizione

Restituire imballaggi e prodotti usati ai centri di riciclaggio regionali.

Nota

Questo prodotto è soggetto a una rigorosa garanzia di qualità. Se, tuttavia, si dovesse verificare un difetto durante l'utilizzo corretto di questo articolo, contatta il nostro servizio clienti. Per poter elaborare un servizio di garanzia, è essenziale conservare la prova di acquisto.

Contatto

Qsource GmbH, Auguste-Baur-Straße 1, D-22587 Hamburg,

Tel.: 0049/40/87932653, Fax: 0049/40/87932637, E-Mail: service@qsource.de

Puoi contattarci dal lunedì al venerdì dalle 8:00 alle 16:00.

GB

IMPORTANT, RETAIN FOR FUTURE REFERENCE: READ CAREFULLY

Instructions for use

With this article you have acquired a high quality product. Before assembling, we recommend reading the assembly instructions carefully to ensure smooth assembly.

Intended Use

The porch swing is only suitable for adults. It is used to sit outdoors and may only be set up on solid ground. Children must be under the direct supervision of adults when using it. There are no special protective measures for small children on the hollywod swing.

Maximum user weight: 120 kg per person. A maximum of 2 people are allowed to sit on the hollywod swing at the same time.

The product is only suitable for outdoor use; it must not be set up indoors.

DANGER!

For domestic use only!

The hollywod swing is only intended for private household use and is therefore unsuitable for commercial purposes.

Use the hollywod swing only as described in these operating instructions. Any other use is considered improper and can lead to property damage or even personal injury.

The manufacturer or dealer does not accept any liability for damage caused by improper or incorrect use.

Safety instructions

WARNING!

Danger of swallowing and suffocation!

- If children play with the packaging or with small parts, they can swallow them and choke on them!
- Do not let children play with the packaging film.
- Keep children away when you take the porch swing out of the packaging and assemble it.
- Have an adult unpack and assemble the hollywod swing.
- You should immediately dispose of all of the original packaging.

WARNING!

Fire hazard!

Make sure that the product is not set up in the vicinity of open flames or other strong heat sources.

ATTENTION! Risk of injury and property damage!

- Do not make any independent changes to the assembly.
- The hollywod swing must not be used for purposes other than intended. Do not make any changes. Do not attach any additional attachments. |
- Make sure that all screw connections are firmly tightened. Check them regularly. Do not overtighten the screws when tightening!
- In the event of damage or loose connections, the hollywod swing must no longer be used.
- The hollywod swing may only be used when it is fully assembled.
- Only set up the hollywod swing on level, firm ground.
- The roof of the hollywod swing can collapse under the load, for example from wet leaves, snow or ice. Clear the roof of it in good time.

- Do not stand on the bench.
- Do not let children stand on the bench or climb the hollywood swing or do gymnastics.
- Only use the hollywood swing for its intended purpose and do not overload it.

Note on assembly

Before starting assembly, please check that all parts supplied are complete. The article is not to be used if screws or parts are missing or damaged.

When assembling, make sure that all parts are loosely connected to each other first and only tightened at the end. For assembly, please only use the appropriate tools as shown in the illustrations.

DANGER!

– The assembly may only be carried out by adults.

Maintenance instructions

During use, screws should be tightened from time to time so that everything is firmly in place and nothing wobbles. Check all parts of the hollywood swing from time to time for worn or broken areas. Worn parts, open seams or other damage must be repaired or replaced immediately to protect the child.

The Hollywood swing is only partially weatherproof. To avoid weathering and mold stains, it is therefore recommended to cover the porch swing with a suitable tarpaulin.

The porch swing should be stored in winter, for this we recommend a dry place with air circulation.

Disposal

Please return packaging and used products to regional recycling centers.

Note

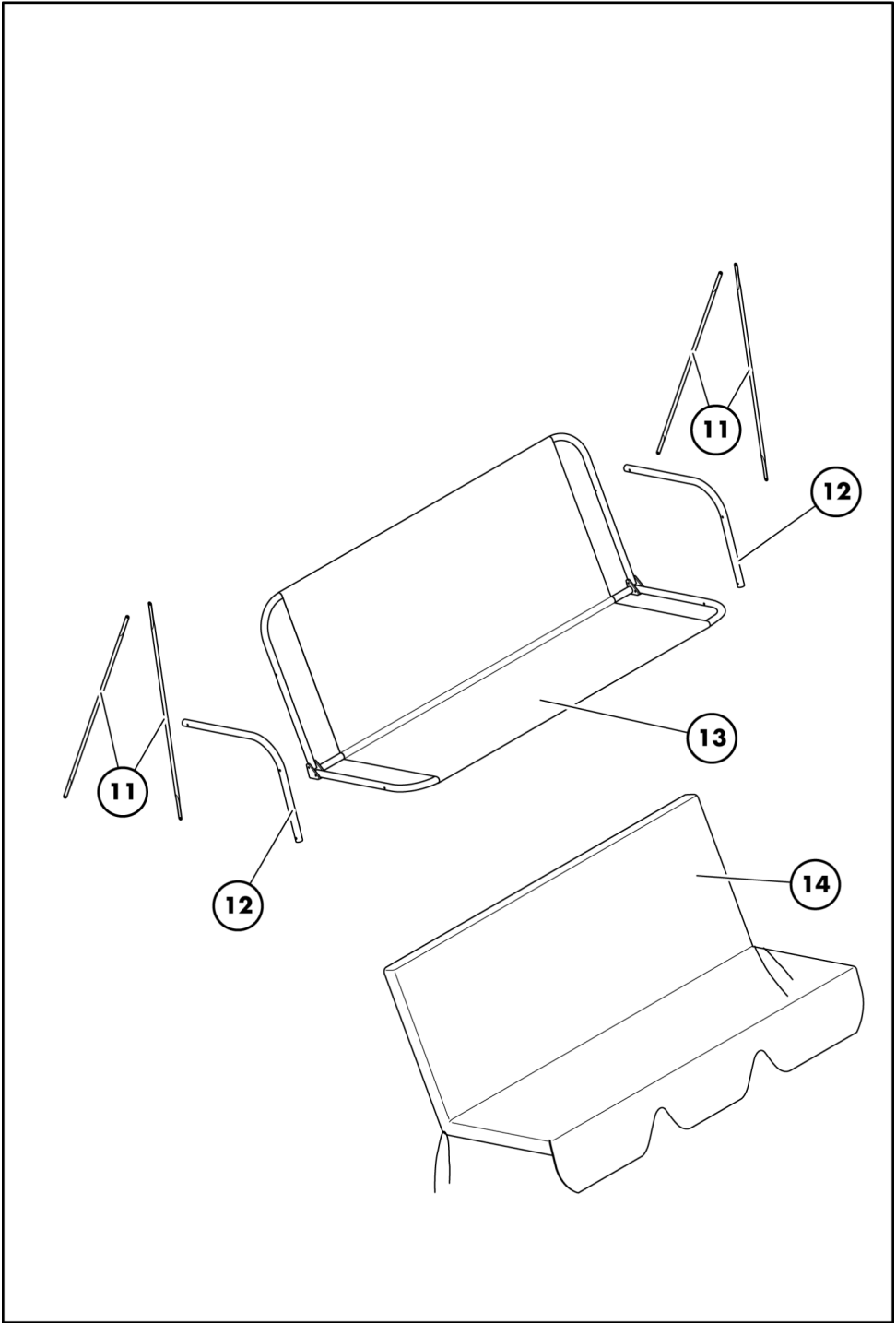
This product is subject to strict quality assurance. If, however, a defect should occur when using this article properly, please contact our customer service. In order to process a warranty service, it is essential to keep the proof of purchase.

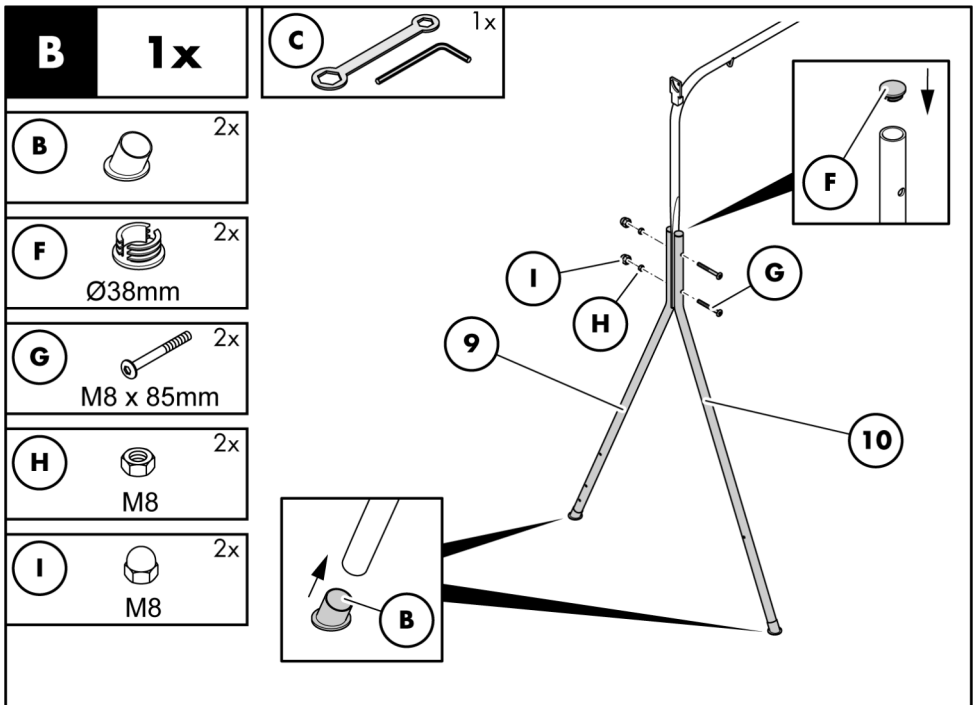
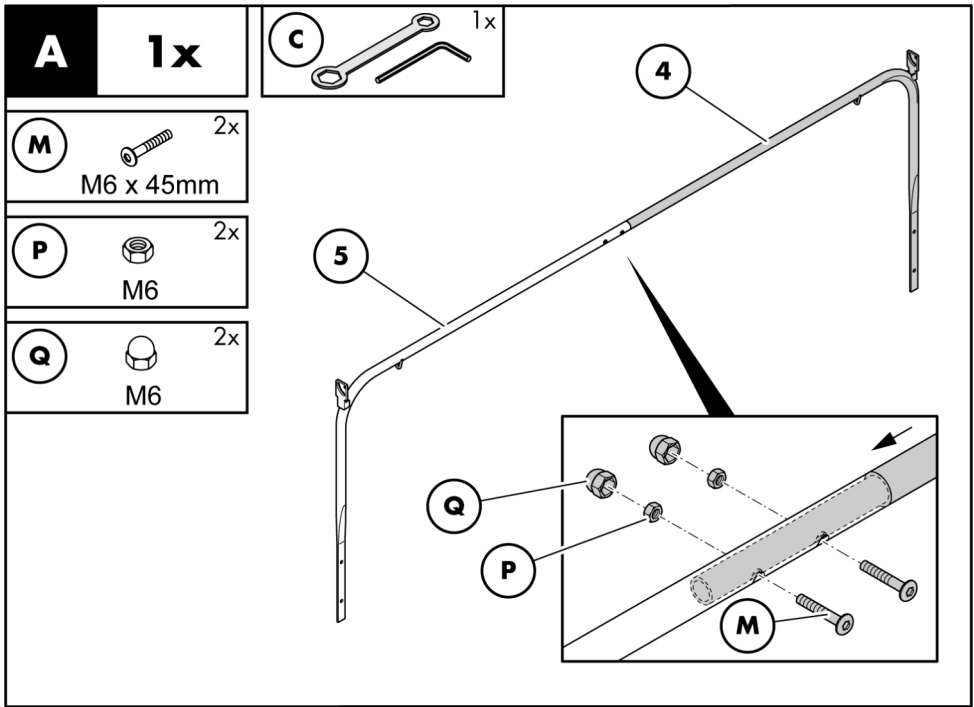
Contact

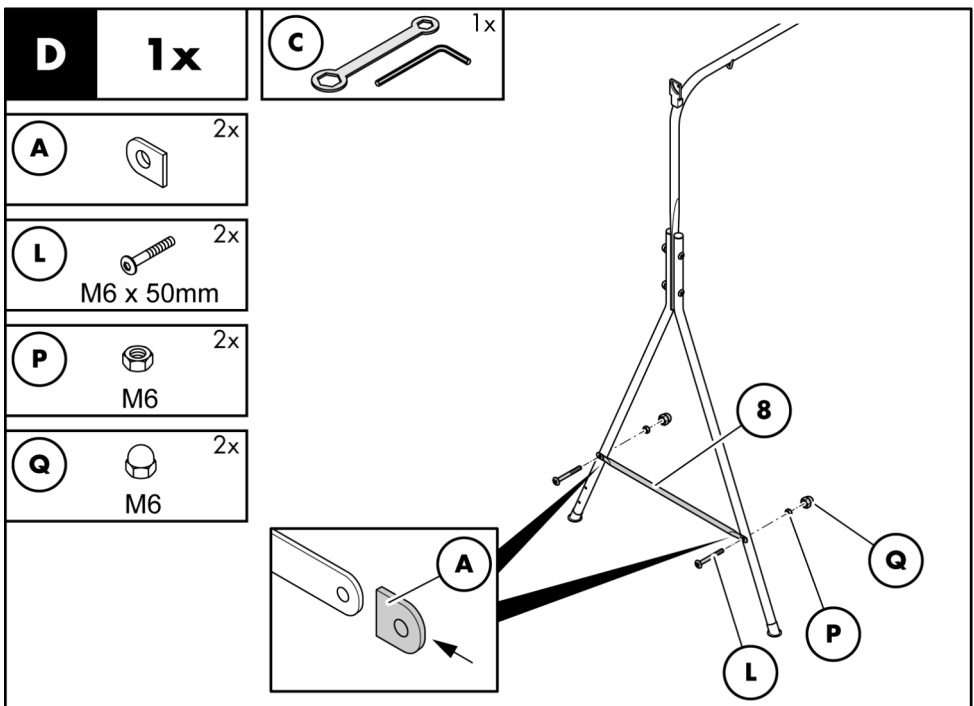
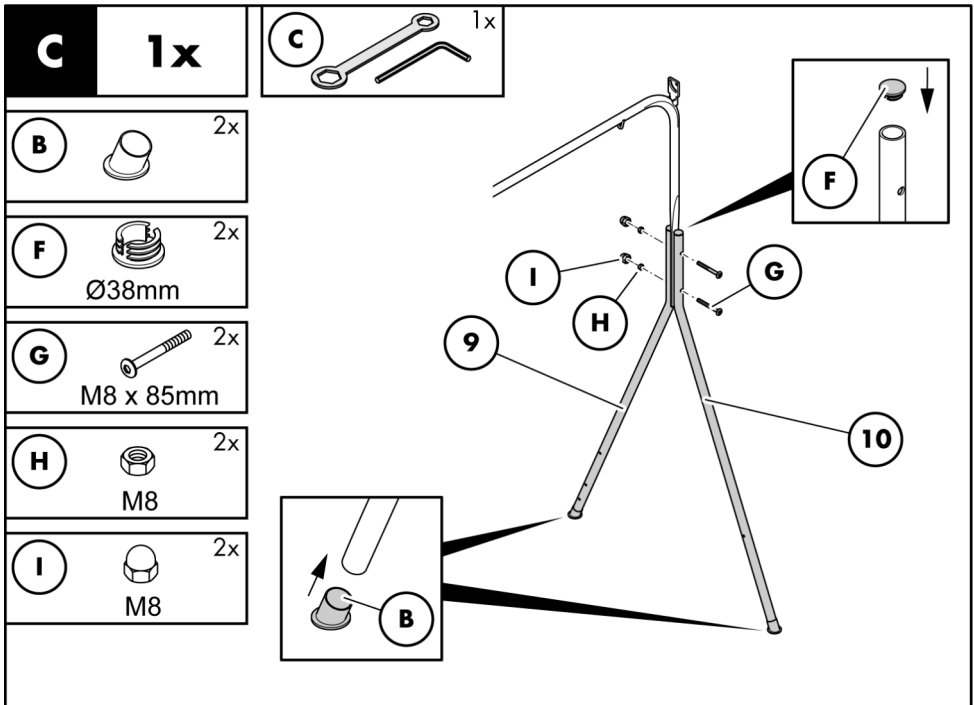
Qsource GmbH, Auguste-Baur-Straße 1, D-22587 Hamburg,

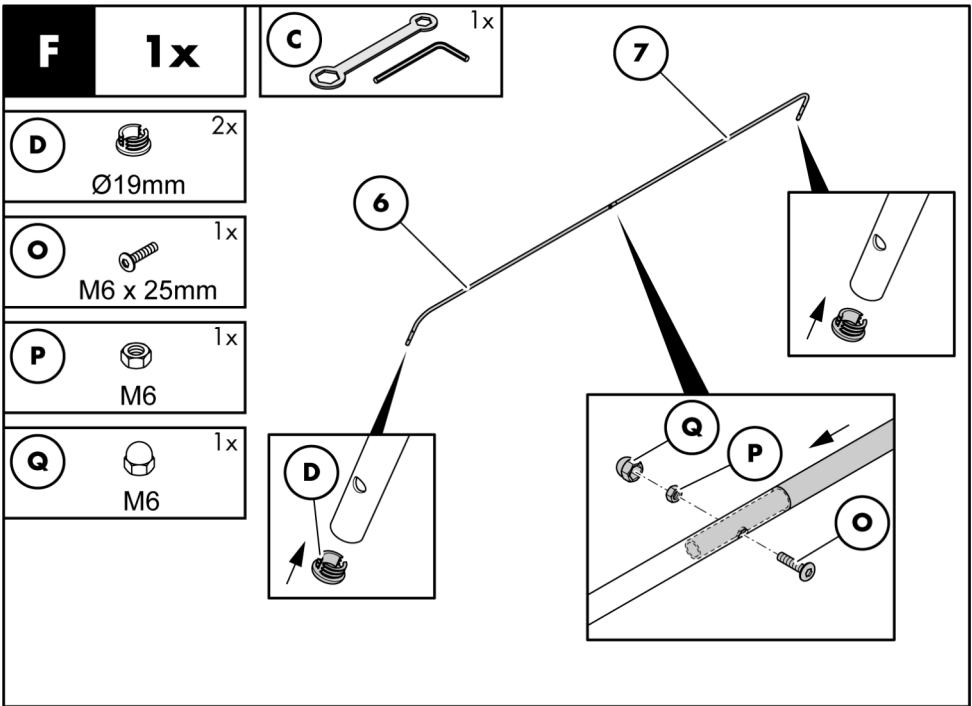
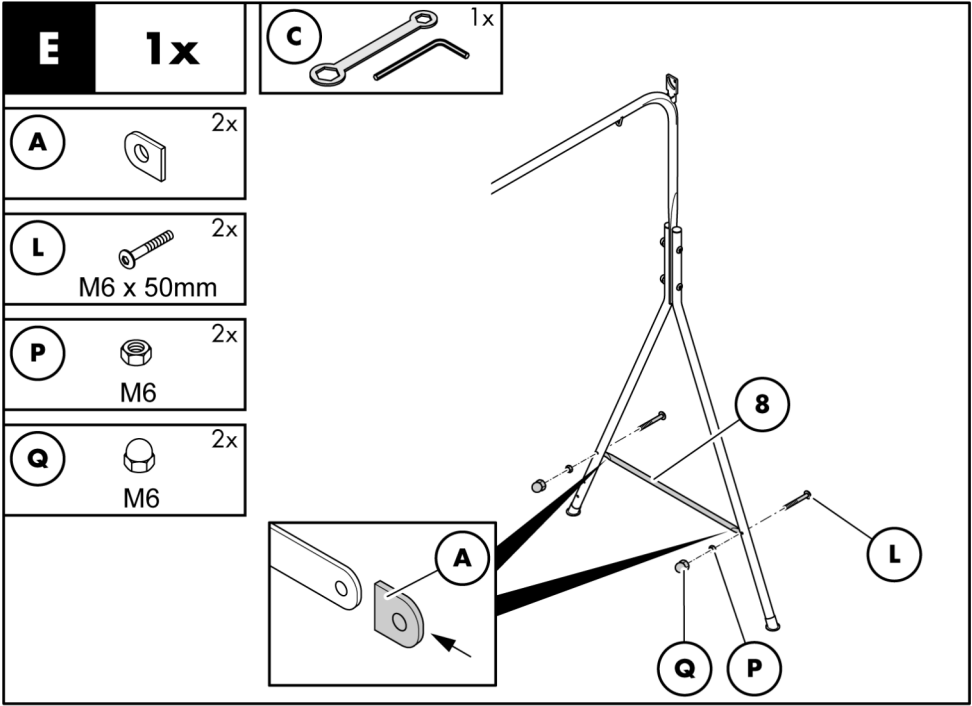
Tel.: 0049/40/87932653, Fax: 0049/40/87932637, E-Mail: service@qsource.de

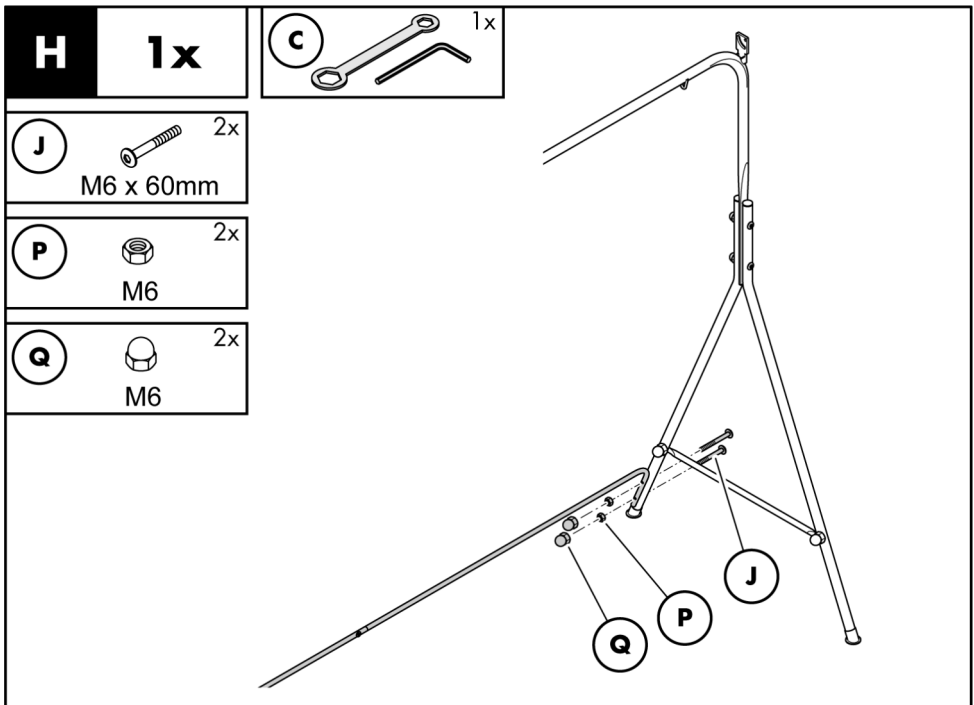
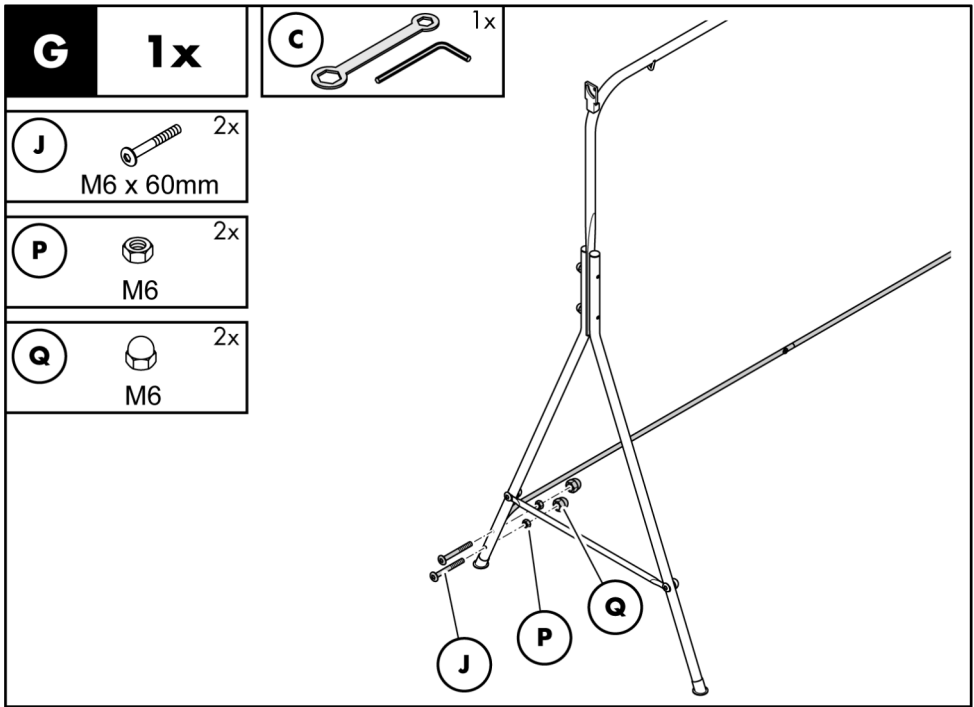
You can reach us Monday to Friday from 8 a.m. to 4 p.m.

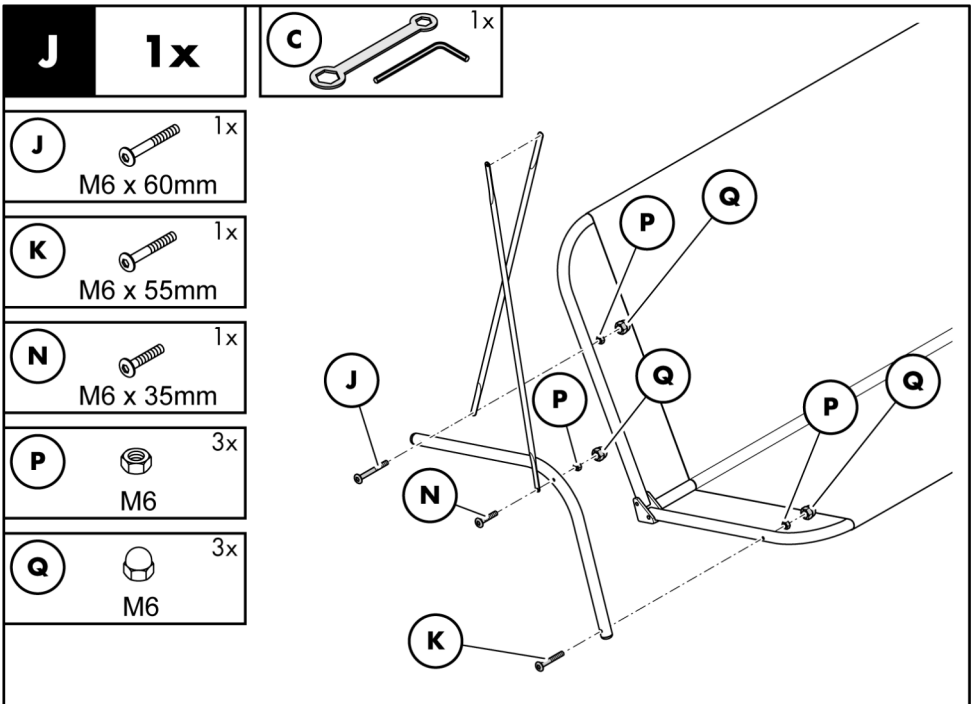
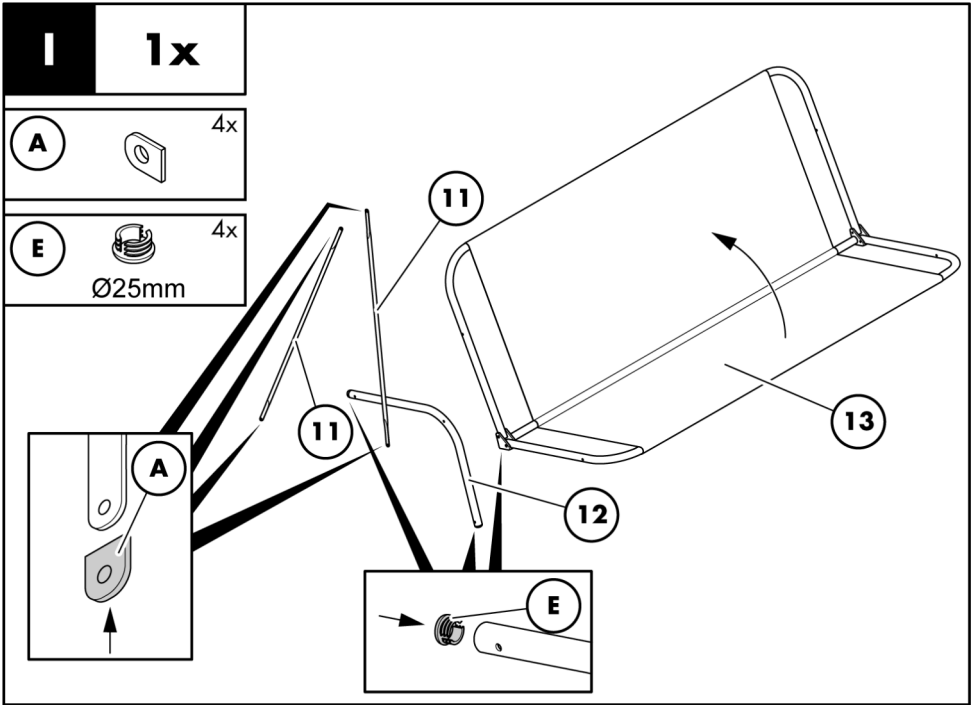


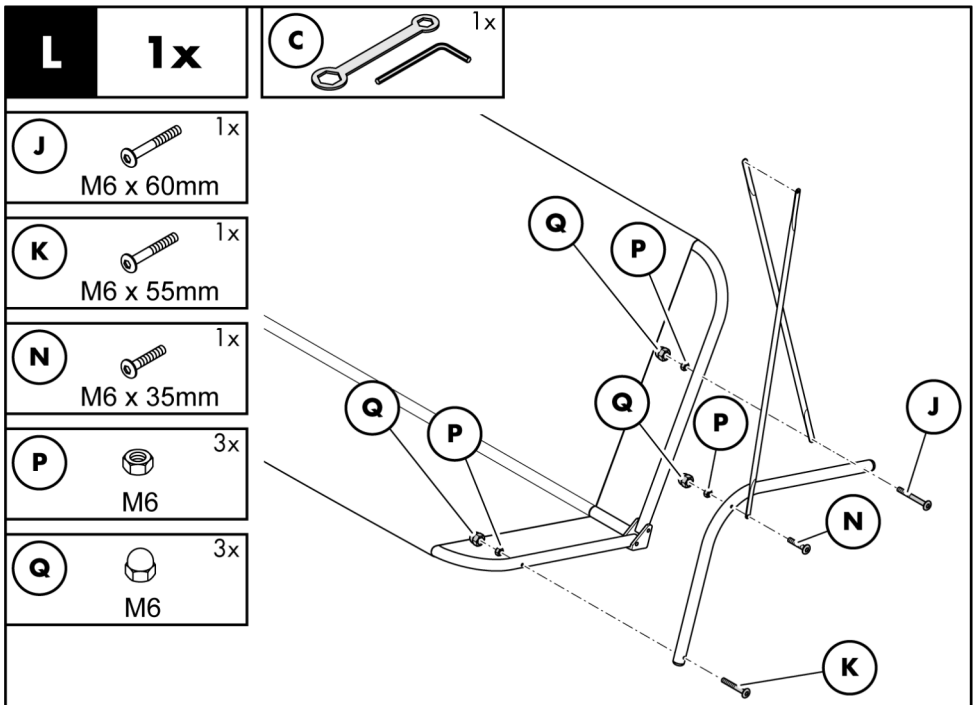
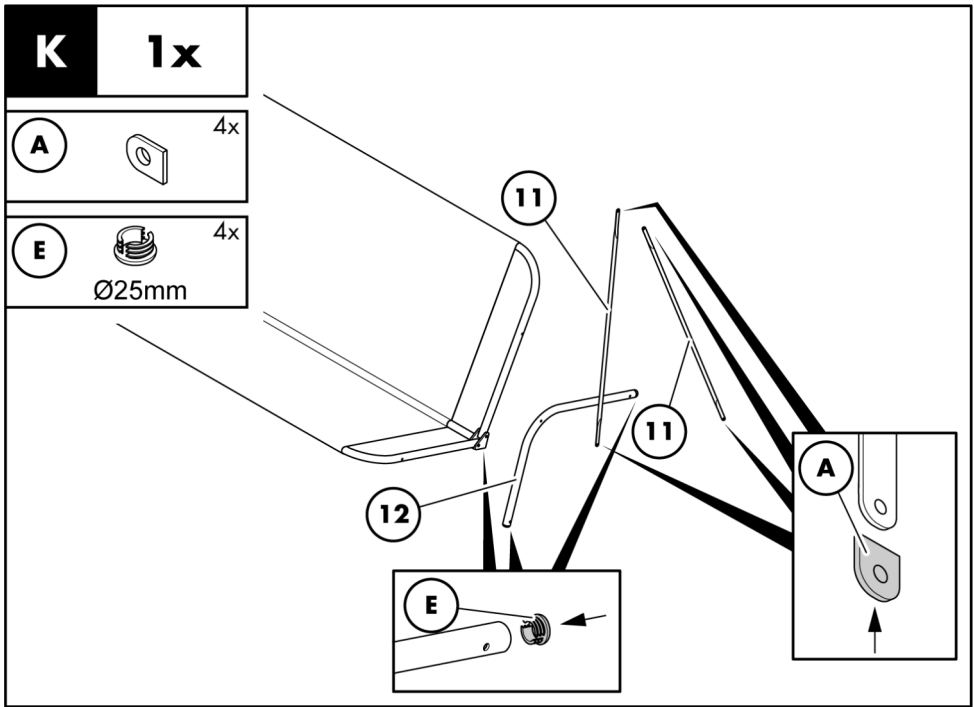






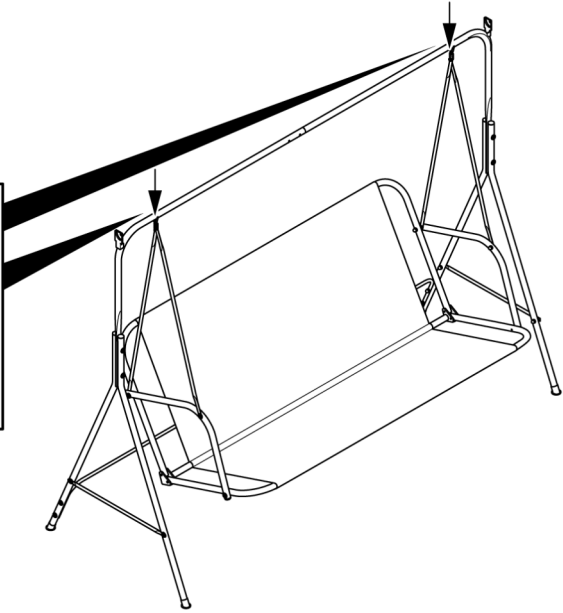
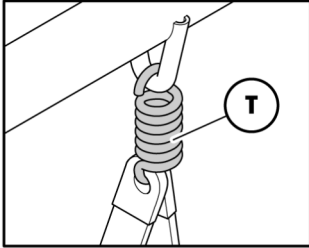
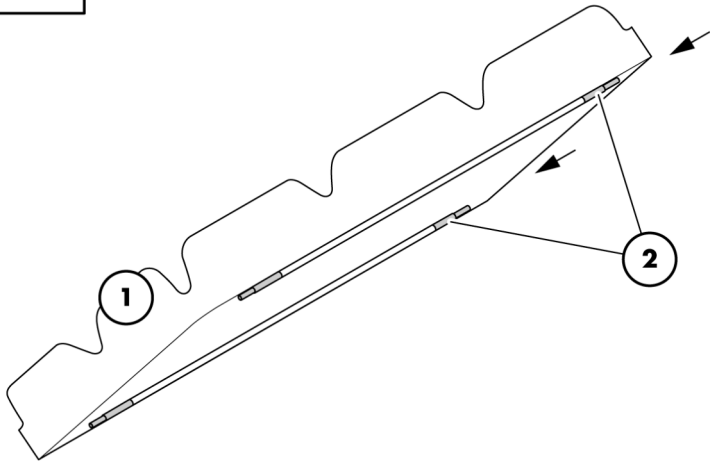


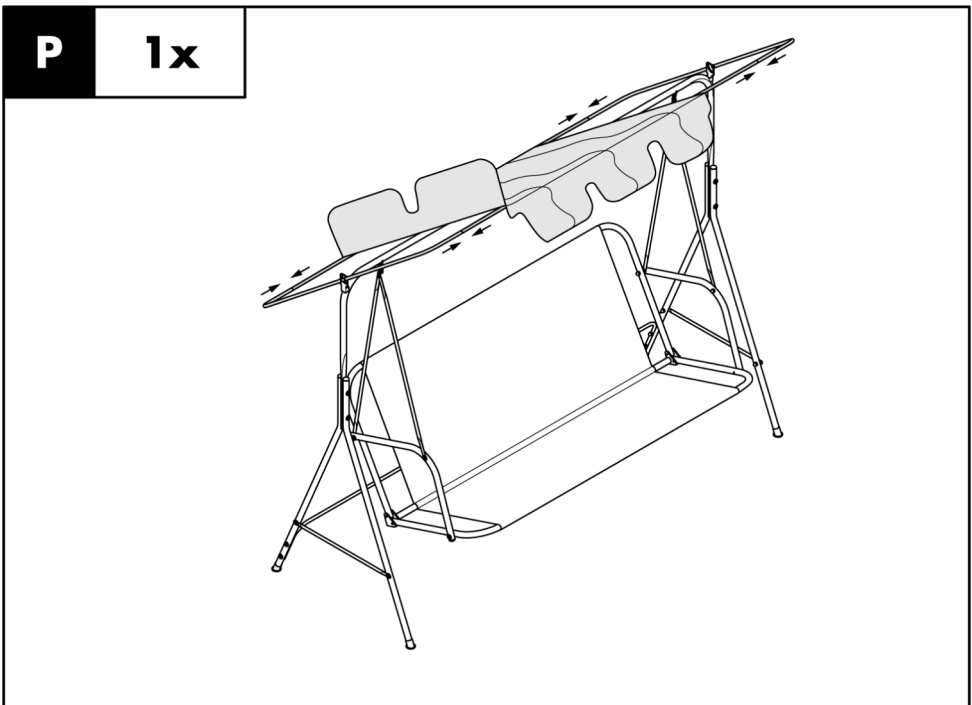
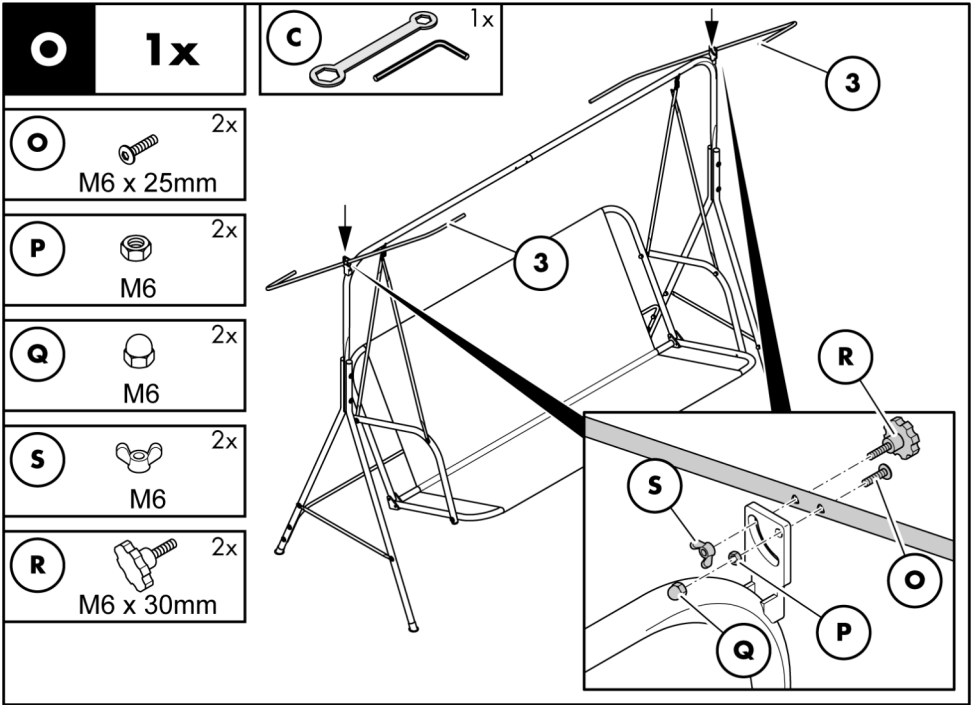




M**1x****T**

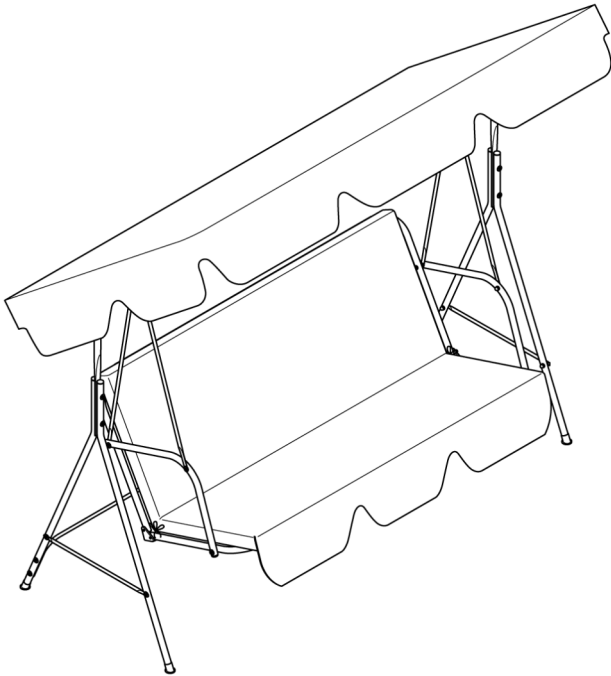
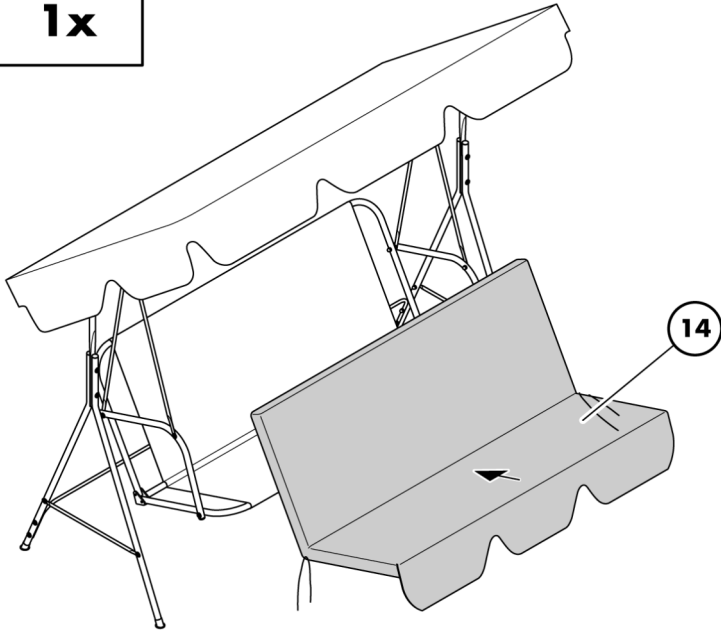
2x

**N****1x**



Q

1x



QSOURCE GMBH

Auguste-Baur-Straße 1
DE-22587 Hamburg
GERMANY

E-mail: service@qsource.de
Fon: +49 40 87932653
Fax: +49 40 87932637

Stand der Informationen • Version des informations •
Versione delle informazioni • Last Information Update:
10 / 2020 • Ident.No.: QSD2020L360330_200701

IAN 360330_2007

1

