

LED-WANDLEUCHE

DE AT CH

LED-WANDLEUCHE















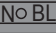
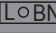
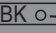



Bedienungs- und Sicherheitshinweise

LED-WANDLEUCHE

Verwendete Warnhinweise und Symbole	Seite	4
Einleitung	Seite	5
Bestimmungsgemäßer Gebrauch	Seite	5
Lieferumfang	Seite	5
Sie benötigen	Seite	5
Sicherheitshinweise	Seite	6
Teilebeschreibung	Seite	7
Technische Daten	Seite	8
Vor der Montage	Seite	9
Montage	Seite	9
Produkt und Mobilgerät koppeln	Seite	14
Produktgruppe erstellen	Seite	16
Produktgruppe entfernen	Seite	16
Produkt vom Mobilgerät entkoppeln	Seite	16
Ein-/Ausschalten	Seite	17
Einstellungen	Seite	17
Zeiteinstellungen	Seite	21
Erweiterte Funktionen	Seite	23
Datenschutzrichtlinie	Seite	25
Antippen zum Ausführen / Automatisierung	Seite	25
Produkt manuell zurücksetzen (Reset)	Seite	26
Reinigung und Pflege	Seite	26
Fehlerbehebung	Seite	27
Entsorgung	Seite	27
Garantie	Seite	28
Vereinfachte EU-Konformitätserklärung	Seite	29

Verwendete Warnhinweise und Symbole

In der Bedienungsanleitung, der Kurzanleitung, den Sicherheitshinweisen und auf der Verpackung werden die folgenden Warnhinweise verwendet:

	GEFAHR! Dieses Symbol mit dem Signalwort „Gefahr“ bezeichnet eine Gefährdung mit einem hohen Risikograd, die, wenn sie nicht vermieden wird, eine schwere Verletzung oder den Tod zur Folge hat.		VORSICHT! Dieses Symbol mit dem Signalwort „Vorsicht“ bezeichnet eine Gefährdung mit einem niedrigen Risikograd, die, wenn sie nicht vermieden wird, eine geringe oder mäßige Verletzung zur Folge haben kann.
	WARNUNG! Dieses Symbol mit dem Signalwort „Warnung“ bezeichnet eine Gefährdung mit einem mittleren Risikograd, die, wenn sie nicht vermieden wird, eine schwere Verletzung oder den Tod zur Folge haben kann.		ACHTUNG! Dieses Symbol mit dem Signalwort „Achtung“ zeigt die Gefahr einer möglichen Sachbeschädigung an.
	HINWEIS: Dieses Symbol mit dem Signalwort „Hinweis“ bietet weitere nützliche Informationen.		Schutzklasse II: Das Produkt verfügt über eine doppelte Isolierung.
	Wechselstrom / -spannung		Spritzwassergeschützt
	Dimmbar per App		Nennlebensdauer des Produkts
	Lichtstrom		Verwenden Sie das Produkt nur in trockenen Innenräumen (Eingebautes Lampenvorschaltgerät).
	Kurzschlussfester Sicherheitstransformator		110 °C thermisch geschütztes Lampen-Vorschaltgerät
SEC	Sekundärer Ausgang	PRI	Primärer Eingang
	N		L
	Schwarz -		Rot +
SELV	Schutzkleinspannung (Safety extra low voltage)	t_a	Maximale Umgebungstemperatur
	Zigbee 3.0 Drahtlos-Technologie	t_c	Maximale Nenn-Betriebstemperatur des Gehäuses eines Vorschaltgeräts
	Eingebautes Lampenvorschaltgerät, das in einem Gehäuse verwendet wird, um eine doppelte oder verstärkte Isolierung zu gewährleisten.		

● Einleitung

Wir beglückwünschen Sie zum Kauf Ihres neuen Produkts. Sie haben sich damit für ein hochwertiges Produkt entschieden. Die Bedienungsanleitung ist Teil dieses Produkts. Sie enthält wichtige Hinweise für Sicherheit, Gebrauch und Entsorgung. Machen Sie sich vor der Benutzung des Produkts mit allen Bedien- und Sicherheitshinweisen vertraut. Benutzen Sie das Produkt nur wie beschrieben und für die angegebenen Einsatzbereiche. Händigen Sie alle Unterlagen bei Weitergabe des Produkts an Dritte mit aus.

● Bestimmungsgemäßer Gebrauch

Diese LED-Wandleuchte (nachfolgend „Produkt“ genannt) dient zur Beleuchtung von Innen- und Außenbereichen.

Geeignet

Privater Gebrauch

Nicht geeignet

Industrielle/gewerbliche Zwecke

Einsatz in tropischen Klimazonen

Jede andere Verwendung gilt als unsachgemäß. Ansprüche aufgrund unsachgemäßer Verwendung oder aufgrund unbefugter Änderungen am Produkt werden vom Garantieumfang nicht erfasst. Eine derartige Verwendung erfolgt auf Ihre eigene Gefahr.



Die Steuerung und Einrichtung des Produkts erfolgt über die App **Lidl Home**.

● Lieferumfang

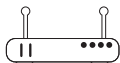
Abb. A:

- 1x LED-Wandleuchte
- 2x Dübel
- 2x Schrauben
- 1x Innensechskantschlüssel (HG06701A)
- 1x Kurzanleitung
- 1x Sicherheitshinweise

● Sie benötigen



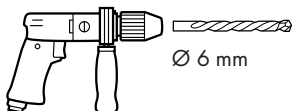
Gateway
(Separat erhältlich. Bitte besuchen Sie die Lidl-Website für weitere Einzelheiten)



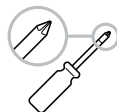
Router:
2,4 GHz, IEEE 802.11b/g/n



Mobilgerät:
iOS 9.0 oder höher
Android 5.0 oder höher



Ø 6 mm





Sicherheitshinweise

MACHEN SIE SICH VOR DER VERWENDUNG DES PRODUKTES MIT ALLEN SICHERHEITSHINWEISEN UND GEBRAUCHSANWEISUNGEN VERTRAUT! WENN SIE DIESES PRODUKT AN ANDERE WEITERGEBEN, GEBEN SIE AUCH ALLE DOKUMENTE WEITER!



LEBENSGEFAHR UND UNFALLGEFAHR FÜR SÄUGLINGE UND KLEINKINDER!

- Lassen Sie Kinder niemals mit dem Verpackungsmaterial unbeaufsichtigt. Das Verpackungsmaterial stellt eine Erstickengefahr dar. Kinder unterschätzen die damit verbundenen Gefahren häufig. Bewahren Sie das Produkt jederzeit außerhalb der Reichweite von Kindern auf.
- Dieses Produkt kann von Kindern ab 8 Jahren und darüber sowie von Personen mit verringerten physischen, sensorischen oder mentalen Fähigkeiten oder Mangel an Erfahrung und Wissen benutzt werden, wenn sie beaufsichtigt oder bezüglich des sicheren Gebrauchs des Produkts unterwiesen wurden und die daraus resultierenden Gefahren verstehen.
Kinder dürfen nicht mit dem Produkt spielen. Reinigung und Benutzer-Wartung dürfen nicht von Kindern ohne Beaufsichtigung durchgeführt werden.



ERSTICKUNGSGEFAHR!

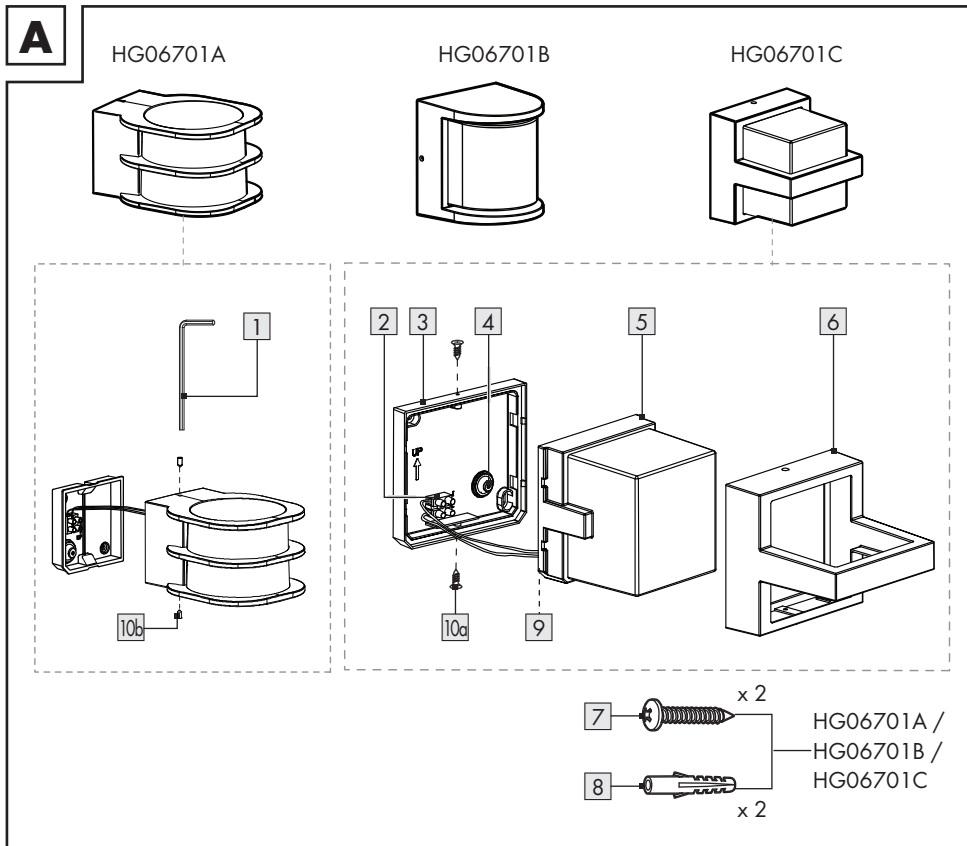
- Kinder könnten enthaltene Kleinteile verschlucken (z. B. Schrauben). Halten Sie Kinder während der Montage vom Arbeitsbereich fern.
- Die Leuchtmittel sind nicht austauschbar. Wenn die Leuchtmittel am Ende ihrer Lebensdauer ausfallen, muss das gesamte Produkt ersetzt werden.



Lebensgefahr durch Stromschlag

- Bevor Sie das Produkt an das Stromnetz anschließen, prüfen Sie das Produkt stets auf Beschädigungen. Verwenden Sie das Produkt niemals, wenn Sie feststellen, dass es in irgendeiner Weise beschädigt ist.
- Vergewissern Sie sich vor der Verwendung, dass die zur Verfügung stehende Netzspannung mit der benötigten Betriebsspannung des Produkts (230 V~, 50 Hz) übereinstimmt. Installieren Sie das Produkt anderenfalls nicht.
- Das Produkt eignet sich ausschließlich zur Verwendung mit dem eingebauten LED-Vorschaltgerät.
- Das Produkt verbraucht auch bei ausgeschaltetem Gerät noch eine geringe Menge Strom, solange das Produkt an die Stromversorgung angeschlossen ist. Um das Produkt vollständig auszuschalten, schalten Sie den Hauptschalter aus.
- Verwenden Sie dieses Produkt nicht mit Dimmern oder elektronischen Schaltern. Es ist für diese Zwecke nicht geeignet. Das Produkt ist per App dimmbar.
- Die extrem schnellen Lichtgeschwindigkeitsänderungen können unter bestimmten Umständen zu einer Beeinträchtigung des Sehvermögens bei Kindern oder Personen mit einer Vorgeschichte von psychischen Erkrankungen führen.

● Teilebeschreibung

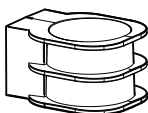


- 1 Innensechskantschlüssel (HG06701A)
- 2 Anschlussleiste
- 3 Befestigungsplatte
- 4 Dichtung
- 5 Leuchtmodul
- 6 Leuchtenhalterung
- 7 Befestigungsschraube
- 8 Dübel
- 9 Dichtung
- 10a Schrauben (HG06701B, HG06701C)
- 10b Gewindestifte (HG06701A)

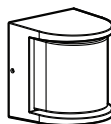
Nicht abgebildet:

- 11 Kurzanleitung
- 12 Sicherheitshinweise

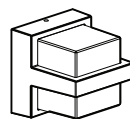
● Technische Daten



HG06701A



HG06701B



HG06701C

Betriebsspannung	230 V~, 50 Hz
Leistungsaufnahme	10 W
Schutzklasse	II
IP-Schutzart	IP44
Abmessungen (H x B x T)	10 x 14,5 x 18,3 cm 13 x 14 x 12,5 cm 13 x 13 x 12,7 cm
Frequenzbereich	2,4 bis 2,485 GHz
Max. Sendeleistung	13 dBm
Kommunikationsprotokoll	ZigBee 3.0
Empfangsreichweite	ca. 70 m (freie Fläche)

● Markenhinweise

- iOS und Apple sind eingetragene Handelsmarken von Apple Inc. in den USA und anderen Ländern. App Store ist eine eingetragene Handelsmarke von Apple Inc.
- Android, Gmail, Google Play und Google Assistant * sind eingetragene Handelsmarken von Google Inc.
- Windows und Windows 7 / 8 / 10 / XP sind eingetragene Handelsmarken von Microsoft Corporation in den USA und anderen Ländern.
- Zigbee ist eine eingetragene Handelsmarke von The Zigbee Alliance.
- USB® ist eine eingetragene Handelsmarke von USB Implementers Forum, Inc.

- Die Handelsmarke und der Handelsname **LIVARNOLUX** stehen im Eigentum der jeweiligen Inhaber.
- Alle anderen Namen und Produkte können Handelsmarken oder eingetragene Handelsmarken ihrer jeweiligen Eigentümer sein.

* Google Assistant ist in bestimmten Sprachen und Ländern nicht verfügbar.

● **Vor der Montage**

- ① Entfernen Sie alle Verpackungsmaterialien vom Produkt.

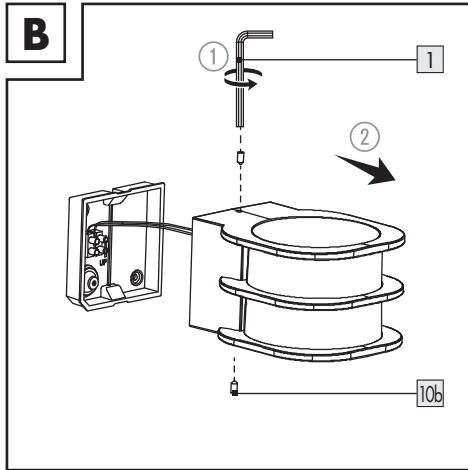
Wichtig: Der elektrische Anschluss muss von einem qualifizierten Elektriker oder einer für die Durchführung elektrischer Installationen geschulten Person hergestellt werden. Diese Person muss mit den Eigenschaften des Produkts und den Anschlussbestimmungen vertraut sein.

- Stellen Sie vor der Montage sicher, dass der Schaltkreis, an dem das Produkt angeschlossen werden soll, spannungsfrei ist. Entfernen Sie dazu die Sicherung oder schalten Sie den Leistungsschalter im Sicherungskasten aus (Position **0**).
- Verwenden Sie einen Spannungstester, um die Spannungsfreiheit zu überprüfen.
- Das enthaltene Montagematerial ist für herkömmlichen Massivbeton oder Mauerwerk geeignet. Prüfen Sie, welches Montagematerial für die von Ihnen gewählte Montagefläche geeignet ist. Lassen Sie sich bei Bedarf von Experten beraten.

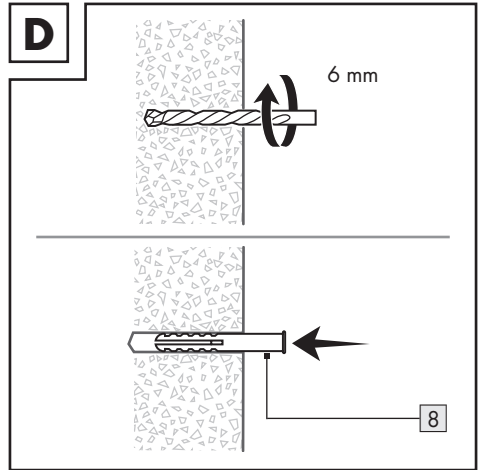
● **Montage**

- ① Überprüfen Sie die Position des Lochs, bevor Sie in die Wand bohren. Vermeiden Sie Strom-, Gas- oder Wasserleitungen.
- ① Verwenden Sie eine Bohrmaschine, um die Löcher in das Mauerwerk zu bohren. Beachten Sie immer alle Sicherheitshinweise für die Bohrmaschine in der Bedienungsanleitung zur Bohrmaschine. Ein falscher Gebrauch kann zu Tod oder Verletzung durch Stromschlag führen.
- ① Beachten Sie bei der Wahl des Montageorts den folgenden Hinweis:
Durch die Platzierung des Produkts sollte der gewünschte Bereich ausgeleuchtet werden.
- ① Die Montage der Produktmodelle in dieser Bedienungsanleitung unterscheidet sich geringfügig.

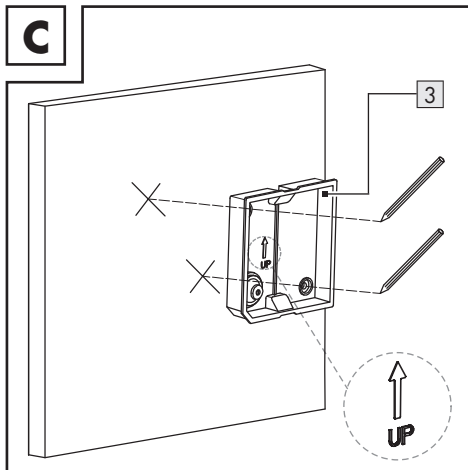
Montage (HG06701A)



- Abb. B: Entfernen Sie die 2 Gewindestifte **10b**.
Werkzeug: Innensechskantschlüssel **1**

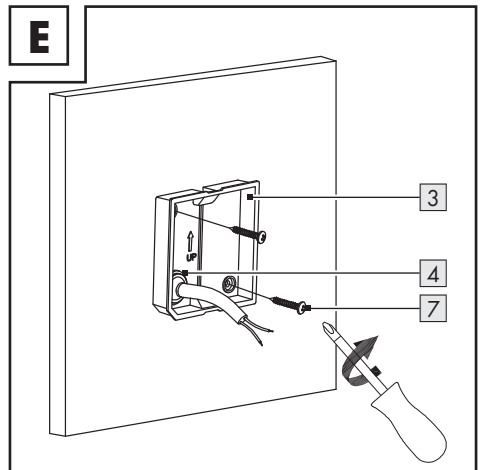


- Abb. D: Bohren Sie die Befestigungslöcher (ca. \varnothing 6 mm, ca. 30 mm tief). Stecken Sie die Dübel **8** in die Befestigungslöcher.



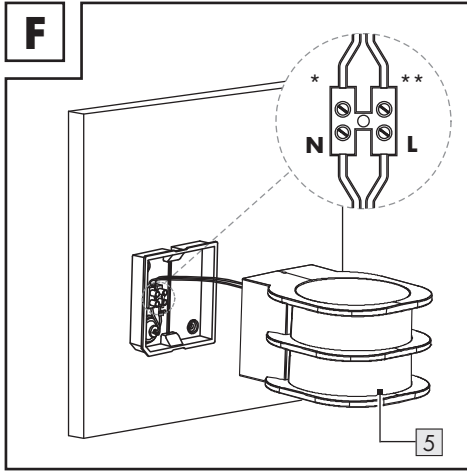
- Abb. C: Verwenden Sie die Löcher in der Befestigungsplatte **3**, um die Bohrlöcher zu markieren.

i Auf der Befestigungsplatte **3** befindet sich ein Pfeil, der anzeigt, welche Seite oben ausgerichtet sein muss.



- Abb. E: Führen Sie das Anschlusskabel durch die Dichtung **4**. Befestigen Sie die Befestigungsplatte **3** mit den Befestigungsschrauben **7**.

Montage (HG06701A)

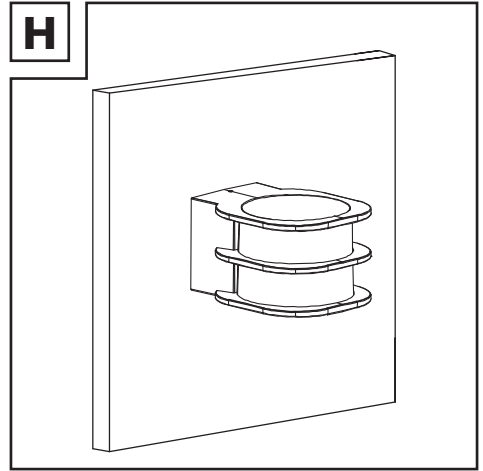


- Abb. F: Verbinden Sie das Anschlusskabel mit dem Leuchtmodul **5**.

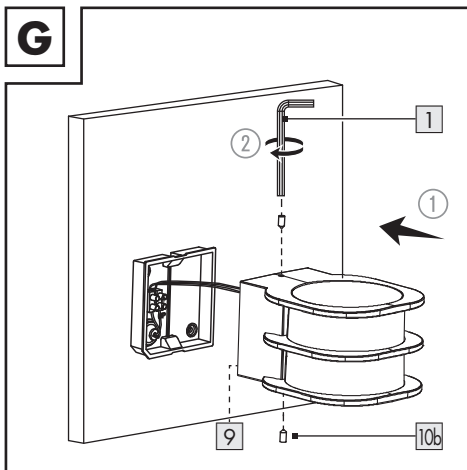
Farbanschluss der Drähte

** **L** schwarz oder braun

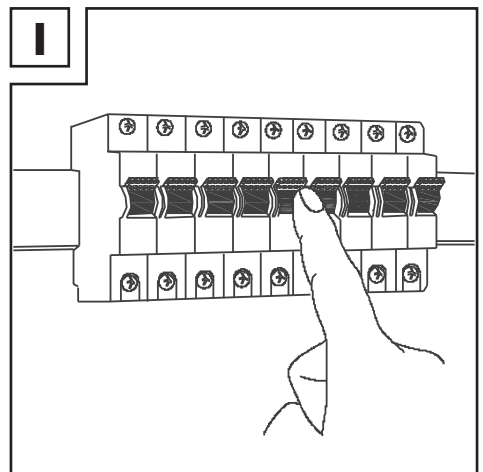
* **N** blau



- Abb. H: Die Montage ist abgeschlossen.

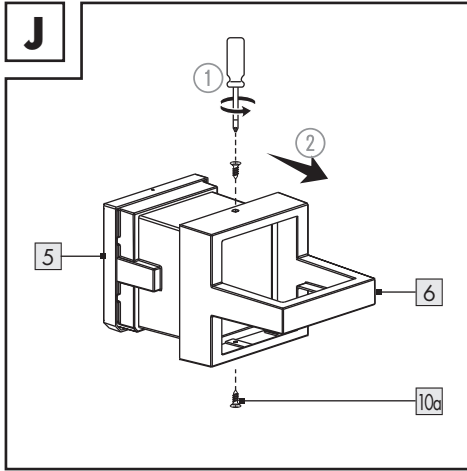


- Abb. G: Vor dem Anbringen der Befestigungsplatte **3**: Prüfen Sie, ob die Dichtung **9** korrekt am Innenrahmen des Leuchtmoduls **5** eingesetzt ist. Ziehen Sie die 2 Gewindestifte **10b** fest. Werkzeug: Innensechskantschlüssel **1**

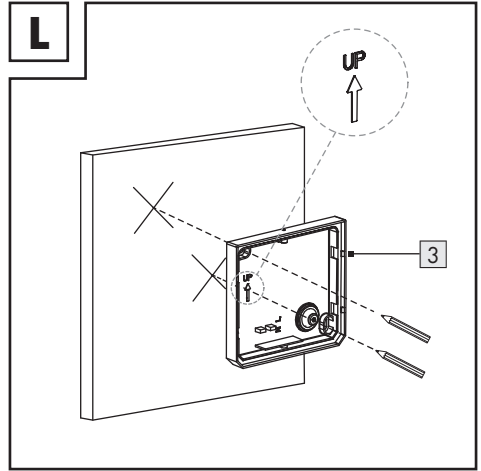


- Abb. I: Setzen Sie die Sicherung für diesen Schaltkreis wieder ein oder schalten Sie den Leistungsschalter im Sicherungskasten ein (Position I). Ihr Produkt ist betriebsbereit.

Montage (HG06701B, HG06701C)

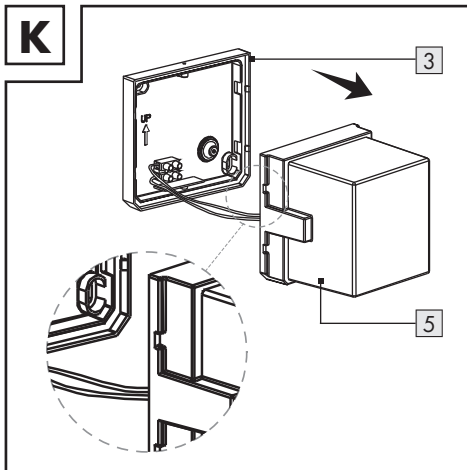


- Abb. J: Lösen Sie die Schrauben 10a. Entnehmen Sie die Leuchtenhalterung 6 vom Leuchtmodul 5.

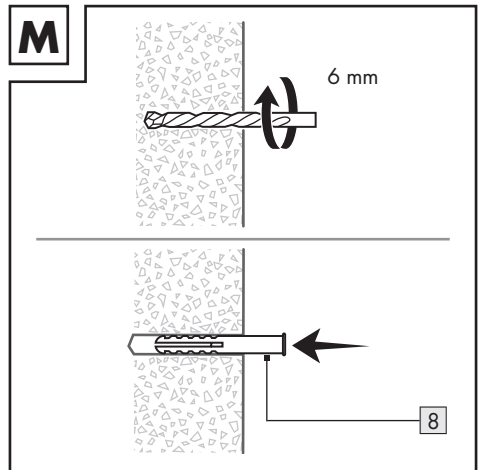


- Abb. L: Verwenden Sie die Löcher in der Befestigungsplatte 3, um die Bohrlöcher zu markieren.

- ⓘ Auf der Befestigungsplatte 3 befindet sich ein Pfeil, der anzeigt, welche Seite oben ausgerichtet sein muss.

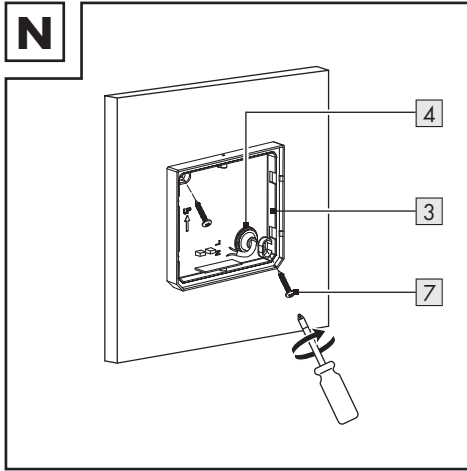


- Abb. K: Entriegeln Sie die 4 Klammern. Entnehmen Sie das Leuchtmodul 5 von der Befestigungsplatte 3.

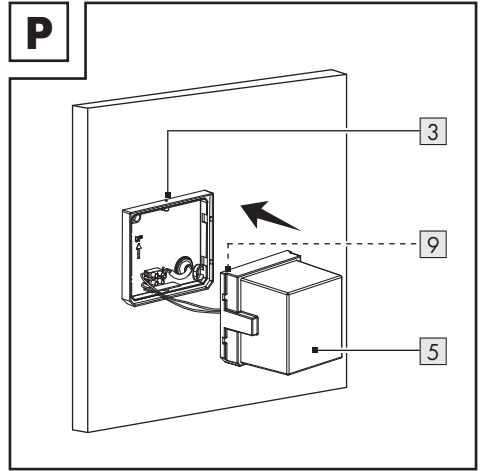


- Abb. M: Bohren Sie die Befestigungslöcher (ca. Ø 6 mm, ca. 30 mm tief). Stecken Sie die Dübel 8 in die Befestigungslöcher.

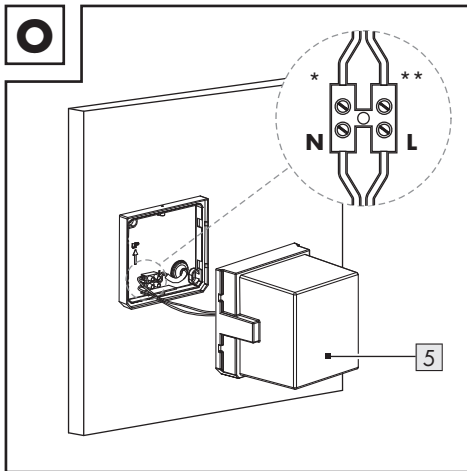
Montage (HG06701B, HG06701C)



- Abb. N: Führen Sie das Anschlusskabel durch die Dichtung **4**. Befestigen Sie die Befestigungsplatte **3** mit den Befestigungsschrauben **7**.



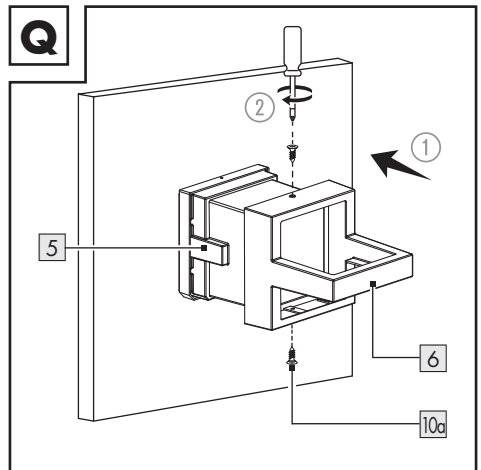
- Abb. P: Vor dem Anbringen der Befestigungsplatte **3**: Prüfen Sie, ob die Dichtung **9** korrekt am Innenrahmen des Leuchtmoduls **5** eingesetzt ist. Befestigen Sie das Leuchtmodul an der Befestigungsplatte.



- Abb. O: Verbinden Sie das Anschlusskabel mit dem Leuchtmodul **5**.

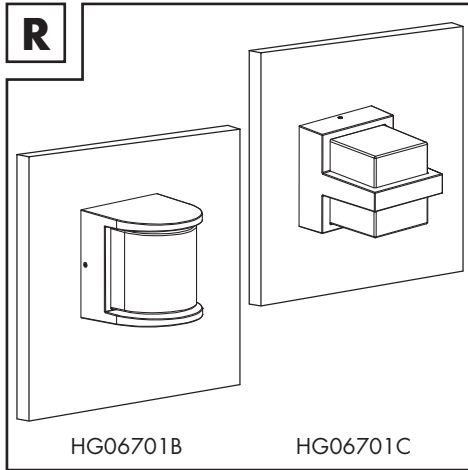
Farbanschluss der Drähte

- ** **L** schwarz oder braun
- * **N** blau

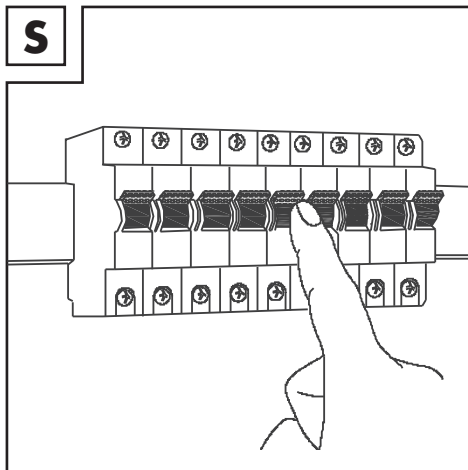


- Abb. Q: Befestigen Sie die Leuchtenhalterung **6** am Leuchtmodul **5**. Ziehen Sie die 2 Schrauben **10a** fest.

Montage (HG06701B, HG06701C)



- Abb. R: Die Montage ist abgeschlossen.



- Abb. S: Setzen Sie die Sicherung für diesen Schaltkreis wieder ein oder schalten Sie den Leistungsschalter im Sicherungskasten ein (Position 1). Ihr Produkt ist betriebsbereit.

● Produkt und Mobilgerät koppeln

① HINWEISE:

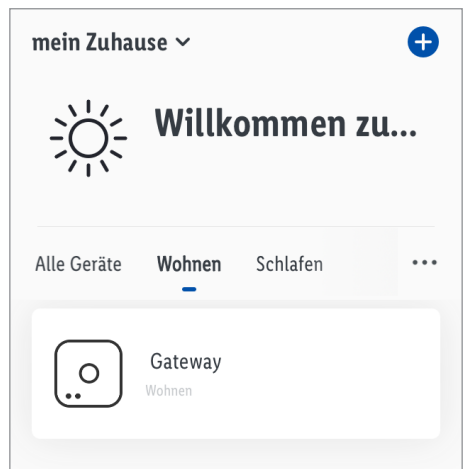
- Alle Bildschirmfotos stammen aus der iOS-Version 13.3 der App (falls nicht anders gekennzeichnet). Ältere iOS-Versionen können Funktionseinschränkungen unterliegen.
- Die Android-Version der App folgt den gleichen Prinzipien wie die iOS-Version; es kann zu Diskrepanzen zwischen den beiden Plattformen kommen, wie z. B. leicht unterschiedliche Bildschirmbefehle oder Symbole.
- Eine Aktualisierung der Firmware kann zu Änderungen der Funktionalität der App führen.
- Eine aktualisierte Bedienungsanleitung finden Sie hier:

Reiter **Ich**:

Bedienungsanleitung antippen.

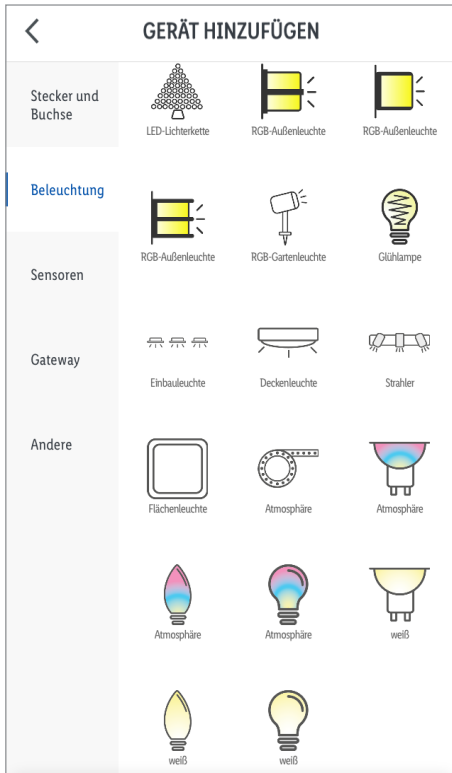
Vorbereitung

- App **Lidl Home** installieren und Gateway einrichten (→ Gateway-Bedienungsanleitung).
1. Produkt einschalten. Leuchtmodul **5** blinkt langsam. Bereit zur Kopplung.
 2. App **Lidl Home** öffnen.



3. Reiter **Zuhause**:

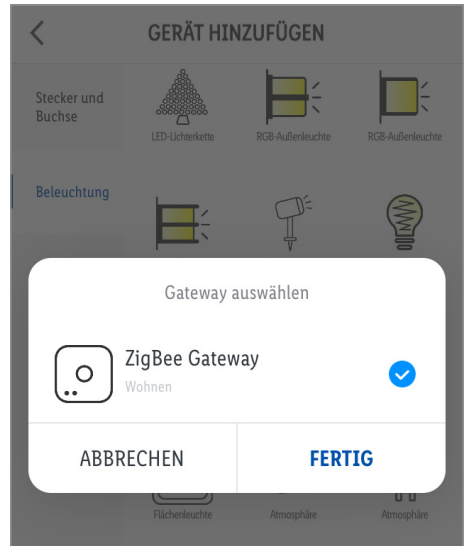
antippen (weitere Geräte hinzufügen).



4. Kategorie auswählen: **Beleuchtung**

5. Auswählen: **RGB-Außenleuchte**

HINWEISE: Sie können eine beliebige der angezeigten RGB-Außenleuchten auswählen.



6. Gateway auswählen.

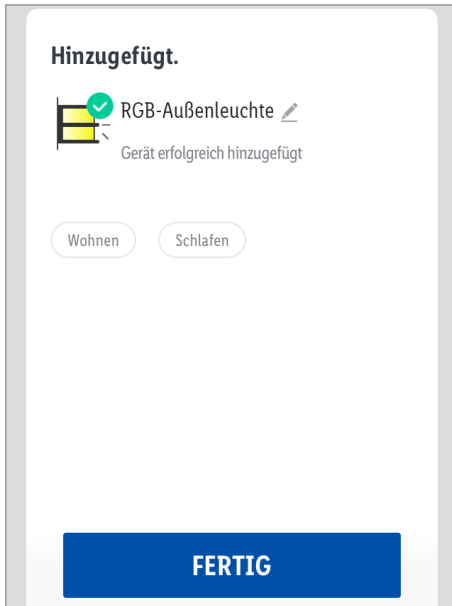
Nur notwendig, falls Sie 2 oder mehrere Gateways besitzen.

7. App-Anweisungen folgen.

8. Verbindung wird hergestellt.

9. Produkt benennen:

antippen und Namen eingeben.



10. Einen Raum antippen, um Standort des Produkts festzulegen (ausgewählter Raum wird grau hinterlegt).

❗ Falls mehr als ein Produkt angeschlossen sein sollte: Sie können das Produkt umbenennen und seinen Standort definieren.

11. **Fertig** antippen.

12. Kopplung abgeschlossen.

13. Zum Home-Bildschirm wechseln:

◀ antippen.

● Produktgruppe erstellen

1. App **Lidl Home** öffnen.

2. Reiter **Zuhause** :

Eine der verbundenen LED-Lampen antippen.

3. ✎ antippen (oben rechts).

4. **Gruppe erstellen** antippen.

5. Geräte auswählen.

6. **Bestätigen** antippen.

7. Gruppennamen eingeben.

8. **Speichern** antippen.

● Produktgruppe entfernen

1. App **Lidl Home** öffnen.

2. Reiter **Zuhause** :

Die zu entfernende Gruppe antippen.

3. ✎ antippen (oben rechts).

4. **Gruppe auflösen** antippen.

5. **Bestätigen** antippen.

● Produkt vom Mobilgerät entkoppeln

1. App **Lidl Home** öffnen.

2. Reiter **Zuhause** :

RGB-Außenleuchte antippen.

3. ✎ antippen (oben rechts).

4. **Gerät entfernen** antippen.

Auswählen:

- **Trennen**

oder

- **Trennen und löschen Sie alle Daten**

(→ „Erweiterte Funktionen“).

5. **Bestätigen** antippen.

● Ein-/Ausschalten



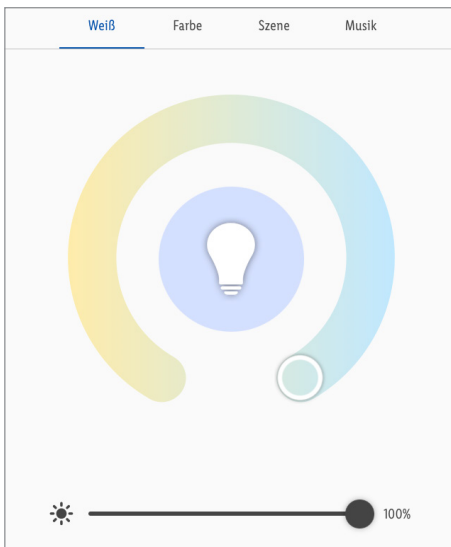
- antippen.

● Einstellungen

● Farbtemperatur / Helligkeit (Weiß)

Reiter **Weiß** :

1. Werte mit den 2 Schiebereglern anpassen.



: Farbtemperatur
(warmweiß bis kaltweiß)

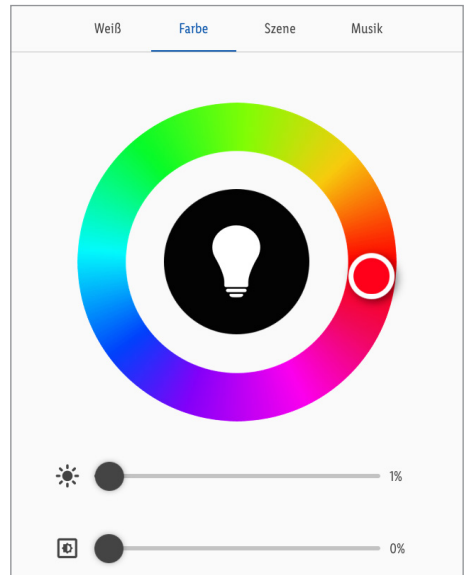
: Helligkeit

: Aktuelle Einstellung

● Farbeinstellungen

Reiter **Farbe** :

1. Werte mit den 3 Schiebereglern anpassen.



: Farbton

: Helligkeit

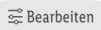
: Farbkontrast








: Aktuelle Einstellung

● Lichtszenarien

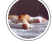
Reiter **Szene** :

1. Eines der voreingestellten Lichtszenarien auswählen:

Weiß	Farbe	Szene	Musik
			

Name	Helligkeit	Einstellung		Farbe
		Temperatur		
 Nacht	niedrig	warm		-
 Lesen	hoch	neutrales Weiß		-
 Arbeiten	hoch	kalt		-
 Freizeit	mittel	neutrales Weiß		-
 Sanft	hoch	-		grün
 Bunt	hoch	-		farbwechselnd
 Wunderschön	hoch	-		farbwechselnd

Lichtsznarien anpassen

1. Eines der Szenelogos antippen (z. B.: ).
2. **Bearbeiten** antippen.
3. Tippen Sie auf das Standardfoto, um es durch ein anderes zu ersetzen.

Auswählen:

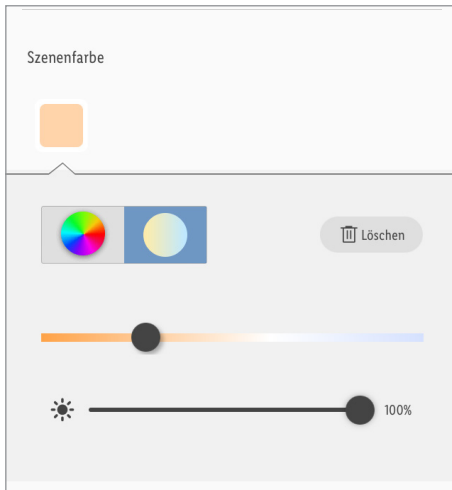
- **Foto schießen**
(Foto schießen)
 - **Aus Verzeichnis wählen**
(aus Fotoarchiv auswählen)
oder
 - **Abbrechen**
(Foto ersetzen abbrechen)
- ❗ Erlaubnis für Zugriff der App auf Kamera und Fotoarchiv ist erforderlich.


4. **Szenenname**:

LichtszENARIO benennen.


5. Reiter **Szenenfarbe**:

 antippen und Werte per Schieberegler einstellen.



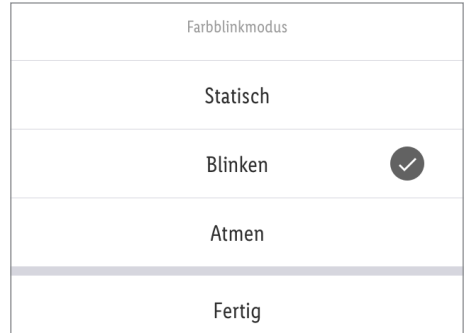
 = Buntes Licht

 = Weißes Licht

 = Helligkeit

 = Farbkontrast (buntes Licht)

6. **Farbblinkmodus** auswählen.

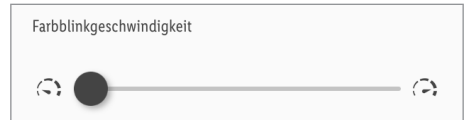


Statisch = Statisches Licht

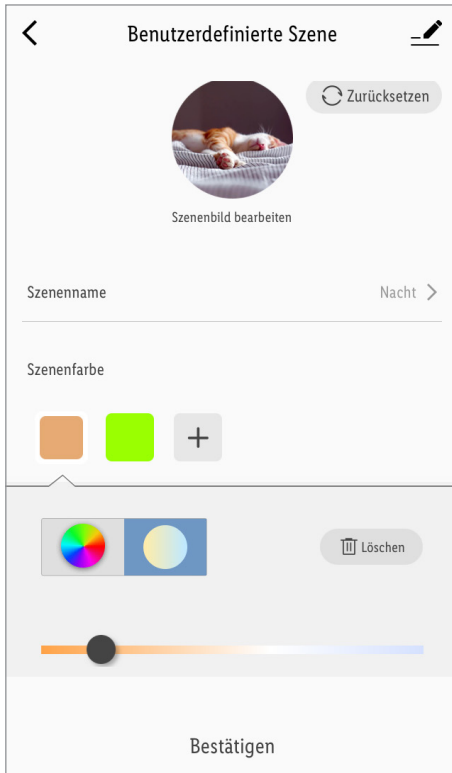
Blinken = * Blinklicht

Atmen = * Pulsierendes Licht

Fertig = Einstellung bestätigen



* **Farbblinkgeschwindigkeit** per Schieberegler einstellen.



* **Szenenfarbe** :

- Weitere Farben zufügen:

+ antippen.

- Farben löschen:

■ antippen.

Löschen antippen.

7. **Zurücksetzen** :

Einstellungen des ausgewählten Lichtszenarios wiederherstellen.

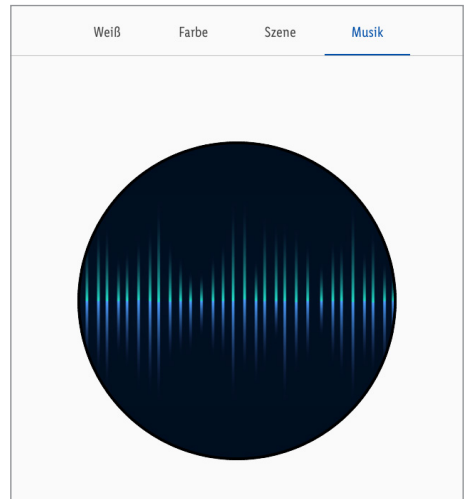
8. **Bestätigen** :

Einstellungen übernehmen.

● **Musik**

■ Reiter **Musik** :

1. **Musik** antippen. Einstellung wird aktiviert.



2. Das Produkt synchronisiert sich (über das Mikrofon des Mobilgerätes) mit der Umgebungsmusik.

3. Farbton und Helligkeit ändern sich entsprechend des Audiosignals.

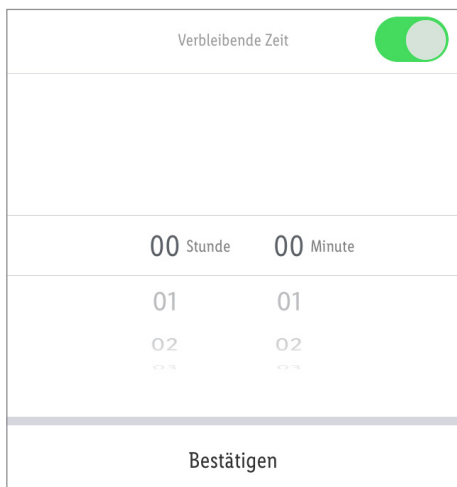
ⓘ Erlaubnis für Zugriff der App auf Mikrofon ist erforderlich.

● Zeiteinstellungen

● Countdown

❗ Produkt nach Ablauf eines Countdowns automatisch ein-/ausschalten (diese Funktion ist nur für ein einzelnes Produkt verfügbar).

1. **Verbleibende Zeit** antippen.



2. **Stunde** (00 bis 11) und **Minute** (00 bis 59) einstellen.

3. **Bestätigen** antippen.

4. Verbleibende Zeit wird unten links angezeigt.

5. Countdown vor Ablauf beenden:

Verbleibende Zeit antippen.

 antippen.

Countdown deaktiviert.

Bestätigen antippen.

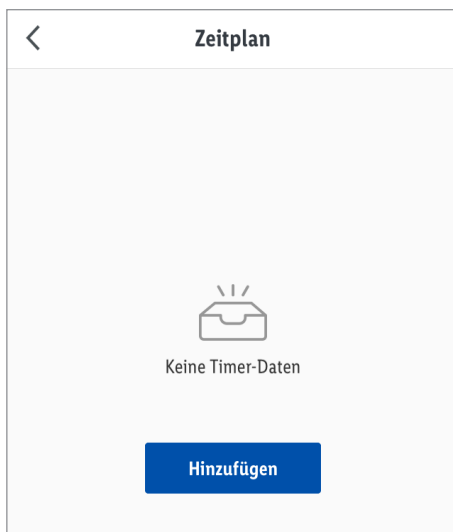
● Zeitplan

❗ Produkt in Abhängigkeit eines benutzerdefinierten Zeitplans automatisch ein-/ausschalten.

1. **Programm** antippen.



2. **Hinzufügen** antippen.



< **Zeitplan hinzufügen SPEICHERN**

12	17
13	18
14	19
15	20
16	21
17	22
18	23

Wiederholen Einmal >

Hinweis >

Benachrichtigung

Umschalten EIN >

3. Uhrzeit einstellen.

4. Optional: **Wiederholen** antippen.

< **Wiederholen**

Standardmäßig nur eine Ausführung, wenn keine Auswahl erfolgt

Montag	✓
Dienstag	✓

Wochentag(e) auswählen.

✓ = ausgewählte Wochentage

Auswahl stornieren: Wochentag erneut antippen.

Auswahl beendet: ◀ antippen.

5. **Hinweis** antippen.

Ihre Notizen für diesen Zeitplan.

Speichern antippen.

6. **Benachrichtigung**:

antippen, um die Funktion zu aktivieren.

7. **Umschalten** antippen.

Auswählen:

- **Ein**

oder

- **Aus**

Auswahl beendet:

- iOS:

◀ antippen.

- Android:

Fertig antippen.

8. **Speichern** antippen.

Aktion wird dem Zeitplan zugefügt.



1. Aktion deaktivieren:

 antippen.

2. Aktion löschen:

- iOS:

Aktion nach links wischen.


- Android:

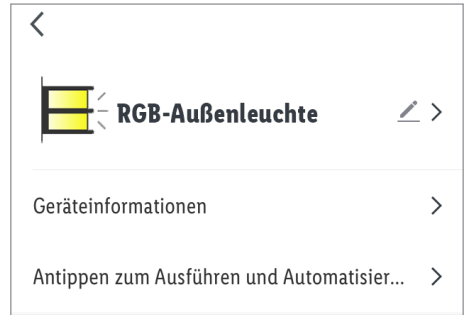
Antippen und halten.


Löschen antippen.

3. Bei Bedarf weitere Aktionen zufügen.

● Erweiterte Funktionen

1.  antippen (oben rechts).



2.  > antippen.

Auswählen:

- **Symbol** :

* **Fotografieren**

oder


* **Aus Album auswählen**

- **Name** :

Produkt umbenennen.

- **Standort** :

Produkt einen Raum zuweisen.

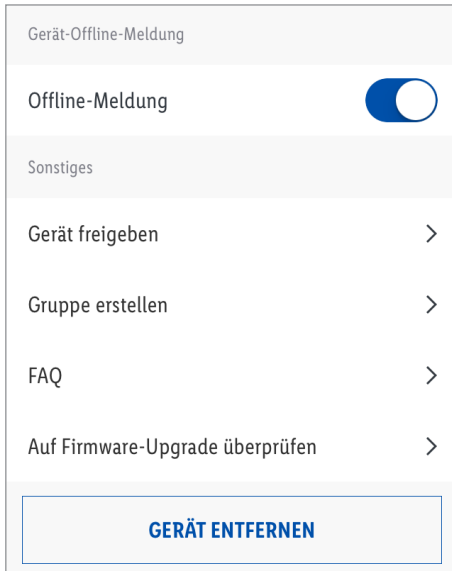
*  Erlaubnis für Zugriff der App auf Kamera und Fotoarchiv ist erforderlich.

3. **Geräteinformationen** :

Angabe der virtuellen ID und der Zeitzone des Produkts.

4. **Antippen zum Ausführen und Automatisierung** :

Smart-Funktionen/Automatisierungen des Produkts betrachten.



5. **Offline-Meldung** :

Eine Meldung wird versandt, wenn das Produkt länger als 30 Minuten lang offline ist.

- Offline-Meldung ein:

antippen.

- Offline-Meldung aus:

antippen.

6. **Gerät freigeben** :

Zugriff auf das Produkt mit anderen Familienmitgliedern teilen.

7. **Gruppe erstellen** :

Produkt einer Gruppe zufügen, um alle Produkte der Gruppe synchron anzusteuern.

= ausgewählte Geräte.

Bestätigen antippen.

Gruppe benennen.

Speichern antippen.

Gruppe wird auf Home-Bildschirm der App angezeigt.

8. **FAQ** :

Häufig gestellte, produktbezogene Fragen durchsuchen.

9. **Auf Firmware-Upgrade überprüfen** :

Angabe der Firmware-Version des ZigBee-Moduls.

10. **Gerät entfernen** :

Auswählen:

- **Trennen**

Produkt aus der App entfernen. Daten bleiben im Speicher des Produkts erhalten.

Dieser Vorgang setzt das Produkt nur in den Offline-Modus zurück und startet den Kopplungsmodus.

Wenn Sie alle Daten des Produkts und der Cloud entfernen möchten, lesen Sie den folgenden Punkt.

- **Trennen und löschen Sie alle Daten**

Zurücksetzen auf Werkseinstellungen.

Mit dieser Funktion werden alle Daten vom Produkt und in der Cloud gelöscht.

i Verwenden Sie diese Funktion, wenn Sie das Produkt weitergeben, entsorgen oder an den Hersteller zurücksenden. Stellen Sie sicher, dass alle Daten auf dem Gerät und in der Cloud gelöscht wurden.

Folgen Sie den Anweisungen in der App.

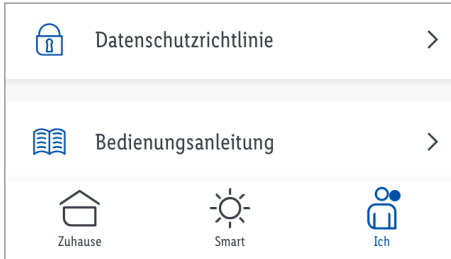
oder

- **Abbrechen**

Gerät entfernen abbrechen.

● Datenschutzrichtlinie

■ Reiter  **Ich** :



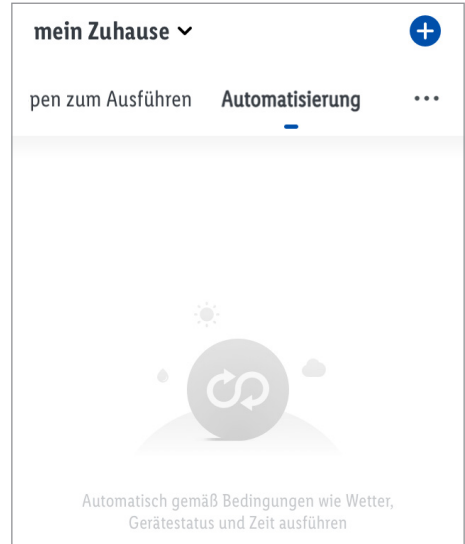
Datenschutzrichtlinie :

Unsere komplette Datenschutzrichtlinie ist hier erhältlich.

● Antippen zum Ausführen / Automatisierung

Die App bietet die Möglichkeit, das Produkt zusammen mit anderen **smart Home**-Geräten in benutzerdefinierte Szenarien und automatische Aktionen einzubinden.

1. Reiter  **Smart** :



2. Auswählen:

- **Antippen zum Ausführen**

oder

- **Automatisierung**

i HINWEIS: Diese Funktionen werden ausführlich in der Gateway-Bedienungsanleitung beschrieben.

Reiter  **Ich** :

Bedienungsanleitung antippen.

● Produkt manuell zurücksetzen (Reset)

1. Lichtschalter 3 Mal ein/aus.
2. Einschalten. Produkt blinkt langsam. Reset erfolgreich.

❗ Diese Funktion versetzt das Produkt nur zurück in den Offline-Modus und startet den Kopplungsmodus. Falls Sie alle Daten vom Produkt und der Cloud löschen wollen, beziehen Sie sich auf das Kapitel „Erweiterte Funktionen“,

Trennen und löschen Sie alle Daten.

● Reinigung und Pflege

● Reinigung

⚠️ **WARNUNG! Stromschlagrisiko!**

Während der Reinigung oder des Betriebs dürfen die elektrischen Teile des Produkts nicht in Wasser oder andere Flüssigkeiten getaucht werden. Produkt nicht unter laufendes Wasser halten.

- Vor der Reinigung: Entfernen Sie die Sicherung oder schalten Sie den Leistungsschalter im Sicherungskasten aus.
- Produkt mindestens 5 Minuten lang abkühlen lassen.
- Produkt niemals in Wasser oder andere Flüssigkeiten eintauchen. Anderenfalls kann das Produkt beschädigt werden.
- Reinigen Sie das Produkt mit einem fusselfreien, leicht angefeuchteten Tuch und einem milden Reinigungsmittel.
- Setzen Sie die Sicherung für diesen Schaltkreis wieder ein oder schalten Sie den Leistungsschalter im Sicherungskasten ein.

● Lagerung

- Bewahren Sie das Produkt während des Nichtgebrauchs in der Originalverpackung auf.
- Lagern Sie das Produkt an einem trockenen, für Kinder unzugänglichen Ort.

● Fehlerbehebung

Problem	Ursache	Lösung
Produkt ist nicht ansteuerbar.	Entfernung zwischen Gateway und Produkt zu groß	Gateway umstellen. Testen Sie die Funktionalität am vorgesehenen Einsatzort.
	Lichtschalter aus.	Lichtschalter ein.

● Entsorgung

❗ Bevor Sie das Produkt an jemanden weitergeben, entsorgen oder dem Hersteller zurückgeben, stellen Sie sicher, dass alle Daten vom Produkt und von der Cloud gelöscht wurden.

Beziehen Sie sich dazu auf das folgende Kapitel:

„Erweiterte Funktionen“, Menüpunkt:

Trennen und löschen Sie alle Daten.

Die Verpackung besteht aus umweltfreundlichen Materialien, die Sie über die örtlichen Recyclingstellen entsorgen können.



Beachten Sie die Kennzeichnung der Verpackungsmaterialien bei der Abfalltrennung, diese sind gekennzeichnet mit Abkürzungen (a) und Nummern (b) mit folgender Bedeutung: 1–7: Kunststoffe / 20–22: Papier und Pappe / 80–98: Verbundstoffe.



Das Produkt und die Verpackungsmaterialien sind recycelbar, entsorgen Sie diese getrennt für eine bessere Abfallbehandlung.

Das Triman-Logo gilt nur für Frankreich.



Möglichkeiten zur Entsorgung des ausgedienten Produkts erfahren Sie bei Ihrer Gemeinde- oder Stadtverwaltung.



Werfen Sie Ihr Produkt, wenn es ausgedient hat, im Interesse des Umweltschutzes nicht in den Hausmüll, sondern führen Sie es einer fachgerechten Entsorgung zu. Über Sammelstellen und deren Öffnungszeiten können Sie sich bei Ihrer zuständigen Verwaltung informieren.

● Garantie

Das Produkt wurde nach strengen Qualitätsrichtlinien sorgfältig produziert und vor Anlieferung gewissenhaft geprüft. Im Falle von Mängeln dieses Produkts stehen Ihnen gegen den Verkäufer des Produkts gesetzliche Rechte zu. Diese gesetzlichen Rechte werden durch unsere im Folgenden dargestellte Garantie nicht eingeschränkt.

Sie erhalten auf dieses Produkt 3 Jahre Garantie ab Kaufdatum. Die Garantiefrist beginnt mit dem Kaufdatum. Bitte bewahren Sie den Original-Kassenbon gut auf. Diese Unterlage wird als Nachweis für den Kauf benötigt.

Tritt innerhalb von 3 Jahren ab dem Kaufdatum dieses Produkts ein Material- oder Fabrikationsfehler auf, wird das Produkt von uns – nach unserer Wahl – für Sie kostenlos repariert oder ersetzt. Diese Garantie verfällt, wenn das Produkt beschädigt, nicht sachgemäß benutzt oder gewartet wurde.

Die Garantieleistung gilt für Material- oder Fabrikationsfehler. Diese Garantie erstreckt sich nicht auf Produktteile, die normaler Abnutzung ausgesetzt sind (z. B. Batterien) und daher als Verschleißteile angesehen werden können oder Beschädigungen an zerbrechlichen Teilen, z. B. Schalter, Akkus oder die aus Glas gefertigt sind.

Abwicklung im Garantiefall

Um eine schnelle Bearbeitung Ihres Anliegens zu gewährleisten, folgen Sie bitte den folgenden Hinweisen:

Bitte halten Sie für alle Anfragen den Kassenbon und die Artikelnummer (z. B. IAN 123456_7890) als Nachweis für den Kauf bereit.

Die Artikelnummer entnehmen Sie bitte dem Typenschild, einer Gravur, auf dem Titelblatt Ihrer Bedienungsanleitung (unten links) oder als Aufkleber auf der Rück- oder Unterseite des Produkts.

Sollten Funktionsfehler oder sonstige Mängel auftreten, kontaktieren Sie zunächst die nachfolgend benannte Serviceabteilung telefonisch oder per E-Mail.

Ein als defekt erfasstes Produkt können Sie dann unter Beifügung des Kaufbelegs (Kassenbon) und der Angabe, worin der Mangel besteht und wann er aufgetreten ist, für Sie portofrei an die Ihnen mitgeteilte Service-Anschrift übersenden.

Service

DE **Service Deutschland**

Tel.: 0800 5435 111

E-Mail: owim@lidl.de

AT **Service Österreich**

Tel.: 0800 292726

E-Mail: owim@lidl.at

CH **Service Schweiz**

Tel.: 0800562153

E-Mail: owim@lidl.ch

● **Vereinfachte**
EU-Konformitätserklärung

Wir, OWIM GmbH & Co. KG, Stiftsbergstraße 1,
74167 Neckarsulm, DEUTSCHLAND,
erklären in alleiniger Verantwortung, dass das
Produkt LED-WANDLEUCHE, HG06701A,
HG06701B, HG06701C den EU-Richtlinien
2014/53/EU, 2011/65/EU und 2009/125/EG
entspricht.

Den vollen Text der EU-Konformitätserklärung
finden Sie unter folgender Internetadresse:

www.owim.com



OWIM GmbH & Co. KG

Stiftsbergstraße 1
74167 Neckarsulm
GERMANY

Model No.: HG06701A / HG06701B / HG06701C

Version: 09/2020

IAN 355085_2004

