

DE AT CH

Klappen Sie vor dem Lesen die Seite mit den Abbildungen aus und machen Sie sich anschließend mit allen Funktionen des Artikels vertraut.

FR CH

Dépliez la page avec les illustrations avant la lecture et informez-vous ensuite au sujet des fonctions de l'appareil.

IT CH

Prima di leggere ribaltate la pagina con le immagini e familiarizzate poi con tutte le funzioni dell'apparecchio.

GB

Before reading, fold out the illustration page and get to know all of the functions of your unit.

KINDER GO KART

DE AT CH

KINDER GO KART

Aufbauanleitung

FR CH

KART À PÉDALES POUR ENFANT

Notice de montage

IT CH

GO KART PER BAMBINI

Istruzioni di montaggio

GB

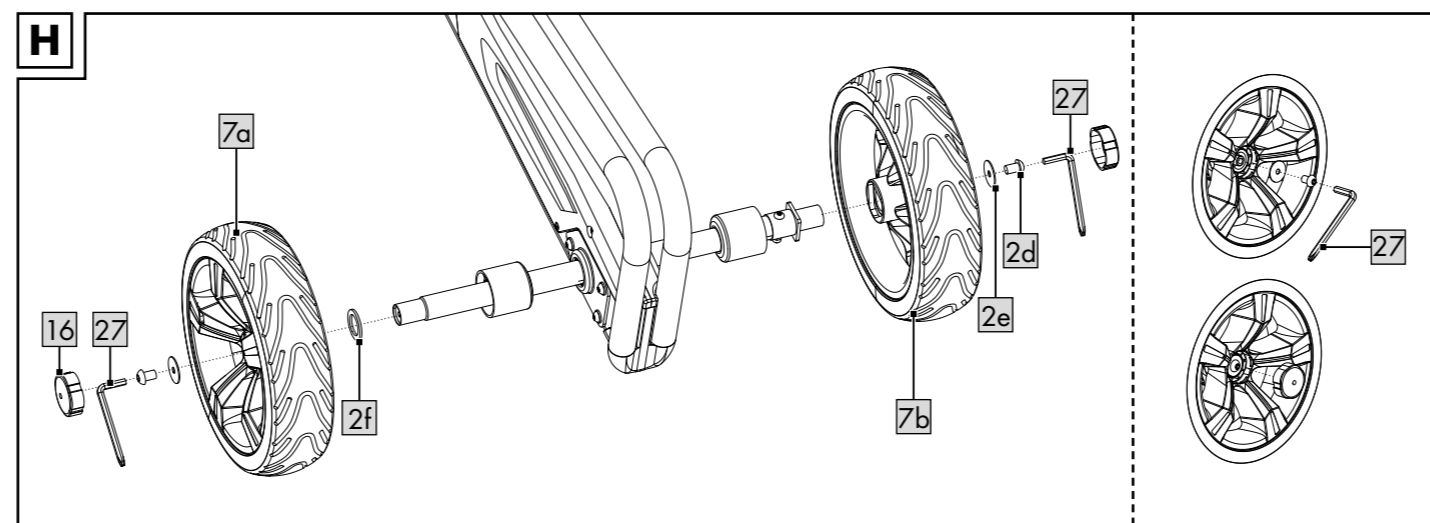
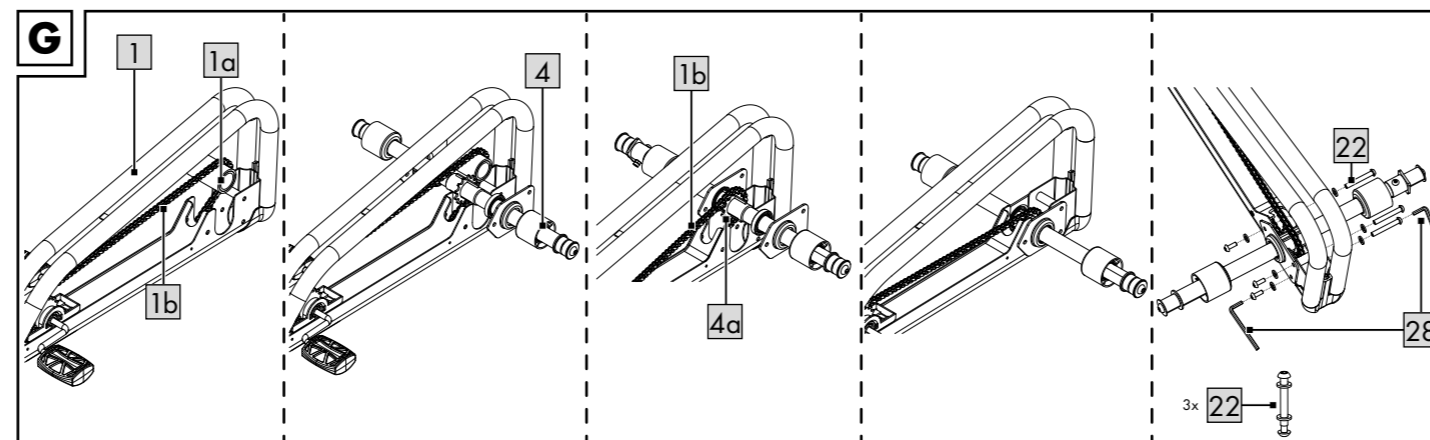
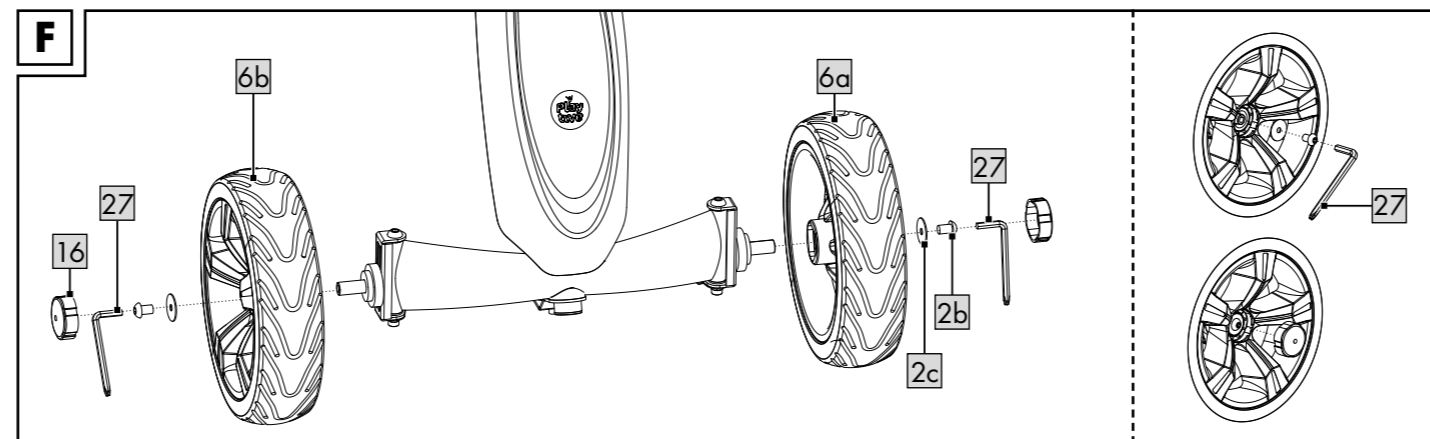
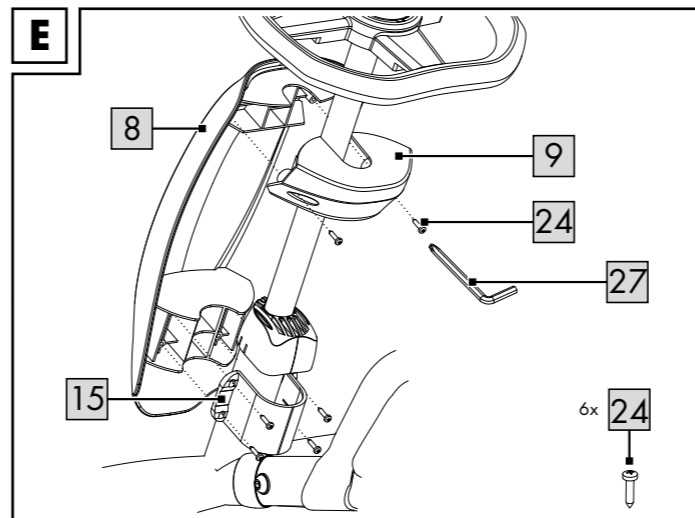
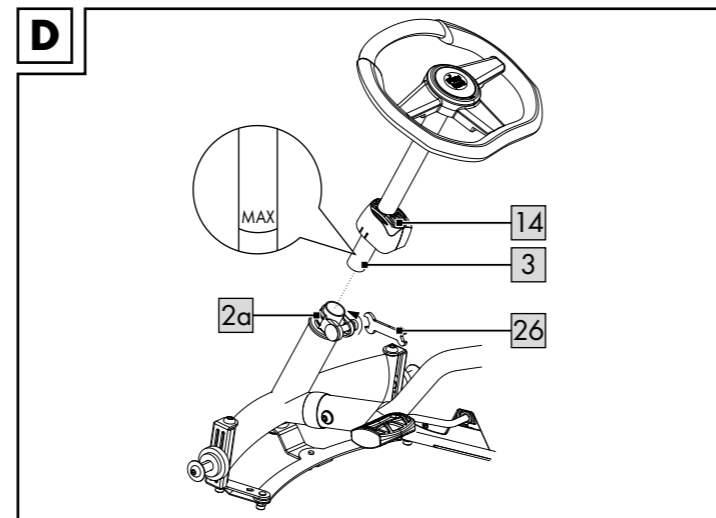
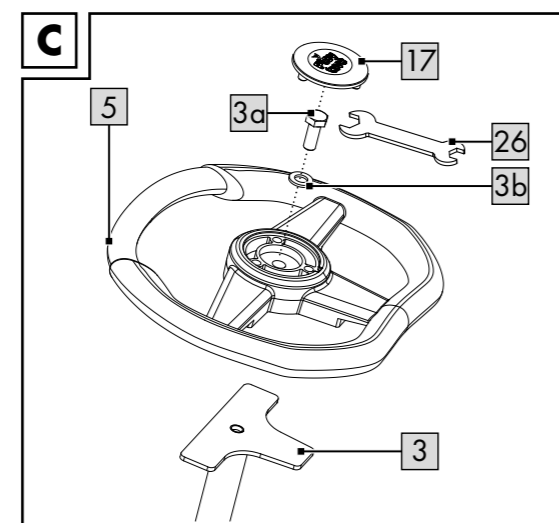
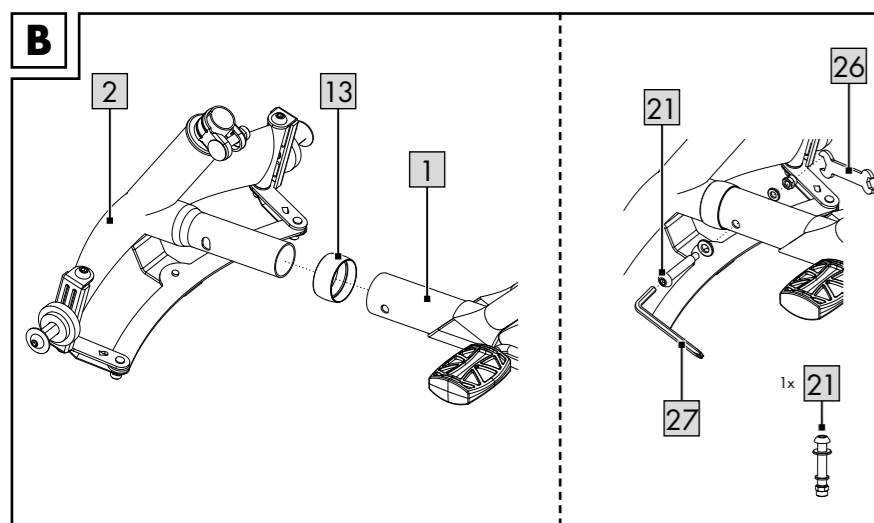
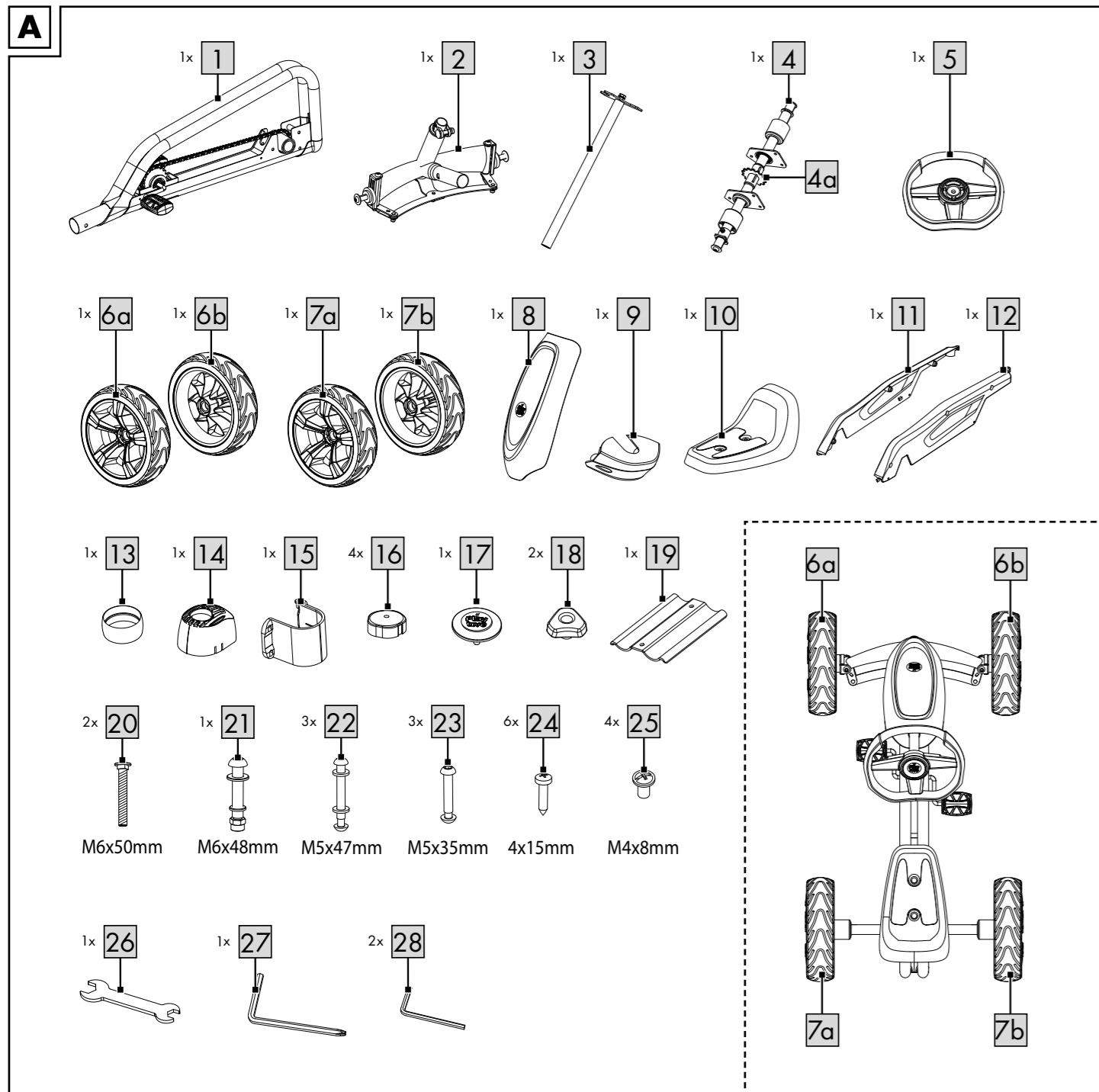
KIDS' GO-KART

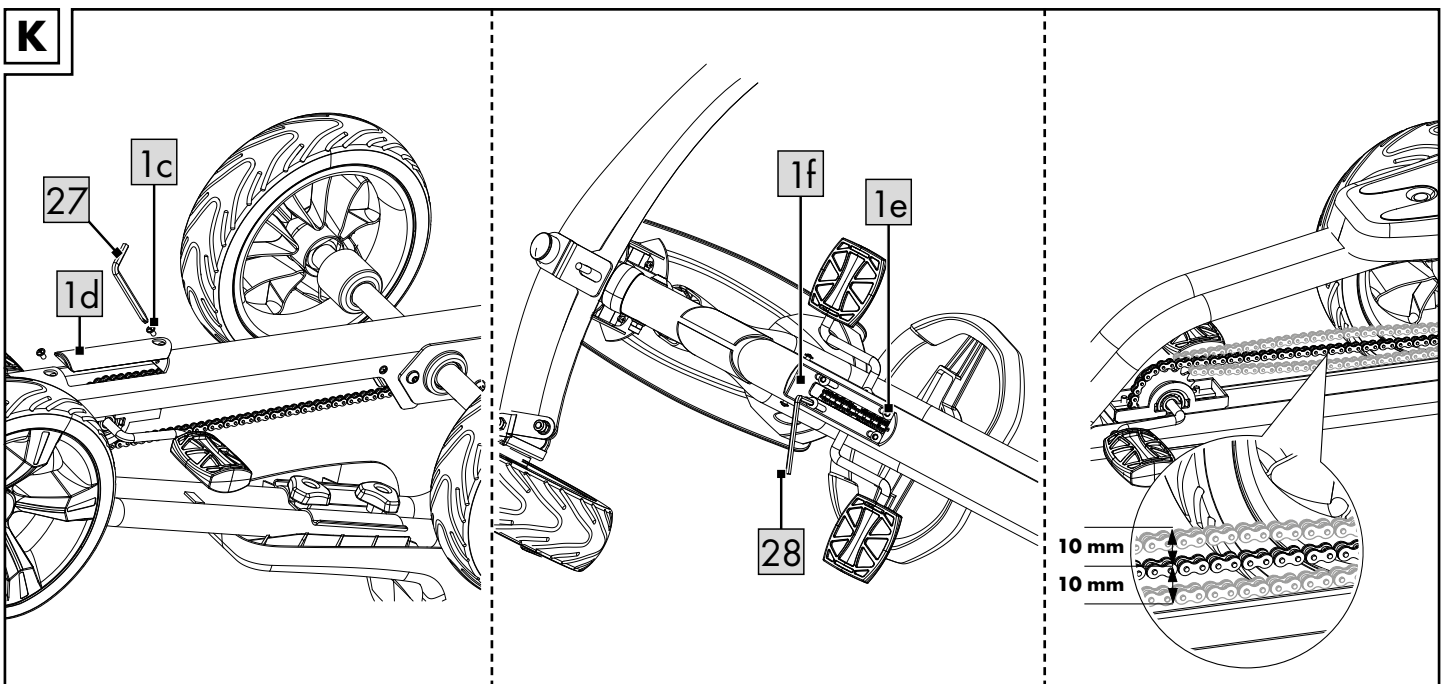
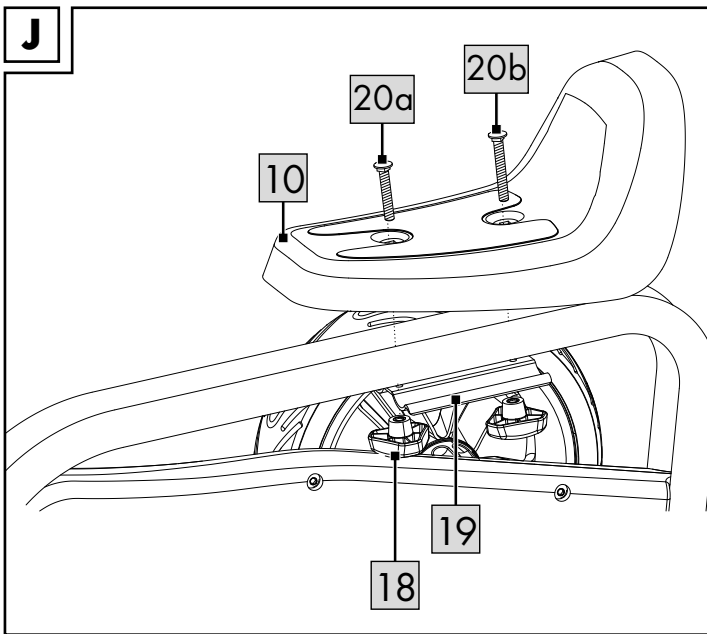
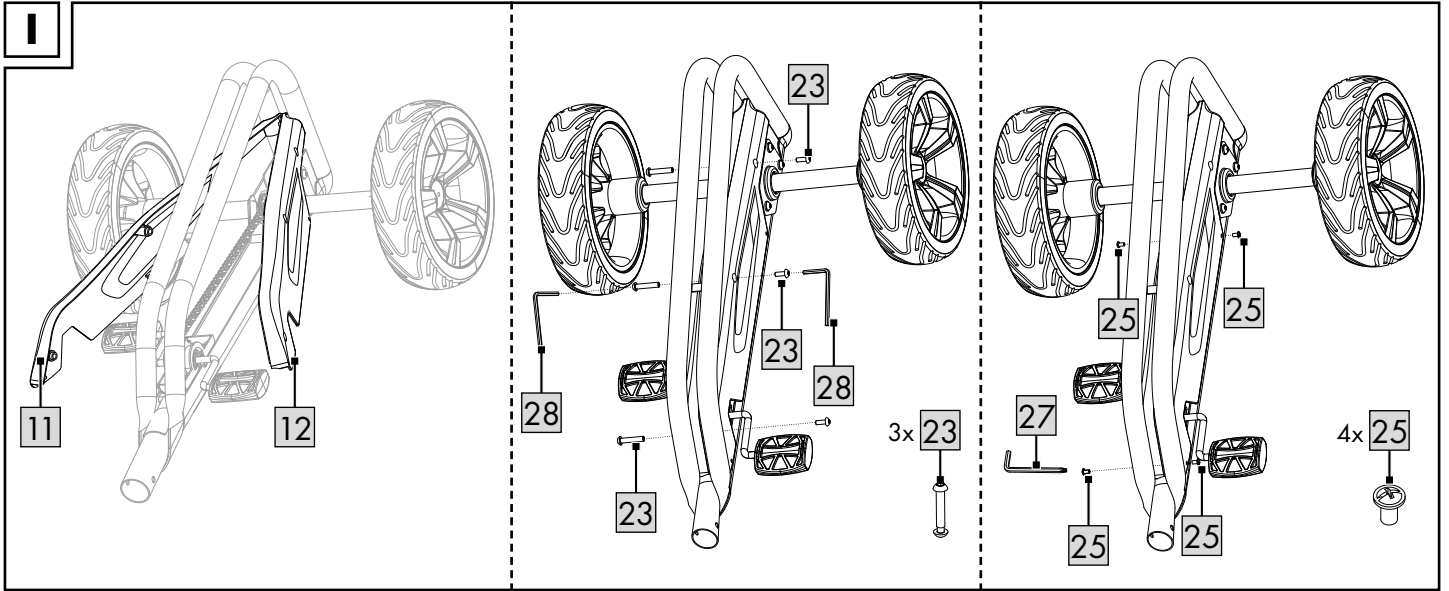
Assembly instructions



DE/AT/CH	Aufbau- und Sicherheitshinweise	Seite	06
FR/CH	Consignes de montage et de sécurité	Page	08
IT/CH	Istruzioni di montaggio e indicazioni di sicurezza	Pagina	10
GB	Assembly and safety information	Page	12







Herzlichen Glückwunsch!
Mit Ihrem Kauf haben Sie sich für einen hochwertigen Artikel entschieden. Machen Sie sich vor der ersten Verwendung mit dem Artikel vertraut.

 **Lesen Sie hierzu aufmerksam die nachfolgende Aufbauanleitung und die Sicherheitshinweise.**

Benutzen Sie den Artikel nur wie beschrieben und für die angegebenen Einsatzbereiche. Bewahren Sie diese Aufbauanleitung gut auf. Händigen Sie alle Unterlagen bei Weitergabe des Artikels an Dritte ebenfalls mit aus.

Lieferumfang (Abb. A)

- 1 x Rahmen (1)
- 1 x Vorderachse (2)
- 1 x Lenkstange (3)
- 1 x Hinterradachse (4)
- 1 x Lenkrad (5)
- 1 x Rad links vorn (6a)
- 1 x Rad rechts vorn (6b)
- 1 x Rad links hinten (7a)
- 1 x Rad rechts hinten (7b)
- 1 x Front-Verkleidung (8)
- 1 x Tachometeranzeige (9)
- 1 x Sattel (10)
- 1 x Ketten-Abdeckung rechts (11)
- 1 x Ketten-Abdeckung links (12)
- 1 x Abdeckung (13)
- 1 x Verkleidung Lenkstange (14)
- 1 x Befestigungsbügel (15)
- 4 x Schutzkappe Räder (16)
- 1 x Abdeckung Lenkrad (17)
- 2 x Sattel-Befestigung (18)
- 1 x Sattel-Unterplatte (19)
- 2 x Schraube für Sattel (20)
- 1 x Verbindungsschraube Rahmen/Vorderachse (21)
- 3 x Schraube für Ketten-Abdeckung oben (22)
- 3 x Schraube für Hinterradachse (23)
- 6 x Schraube für Verkleidung und Tachometer (24)
- 4 x Schraube für Ketten-Abdeckung unten (25)
- 1 x Doppel-Schraubenschlüssel (26)
- 1 x Kreuzschlitz-Schraubendreher und Innensechskantschlüssel (27)
- 2 x Innensechskantschlüssel (28)
- 1 x Aufbauanleitung

Technische Daten

Maße: ca. 83,5 x 48,5 x 47 cm (L x B x H)



Maximale Belastung: 45 kg

 Herstellungsdatum (Monat/Jahr):
11/2020

Bestimmungsgemäße Verwendung

Dieser Artikel ist für den privaten Gebrauch im Außenbereich entwickelt worden. Er ist ein Spielzeug für Kinder ab 2 Jahren mit einem maximalen Benutzergewicht von 45 kg. Dieser Artikel darf nicht auf öffentlichen Straßen eingesetzt werden. Informieren Sie sich vor der Verwendung über die gesetzlichen Bestimmungen.

Sicherheitshinweise

Verletzungsgefahr!

ACHTUNG!

- Achtung. Mit Schutzausrüstung zu benutzen. Nicht im Straßenverkehr zu verwenden. 45 kg max.
- Achtung. Alle Verpackungs- und Befestigungsmaterialien sind nicht Bestandteil des Spielzeugs und müssen aus Sicherheitsgründen stets entfernt werden, bevor der Artikel Kindern zum Spielen übergeben wird.
- Der Zusammenbau ist aufgrund vorhandener Kleinteile durch einen Erwachsenen vorzunehmen. Achten Sie darauf, dass der Artikel und sämtliche Bestandteile bzw. Komponenten nur im aufgebauten Zustand an das Kind übergeben werden.
- Prüfen Sie den Artikel vor jedem Gebrauch auf Beschädigungen oder Abnutzungen. Kontrollieren Sie vor jeder Verwendung den festen Sitz aller Schraubverbindungen! Vergewissern Sie sich, dass Schrauben und Schraubenmutter ihre Selbstperreigenschaft bewahren.
- Der Artikel darf nur in einwandfreiem Zustand verwendet werden! Wird ein Defekt am Artikel festgestellt, darf dieser bis zur Behebung des Defekts nicht weiter verwendet werden!
- Durch unsachgemäße Veränderung oder Reparaturen am Artikel entstehen Gefahren! Verändern Sie den Artikel nicht!
- An dem Artikel dürfen keine technischen Änderungen vorgenommen werden.
- Verbinden Sie den Artikel nicht mit anderen Fahrzeugen, Sportgeräten oder sonstigen Zugeinrichtungen. Der Artikel ist nicht für höhere Geschwindigkeiten konstruiert.
- Kinder dürfen nur unter Aufsicht von Erwachsenen mit dem Artikel spielen.
- Unterweisen Sie das Kind im richtigen Umgang mit dem Artikel und machen Sie es auf mögliche Gefahren aufmerksam! Beachten Sie, dass Kinder ihre eigenen Fähigkeiten und bestimmte Gefahrensituationen oft noch nicht richtig einschätzen können! Durch das Spielbedürfnis von Kindern kann es zu unvorhersehbaren Situationen kommen, die eine Verantwortung des Inverkehrbringers/Herstellers ausschließen.
- Der Artikel darf nur von einer Person zur gleichen Zeit verwendet werden.
- Maximale Belastung des Artikels: 45 kg.
- Das Kind muss beim Fahren immer einen Helm sowie festes Schuhwerk tragen! Wir empfehlen zusätzlich die Verwendung geeigneter Schutzausrüstung.
- Der Artikel darf nicht im Straßenverkehr oder auf öffentlichen Gehwegen verwendet werden!
- Nehmen Sie immer Rücksicht auf andere Personen!
- Verwenden Sie den Artikel nur auf geeigneten Oberflächen, die ebenmäßig, sauber und trocken sind. Fahren Sie stets abseits von anderen Verkehrsteilnehmern.
- Der Artikel darf nicht auf abschüssigem Gelände, in der Nähe von Treppen und offenen Gewässern verwendet werden! Vermeiden Sie Gefahrenbereiche!

- Bei der Verwendung des Artikels ist Geschicklichkeit erforderlich, um Stürze oder Zusammenstöße zu vermeiden, die zur Verletzung des Fahrers oder weiterer Personen führen könnten.
- Der Artikel darf nicht bei Schnee, Glatteis oder schlechten Sichtverhältnissen verwendet werden.

Vermeidung von Sachschäden!

- Meiden Sie Wasser, Öl, Schlaglöcher und sehr raue Oberflächen.

Montage

Führen Sie die Montage des Artikels mit zwei erwachsenen Personen durch.

Hinweis: Entfernen Sie nicht die Pappe am Rahmen (1) unterhalb der Kette (1b), sie fungiert als Kettenhalterung (1a).

Vorderachse an Rahmen montieren (Abb. B)

1. Schieben Sie die Abdeckung (13) auf die Vorderachse (2).
2. Stecken Sie den Rahmen (1) auf.
3. Fixieren Sie den Rahmen mit der Schraube (21) mithilfe des Innensechskantschlüssels (27) und des Doppel-Schraubenschlüssels (26).

Lenkrad montieren (Abb. C)

1. Entfernen Sie die vormontierte Schraube (3a) und die Unterlegscheibe (3b) an der Lenkstange (3).
2. Befestigen Sie das Lenkrad (5) mit der Unterlegscheibe und der Schraube an der Lenkstange mithilfe des Doppel-Schraubenschlüssels (26).
3. Setzen Sie die Abdeckung (17) in das Lenkrad ein.

Lenkstange montieren (Abb. D)

1. Schieben Sie die Verkleidung (14) auf die Lenkstange.
2. Schieben Sie die Lenkstange in die Vorderachse.
3. Fixieren Sie die Lenkstange in einer geeigneten Höhe mit der Schelle (2a) mithilfe des Doppel-Schraubenschlüssels (26).

Front-Verkleidung und Tachometeranzeige montieren (Abb. E)

Montieren Sie die Front-Verkleidung (8) an der Lenkstange. Fixieren Sie die Verkleidung rückseitig oben mit der Tachometeranzeige (9) und zwei Schrauben (24) und unten mit dem Befestigungsbügel (15) und vier Schrauben (24) mithilfe des Kreuzschlitz-Schraubendrehers (27).

Fronträder montieren

(Abb. F – Ansicht von vorn)

Achtung: Beachten Sie die Laufrichtung der Räder. Montieren Sie Räder mit kleinem Innendurchmesser an der Vorderradachse.

1. Entfernen Sie die vormontierten Schrauben (2b) und Unterlegscheiben (2c) an der Vorderradachse.
2. Setzen Sie die Räder (6a/6b) auf die Vorderradachse und befestigen Sie sie mit den Unterlegscheiben und Schrauben mithilfe des Innensechskantschlüssels (27). Schieben Sie je eine Schutzkappe (16) auf das Rad.

Hinterradachse montieren (Abb. G)

1. Heben Sie die Kettenhalterung (1a) mit der Kette (1b) an und führen Sie die Hinterradachse (4) durch die Kette.

Hinweis: Achten Sie darauf, dass die Hinterradachse so montiert wird, wie in Abb. H gezeigt.

2. Entfernen Sie die Kettenhalterung (1a) und setzen Sie die Kette (1b) auf das Zahnrad (4a).
3. Positionieren Sie die Hinterradachse in der vorgesehenen Halterung des Rahmens (1).
4. Fixieren Sie die Hinterradachse mit drei Schrauben (23) mithilfe der Innensechskantschlüssel (28).

Hinweis: Die Kette darf nicht zu eng gespannt sein.

Hinterräder montieren

(Abb. H – Ansicht von hinten)

Achtung: Beachten Sie die Laufrichtung der Räder.

1. Entfernen Sie die vormontierten Schrauben (2d) und Unterlegscheiben (2e) an der Hinterradachse. Die Unterlegscheibe (2f) darf nicht entfernt werden.
2. Setzen Sie die Räder (7a/7b) auf die Hinterradachse und befestigen Sie sie mit den Unterlegscheiben und Schrauben mithilfe des Innensechskantschlüssels (27).
3. Schieben Sie je eine Schutzkappe (16) auf das Rad.

Ketten-Abdeckung montieren

(Abb. I)

1. Stecken Sie die Ketten-Abdeckung (11) und (12) in den Rahmen (1).
2. Fixieren Sie die Ketten-Abdeckung oben mit drei Schrauben (23) mithilfe der Innensechskantschlüssel (28).
3. Fixieren Sie die Ketten-Abdeckung unten mit vier Schrauben (25) mithilfe des Kreuzschlitz-Schraubendrehers (27).

Sattel montieren (Abb. J)

1. Setzen Sie den Sattel (10) auf den Rahmen.
2. Stecken Sie die Schrauben (20) oben durch den Sattel.
3. Befestigen Sie den Sattel mit der Sattel-Unterplatte (19) und den Sattel-Befestigungen (18) von unten.

Einstellungen

Lenkradhöhe (Abb. D)

1. Schieben Sie die Verkleidung (14) hoch.
2. Lösen Sie die Schelle (2a), bis sich das Lenkrad hoch und runter schieben lässt und stellen Sie das Lenkrad auf die passende Höhe ein.

Hinweis: Ziehen Sie die Lenkstange (3) nicht weiter als zur „MAX“-Markierung heraus.

3. Ziehen Sie die Schelle wieder an und schieben Sie anschließend die Abdeckung über die Schelle.

Sattelposition

Sie können den Sattel frei einstellen. Wählen Sie je nach der Körpergröße Ihres Kindes eine geeignete Sattelposition und schrauben Sie den Sattel fest.

Achten Sie darauf, dass Ihr Kind die Pedale gut erreichen kann.

Kettenspannung (Abb. K)

Spannen Sie die Kette bei Bedarf nach. Gehen Sie wie folgt vor:

1. Entfernen Sie die Ketten-Abdeckung (11) und (12), bevor Sie die Kette spannen.
2. Lösen Sie die Schrauben (1c) mithilfe des Kreuzschlitz-Schraubendrehers (27) und entfernen Sie den Deckel (1d).
3. Lösen Sie die vier Schrauben (1e) mithilfe des Innensechskantschlüssels (28) und bewegen Sie die Pedalachse (1f) etwas nach vorn.

Hinweis: Lassen Sie die Schrauben (1e) in der Pedalachse (1f) stecken.

4. Ziehen Sie die vier Schrauben (1e) wieder fest.

Die Kette ist richtig gespannt, wenn sie sich 10 mm nach oben und 10 mm nach unten ziehen lässt.

Lagerung, Reinigung

Lagern Sie den Artikel bei Nichtbenutzung immer trocken und sauber bei Raumtemperatur. Nur mit Wasser reinigen und anschließend mit einem Reinigungstuch trockenwischen. WICHTIG! Nie mit scharfen Reinigungsmitteln reinigen.

Hinweise zur Entsorgung

Entsorgen Sie den Artikel und die Verpackungsmaterialien entsprechend aktueller örtlicher Vorschriften. Verpackungsmaterialien, wie z. B. Folienbeutel, gehören nicht in Kinderhände. Bewahren Sie das Verpackungsmaterial für Kinder un erreichbar auf.



Entsorgen Sie den Artikel und die Verpackung umweltschonend.



Der Recycling-Code dient der Kennzeichnung verschiedener Materialien zur Rückführung in den Wiederverwertungskreislauf (Recycling). Der Code besteht aus dem Recyclingsymbol – das den Verwertungskreislauf widerspiegeln soll – und einer Nummer, die das Material kennzeichnet.

Hinweise zur Garantie und Serviceabwicklung

Der Artikel wurde mit großer Sorgfalt und unter ständiger Kontrolle produziert. Sie erhalten auf diesen Artikel drei Jahre Garantie ab Kaufdatum. Bitte bewahren Sie den Kassenbon auf. Die Garantie gilt nur für Material- und Fabrikationsfehler und entfällt bei missbräuchlicher oder unsachgemäßer Behandlung. Ihre gesetzlichen Rechte, insbesondere die Gewährleistungsrechte, werden durch diese Garantie nicht eingeschränkt. Bei etwaigen Beanstandungen wenden Sie sich bitte an die unten stehende Service-Hotline oder setzen Sie sich per E-Mail mit uns in Verbindung. Unsere Servicemitarbeiter werden das weitere Vorgehen schnellstmöglich mit Ihnen abstimmen. Wir werden Sie in jedem Fall persönlich beraten. Die Garantiezeit wird durch etwaige Reparaturen aufgrund der Garantie, gesetzlicher Gewährleistung oder Kulanz nicht verlängert. Dies gilt auch für ersetzte und reparierte Teile. Nach Ablauf der Garantie anfallende Reparaturen sind kostenpflichtig.

IAN: 345896_2004


DE Service Deutschland
Tel.: 0800-5435111
E-Mail: proconcept@lidl.de

AT Service Österreich
Tel.: 0820 201 222 (0,15 EUR/Min.)
E-Mail: proconcept@lidl.de

CH Service Schweiz
Tel.: 0842 665566 (0,08 CHF/Min.,
Mobilfunk max. 0,40 CHF/Min.)
E-Mail: proconcept@lidl.de

Félicitations !

Vous venez d'acquérir un article de grande qualité. Avant la première utilisation, familiarisez-vous avec l'article.

 **Pour cela, veuillez lire attentivement la notice de montage suivante et les consignes de sécurité.**


Utilisez l'article uniquement comme indiqué et pour les domaines d'utilisation mentionnés. Conservez cette notice de montage. Si vous cédez l'article à un tiers, veillez à lui remettre l'ensemble de la documentation.


Contenu de la livraison (fig. A)

- 1 x cadre (1)
- 1 x essieu avant (2)
- 1 x barre du volant (3)
- 1 x essieu arrière (4)
- 1 x volant (5)
- 1 x roue gauche avant (6a)
- 1 x roue droite avant (6b)
- 1 x roue gauche arrière (7a)
- 1 x roue droite arrière (7b)
- 1 x revêtement avant (8)
- 1 x compteur de vitesse (9)
- 1 x selle (10)
- 1 x pare-chaîne pour la droite (11)
- 1 x pare-chaîne pour la gauche (12)
- 1 x cache (13)
- 1 x revêtement pour la barre du volant (14)
- 1 x étrier de fixation (15)
- 4 x capuchon de protection pour les roues (16)
- 1 x cache pour le volant (17)
- 2 x fixation pour la selle (18)
- 1 x plaque inférieure pour la selle (19)
- 2 x vis pour la selle (20)
- 1 x vis de connexion cadre / essieu avant (21)
- 3 x vis pour le pare-chaîne en haut (22)
- 3 x vis pour l'essieu arrière (23)
- 6 x vis pour le revêtement et le compteur de vitesse (24)
- 4 x vis pour le pare-chaîne en bas (25)
- 1 x clé plate double (26)
- 1 x tournevis cruciforme et clé Allen (27)
- 2 x clé Allen (28)
- 1 x notice de montage

Données techniques

Dimensions : env. 83,5 x 48,5 x 47 cm
(L x l x H)

 Charge maximale : 45 kg

 Date de fabrication (mois/année) :
11/2020

Utilisation conforme

Cet article est destiné à un usage privé en extérieur.

Il s'agit d'un jouet pour les enfants à partir de 2 ans et ayant un poids maximal de 45 kg. Cet article ne doit pas être utilisé sur la voie publique. Avant utilisation, informez-vous des directives légales à ce sujet.

Consignes de sécurité

Risque de blessure !

ATTENTION !

- Attention. À utiliser avec équipement de protection. Ne pas utiliser sur la voie publique. 45 kg max.
- Attention. Les matériaux d'emballage et de fixation ne font pas partie du jouet et doivent toujours être retirés pour des raisons de sécurité avant que les enfants ne puissent jouer avec.
- En raison des petites pièces, le montage doit être réalisé par un adulte. Assurez-vous que lorsque vous le donnez à un enfant, l'article et tous ses éléments ou composants soient bien montés.
- Avant chaque utilisation, vérifiez que l'article ne montre aucun signe de dégradation ou d'usure. Avant chaque utilisation, contrôlez que tous les raccords de vis sont solidement serrés ! Vérifiez que les vis et les écrous des vis assurent leur fonction autobloquante.
- L'article ne doit être utilisé qu'en parfait état ! Si vous constatez le moindre défaut sur l'article, celui-ci ne doit plus être utilisé jusqu'à ce que le défaut soit corrigé !
- Des modifications ou réparations non appropriées sur l'article vous mettent en situation de danger ! Ne modifiez pas l'article !
- Aucune modification technique ne doit être effectuée sur l'article.
- N'attachez pas l'article à d'autres véhicules, appareils de sport ou autres appareils de traction. L'article n'a pas été fabriqué pour rouler à grande vitesse.
- Les enfants ne sont autorisés à jouer avec l'article que sous surveillance d'un adulte.
- Apprenez à l'enfant à manipuler correctement l'article et sensibilisez-le aux dangers possibles ! Soyez conscient du fait que les enfants ne sont souvent pas encore capables d'évaluer correctement leurs propres capacités et certaines situations dangereuses ! La façon de jouer des enfants peut entraîner des situations imprévisibles qui ne relèvent pas de la responsabilité du distributeur / du fabricant.
- L'article ne peut être utilisé que par une seule personne à la fois.
- Charge maximale supportée par l'article : 45 kg.
- L'enfant doit toujours porter un casque ainsi que des chaussures suffisamment solides lors de l'utilisation ! Nous recommandons en outre l'usage d'un équipement de protection adapté.
- L'article ne doit pas être utilisé sur les voies publiques ni prendre part à la circulation routière !
- Faites toujours attention aux autres individus autour de vous !
- Utilisez l'article uniquement sur des surfaces appropriées, c'est-à-dire planes, propres et sèches. Roulez toujours à une distance raisonnable des autres usagers de la route.
- L'article ne doit pas être utilisé sur des terrains en pente, à proximité d'escaliers ou d'étendues d'eau ! Évitez les endroits dangereux !

- L'utilisation de l'article requiert une certaine habileté pour pouvoir éviter les chutes ou les collisions qui pourraient blesser le conducteur ou d'autres personnes.
- L'article ne doit pas être utilisé en cas de neige, de verglas ou de conditions de visibilité réduite.

Éviter les dégâts matériels !

- Évitez l'eau, l'huile, les nids-de-poule et les surfaces trop irrégulières.

Montage

Le montage de l'article doit être effectué par deux personnes adultes.

Remarque : Ne retirez pas le carton du cadre (1) sous la chaîne (1b), car il fait office de support pour la chaîne (1a).

Montage de l'essieu avant sur le cadre (fig. B)

1. Enfillez le cache (13) sur l'essieu avant (2).
2. Raccordez-y le cadre (1).
3. Fixez le cadre avec la vis (21) au moyen de la clé Allen (27) et de la clé plate double (26).

Montage du volant (fig. C)

1. Retirez la vis prémontée (3a) et la rondelle (3b) de la barre du volant (3).
2. Fixez le volant (5) avec la rondelle et la vis sur la barre du volant au moyen de la clé plate double (26).
3. Enfoncez le cache (17) sur le volant.

Montage de la barre du volant (fig. D)

1. Enfillez le revêtement (14) sur la barre du volant.
2. Enfoncez la barre du volant sur l'essieu avant.
3. Fixez la barre du volant à une hauteur appropriée avec le collier de serrage (2a) au moyen de la clé plate double (26).

Montage du revêtement avant et du compteur de vitesse (fig. E)

Montez le revêtement avant (8) à la barre du volant. Fixez le revêtement depuis l'arrière en haut avec le compteur de vitesse (9) et deux vis (24) et en bas avec l'étrier de fixation (15) et quatre vis (24), le tout à l'aide du tournevis cruciforme (27).

Montage des roues avant (fig. F – vue depuis l'avant)

Attention : Faites attention au sens des roues. Montez les roues ayant un petit diamètre intérieur sur l'essieu avant.

1. Retirez les vis prémontées (2b) et les rondelles (2c) de l'essieu avant.
2. Montez les roues (6a/6b) sur l'essieu avant et fixez-les avec les rondelles et les vis au moyen de la clé Allen (27). Enfillez ensuite un capuchon de protection (16) sur chaque roue.

Montage de l'essieu arrière (fig. G)

1. Soulevez le support de la chaîne (1a) avec la chaîne (1b) et faites passer l'essieu arrière (4) à travers la chaîne.

Remarque : Faites attention à bien monter l'essieu arrière, tel que cela est représenté sur la fig. H.

2. Retirez le support de la chaîne (1a) et engagez la chaîne (1b) sur la roue dentée (4a).

3. Positionnez l'essieu arrière sur le support prévu à cet effet au niveau du cadre (1).
4. Fixez l'essieu arrière avec trois vis (23) au moyen de la clé Allen (28).

Remarque : La chaîne ne doit pas être trop tendue.

Montage des roues arrière (fig. H – vue depuis l'arrière)

Attention : Faites attention au sens des roues.

1. Retirez les vis pré-montées (2d) et les rondelles (2e) de l'essieu arrière. La rondelle (2f) ne doit pas être retirée.
2. Montez les roues (7a/7b) sur l'essieu arrière et fixez-les avec les rondelles et les vis au moyen de la clé Allen (27).
3. Enfillez ensuite un capuchon de protection (16) sur chaque roue.

Montage des pare-chaînes (fig. I)

1. Emboîtez les pare-chaînes (11) et (12) dans le cadre (1).
2. Fixez les pare-chaînes en haut avec trois vis (23) au moyen de la clé Allen (28).
3. Fixez les pare-chaînes en bas avec quatre vis (25) au moyen du tournevis cruciforme (27).

Montage de la selle (fig. J)

1. Placez la selle (10) sur le cadre.
2. Enfoncez les vis (20) par le haut à travers la selle.
3. Fixez la selle par en bas avec la plaque inférieure pour la selle (19) et les fixations pour la selle (18).

Réglages

Hauteur du volant (fig. D)

1. Faites glisser le revêtement vers le haut (14).
2. Relâchez le collier de serrage (2a) jusqu'à ce que vous puissiez bouger le volant vers le haut et vers le bas, et positionnez le volant à la hauteur qui vous convient.

Remarque : Ne tirez pas la barre du volant (3) au-delà de la marque « MAX ».

3. Resserrez le collier de serrage et remplacez le revêtement sur le collier de serrage.

Position de la selle

Vous pouvez positionner librement la selle. En fonction de la taille de votre enfant, choisissez une position adaptée pour la selle et vissez ensuite solidement la selle.

Faites attention à ce que votre enfant puisse atteindre les pédales avec ses pieds.

Tension de la chaîne (fig. K)

Retendez la chaîne si cela est nécessaire. Procédez comme suit :

1. Retirez les pare-chaînes (11) et (12) avant de tendre la chaîne.
2. Dévissez les vis (1c) au moyen du tournevis cruciforme (27) et retirez le couvercle (1d).
3. Dévissez les quatre vis (1e) au moyen de la clé Allen (28) et actionnez la pédale de l'essieu (1f) vers l'avant.

Remarque : Laissez les vis (1e) enfoncées dans la pédale de l'essieu (1f).

4. Revissez les quatre vis (1e).

La chaîne est bien tendue lorsqu'on peut la tirer 10 mm vers le haut et 10 mm vers le bas.

Stockage, nettoyage

Lorsque vous n'utilisez pas l'article, rangez-le toujours dans un endroit sec et propre à une température ambiante. Nettoyez-le uniquement avec de l'eau et séchez-le ensuite avec un chiffon de nettoyage.

IMPORTANT ! Ne jamais laver avec des produits de nettoyage agressifs.

Mise au rebut

Éliminez l'article et le matériel d'emballage conformément aux directives locales en vigueur. Le matériel d'emballage tel que les sachets en plastique par exemple ne doivent pas arriver dans les mains des enfants. Conservez le matériel d'emballage hors de portée des enfants.



Ce produit est recyclable. Il est soumis à la responsabilité élargie du fabricant et est collecté séparément.



Éliminez les produits et les emballages dans le respect de l'environnement.



Le code de recyclage est utilisé pour identifier les différents matériaux pour le retour dans le circuit de recyclage.

Le code se compose du symbole de recyclage, qui doit correspondre au circuit de recyclage, et d'un numéro identifiant le matériau.

Indications concernant la garantie et le service après-vente

Le produit a été fabriqué avec le plus grand soin et sous un contrôle permanent. Vous avez sur ce produit une garantie de trois ans à partir de la date d'achat. Conservez le ticket de caisse. La garantie est uniquement valable pour les défauts de matériaux et de fabrication, elle perd sa validité en cas de maniement incorrect ou non conforme. Vos droits légaux, tout particulièrement les droits relatifs à la garantie, ne sont pas limités par cette garantie. En cas d'éventuelles réclamations, veuillez vous adresser à la hotline de garantie indiquée ci-dessous ou nous contacter par e-mail. Nos employés du service client vous indiqueront la marche à suivre le plus rapidement possible. Nous vous renseignerons personnellement dans tous les cas. La période de garantie n'est pas prolongée par d'éventuelles réparations sous la garantie, les garanties implicites ou le remboursement. Ceci s'applique également aux pièces remplacées et réparées. Les réparations nécessaires sont à la charge de l'acheteur à la fin de la période de garantie.

Article L217-16 du Code de la consommation

Lorsque l'acheteur demande au vendeur, pendant le cours de la garantie commerciale qui lui a été consentie lors de l'acquisition ou de la réparation d'un bien meuble, une remise en état couverte par la garantie, toute période d'immobilisation d'au moins sept jours vient s'ajouter à la durée de la garantie qui restait à courir.

Cette période court à compter de la demande d'intervention de l'acheteur ou de la mise à disposition pour réparation du bien en cause, si cette mise à disposition est postérieure à la demande d'intervention.

Indépendamment de la garantie commerciale souscrite, le vendeur reste tenu des défauts de conformité du bien et des vices rédhibitoires dans les conditions prévues aux articles L217-4 à L217-13 du Code de la consommation et aux articles 1641 à 1648 et 2232 du Code Civil.

Article L217-4 du Code de la consommation

Le vendeur livre un bien conforme au contrat et répond des défauts de conformité existant lors de la délivrance.

Il répond également des défauts de conformité résultant de l'emballage, des instructions de montage ou de l'installation lorsque celle-ci a été mise à sa charge par le contrat ou a été réalisée sous sa responsabilité.

Article L217-5 du Code de la consommation

Le bien est conforme au contrat :

- 1° S'il est propre à l'usage habituellement attendu d'un bien semblable et, le cas échéant :
 - s'il correspond à la description donnée par le vendeur et possède les qualités que celui-ci a présentées à l'acheteur sous forme d'échantillon ou de modèle ;
 - s'il présente les qualités qu'un acheteur peut légitimement attendre eu égard aux déclarations publiques faites par le vendeur, par le producteur ou par son représentant, notamment dans la publicité ou l'étiquetage ;
- 2° Ou s'il présente les caractéristiques définies d'un commun accord par les parties ou être propre à tout usage spécial recherché par l'acheteur, porté à la connaissance du vendeur et que ce dernier a accepté.

Article L217-12 du Code de la consommation

L'action résultant du défaut de conformité se prescrit par deux ans à compter de la délivrance du bien.

Article 1641 du Code civil

Le vendeur est tenu de la garantie à raison des défauts cachés de la chose vendue qui la rendent impropre à l'usage auquel on la destine, ou qui diminuent tellement cet usage que l'acheteur ne l'aurait pas acquise, ou n'en aurait donné qu'un moindre prix, s'il les avait connus.

Article 1648 1er alinéa du Code civil

L'action résultant des vices rédhibitoires doit être intentée par l'acquéreur dans un délai de deux ans à compter de la découverte du vice.

Les pièces détachées indispensables à l'utilisation du produit sont disponibles pendant la durée de la garantie du produit.

IAN : 345896_2004

Service Suisse


Tel. : 0842 665566

(0,08 CHF/Min.,
mobile max. 0,40 CHF/Min.)

E-Mail : proconcept@lidl.de

Congratulazioni!

Avete acquistato un articolo di alta qualità. Consigliamo di familiarizzare con l'articolo prima di cominciare ad utilizzarlo.

 **Leggere attentamente le seguenti istruzioni di montaggio e le indicazioni di sicurezza.**


Utilizzare l'articolo solo nel modo descritto e per gli ambiti di applicazione indicati. Conservare accuratamente queste istruzioni di montaggio. In caso di trasferimento dell'articolo a terzi, consegnare tutti i documenti insieme all'articolo.


Contenuto della confezione (imm. A)

- 1 x telaio (1)
- 1 x asse anteriore (2)
- 1 x asta dello sterzo (3)
- 1 x asse posteriore (4)
- 1 x volante (5)
- 1 x ruota anteriore sinistra (6a)
- 1 x ruota anteriore destra (6b)
- 1 x ruota posteriore sinistra (7a)
- 1 x ruota posteriore destra (7b)
- 1 x rivestimento frontale (8)
- 1 x tachimetro (9)
- 1 x sedile (10)
- 1 x copertura destra della catena (11)
- 1 x copertura sinistra della catena (12)
- 1 x copertura (13)
- 1 x rivestimento asta dello sterzo (14)
- 1 x archetto di fissaggio (15)
- 4 x calotta protettiva ruote (16)
- 1 x copertura volante (17)
- 2 x fissaggio delseedile (18)
- 1 x piastra inferiore sedile (19)
- 2 x vite per sedile (20)
- 1 x vite di collegamento telaio/asse anteriore (21)
- 3 x vite per copertura catena superiore (22)
- 3 x vite per asse ruote posteriori (23)
- 6 x vite per rivestimento e tachimetro (24)
- 4 x vite per copertura catena superiore (25)
- 1 x chiave inglese doppia (26)
- 1 x cacciavite a croce e chiave a brugola (27)
- 2 x chiave a brugola (28)
- 1 x istruzioni di montaggio

Dati tecnici

Dimensioni: circa 83,5 x 48,5 x 47 cm
(lungh. x largh. x alt.)

 Carico massimo: 45 kg

 Data di produzione (mese/anno):
11/2020

Utilizzo conforme

Questo articolo è stato sviluppato per l'utilizzo privato all'esterno.

È un giocattolo per bambini a partire da 2 anni di età con un peso massimo dell'utente di 45 kg. Non è consentito utilizzare questo articolo su strade pubbliche. Prima dell'utilizzo informarsi sulle disposizioni di legge.

Indicazioni di sicurezza

Pericolo di subire lesioni!

AVVERTENZA!

- Avvertenza. Si raccomanda di indossare un dispositivo di protezione. Non usare nel traffico.
45 kg max.
- Avvertenza. Tutti i materiali della confezione e dei fissaggi non sono parte integrante del giocattolo e per motivi di sicurezza devono essere sempre tolti prima di affidare l'articolo ai bambini che ci giocheranno.
- Poiché ci sono dei pezzi piccoli, il montaggio va eseguito da un adulto. Assicurarsi che l'articolo e tutti i pezzi o componenti siano consegnati al bambino solo a montaggio avvenuto.
- Prima di ogni utilizzo verificare che l'articolo non presenti danni o segni di usura. Controllare prima di ogni utilizzo che tutte le viti siano serrate bene! Assicurarsi che viti e dadi mantengano la loro caratteristica autobloccante.
- L'articolo può essere utilizzato solo se in perfetto stato! Se si dovesse accertare che l'articolo ha subito un danno, esso non può più essere utilizzato fino a quando il danno non sarà stato riparato!
- Le modifiche o le riparazioni condotte in modo non appropriato comportano dei rischi per l'utilizzo dell'articolo! Non apportare modifiche all'articolo!
- Non apportare modifiche tecniche all'articolo.
- Non collegare l'articolo ad altri veicoli, ad altre attrezzature sportive o ad altri dispositivi di traino. L'articolo non è costruito per le alte velocità.
- I bambini possono giocare con l'articolo solo se sorvegliati da persone adulte.
- Istruire il bambino su come utilizzare correttamente l'articolo e avvertirlo dei possibili pericoli! Si osservi che i bambini spesso non sono in grado di valutare correttamente le loro abilità e determinate situazioni di pericolo! A causa del bisogno di giocare dei bambini, si possono verificare situazioni imprevedibili che escludono una responsabilità del produttore/del soggetto che commercializza il prodotto.
- L'articolo può essere utilizzato da una sola persona alla volta.
- Portata massima dell'articolo: 45 kg.
- Durante l'utilizzo il bambino deve indossare sempre un caschetto e scarpe chiuse! Consigliamo di utilizzare inoltre un adeguato equipaggiamento protettivo.
- L'articolo non può essere utilizzato nel traffico stradale o su marciapiedi pubblici!
- Fare sempre attenzione alle altre persone!
- Utilizzare l'articolo solo su superfici adeguate che siano piane, pulite e asciutte. Tenersi sempre distanti dagli altri utenti del traffico.
- L'articolo non può essere utilizzato su terreno scosceso, nelle vicinanze di scale o di corsi d'acqua! Evitare le zone pericolose!

- Durante l'utilizzo dell'articolo è necessaria una certa abilità per evitare cadute o collisioni che potrebbero causare lesioni all'utente o ad altre persone.
- L'articolo non può essere utilizzato in caso di neve, ghiaccio oppure di scarsa visibilità.

Evitare i danni materiali!

- Evitare acqua, olio, buche e superfici molto ruvide.

Montaggio

Il montaggio dell'articolo va eseguito da due persone adulte.

Indicazione: Non togliere il cartone sul telaio (1) sotto alla catena (1b), esso funge da sostegno della catena (1a).

Montaggio dell'asse anteriore al telaio (imm. B)

1. Mettere la copertura (13) sull'asse anteriore (2).
2. Applicare il telaio (1).
3. Fissare il telaio con la vite (21) con l'ausilio della chiave a brugola (27) e della chiave inglese doppia (26).

Montaggio del volante (imm. C)

1. Togliere la vite premontata (3a) e la rondella (3b) dall'asta dello sterzo (3).
2. Fissare il volante (5) con la rondella e la vite all'asta dello sterzo con l'ausilio della chiave inglese doppia (26).
3. Inserire la copertura (17) nel volante.

Montaggio dell'asta dello sterzo (imm. D)

1. Mettere il rivestimento (14) sull'asta dello sterzo.
2. Inserire l'asta dello sterzo nell'asse anteriore.
3. Fissare l'asta dello sterzo ad un'altezza adeguata con la fascetta (2a) con l'ausilio della chiave inglese doppia (26).

Montaggio del rivestimento frontale e del tachimetro (imm. E)

Montare il rivestimento frontale (8) sull'asta dello sterzo. Fissare il rivestimento sul lato posteriore in alto con il tachimetro (9) e due viti (24) e in basso con l'archetto di fissaggio (15) e quattro viti (24) con l'ausilio del cacciavite a croce (27).

Montaggio delle ruote anteriori (imm. F - Vista dal davanti)

Avvertenza: Osservare il senso di rotazione delle ruote. Montare le ruote con il diametro interno minore sull'asse anteriore.

1. Togliere le viti premontate (2b) e le rondelle (2c) dall'asse anteriore.
2. Inserire le ruote (6a/6b) nell'asse anteriore e fissarle con le rondelle e le viti con l'ausilio della chiave a brugola (27). Inserire una calotta protettiva (16) nella ruota.

Montaggio dell'asse posteriore (imm. G)

1. Sollevare il sostegno della catena (1a) con la catena (1b) e fare passare l'asse posteriore (4) attraverso la catena.

Indicazione: Assicurarsi di montare l'asse posteriore come indicato nell'imm. H.

2. Togliere il sostegno della catena (1a) e mettere la catena (1b) sull'ingranaggio (4a).

3. Posizionare l'asse posteriore nell'apposito sostegno della catena (1).
4. Fissare l'asse posteriore con tre viti (23) con l'ausilio della chiave a brugola (28).

Indicazione: La catena non deve essere troppo tesa.

Montaggio delle ruote posteriori (imm. H – Vista da dietro)

Avvertenza: Osservare il senso di rotazione delle ruote.

1. Togliere le viti premontate (2d) e le rondelle (2e) dall'asse posteriore. La rondella (2f) non deve essere tolta.
2. Inserire le ruote (7a/7b) nell'asse posteriore e fissarle con le rondelle e le viti con l'ausilio della chiave a brugola (27).
3. Inserire una calotta protettiva (16) nella ruota.

Montaggio della copertura della catena (imm. I)

1. Inserire la copertura della catena (11) e (12) nel telaio (1).
2. Fissare la copertura della catena in alto con tre viti (23) con l'ausilio della chiave a brugola (28).
3. Fissare la copertura della catena in basso con quattro viti (25) con l'ausilio del cacciavite a croce (27).

Montaggio del sedile (imm. J)

1. Mettere il sedile (10) sul telaio.
2. Infilare le viti (20) dall'alto attraverso il sedile.
3. Fissare il sedile con la relativa piastra inferiore (19) e con i fissaggi del sedile (18) dal basso.

Regolazioni

Altezza del volante (imm. D)

1. Sollevare il rivestimento (14).
2. Aprire la fascetta (2a) fino a quando risulta possibile alzare e abbassare il volante, e regolare il volante all'altezza adeguata.

Indicazione: Non estrarre l'asta del volante (3) oltre il punto marcato con "MAX".

3. Serrare nuovamente la fascetta e rimettere quindi la copertura sopra alla fascetta.

Posizione del sedile

È possibile regolare liberamente il sedile.

Scegliere la posizione adeguata del sedile in funzione della statura del bambino e serrare le viti del sedile.

Assicurarsi che il bambino possa raggiungere bene i pedali.

Tensione della catena (imm. K)

Se necessario, aumentare la tensione della catena. Procedere come segue:

1. Togliere la copertura della catena (11) e (12), prima di tendere la catena.
2. Allentare le viti (1c) con l'ausilio del cacciavite a croce (27) e togliere il coperchio (1d).
3. Allentare le quattro viti (1e) con l'ausilio della chiave a brugola (28) e muovere leggermente in avanti l'asse dei pedali (1f).

Indicazione: Lasciare le viti (1e) nell'asse dei pedali (1f).

4. Serrare nuovamente le quattro viti (1e).

La catena è tesa in modo corretto quando è possibile sollevarla di 10 mm e abbassarla di 10 mm.

Conservazione, pulizia

In caso di mancato utilizzo, riporre l'articolo a temperatura ambiente in un luogo asciutto e pulito. Pulire solo con acqua e asciugare quindi con un panno.

IMPORTANTE! Non utilizzare mai detergenti aggressivi.

Smaltimento

Smaltire l'articolo e i materiali dell'imballaggio in conformità con le direttive locali in vigore. I materiali di imballaggio, come ad esempio le pellicole, non devono essere alla portata dei bambini. Conservare i materiali di imballaggio in un luogo non raggiungibile per i bambini.



Smaltire i prodotti e gli imballaggi in modo ecologico.



Il codice di riciclaggio ha lo scopo di contrassegnare i diversi materiali al fine di introdurli nel ciclo di riutilizzo (recycling). Il codice è composto dal simbolo del riciclo, che dovrebbe rappresentare il ciclo del riutilizzo, e un numero che indica di che materiale si tratta.

Avvertenze sulla garanzia e sulla gestione dei servizi di assistenza

Questo prodotto è stato fabbricato con grande attenzione e sottoposto a costanti controlli. La garanzia è di tre anni dalla data d'acquisto.

Conservi lo scontrino fiscale.

La garanzia vale solo su difetti di materiale o di fabbricazione e decade in caso di uso errato o non conforme. Questa garanzia non costituisce una limitazione ai Suoi diritti legali e in particolare al diritto di garanzia.

Per eventuali reclami vi preghiamo di contattare il seguente servizio hotline o mettervi in comunicazione con noi via e-mail. I nostri addetti all'assistenza concorderanno con voi come procedere nel modo più rapido possibile. In qualsiasi caso vi consiglieremo per le vostre esigenze specifiche.

Il periodo di garanzia non viene prolungato a seguito di riparazioni effettuate in garanzia, secondo il diritto di garanzia o per correttezza commerciale. Lo stesso vale anche per le parti sostituite o riparate. Le riparazioni dopo la scadenza della garanzia verranno effettuate a pagamento.

IAN: 345896_2004


Assistenza Svizzera

Tel.: 0842 665566
(0,08 CHF/Min.,
telefonia mobile max.
0,40 CHF/Min.)

E-Mail: proconcept@lidl.de

Congratulations!

You have chosen to purchase a high-quality product. Familiarise yourself with the product before using it for the first time.

 **Read the following assembly instructions and the safety information carefully.**


Use the product only as described and only for the given areas of application. Store these assembly instructions carefully. When passing the product on to third parties, please also hand over all accompanying documents.


Scope of delivery (fig. A)

- 1 x frame (1)
- 1 x front axle (2)
- 1 x steering shaft (3)
- 1 x rear wheel axle (4)
- 1 x steering wheel (5)
- 1 x wheel, front left (6a)
- 1 x wheel, front right (6b)
- 1 x wheel, rear left (7a)
- 1 x wheel, rear right (7b)
- 1 x front trim (8)
- 1 x speedometer display (9)
- 1 x saddle (10)
- 1 x chain cover, right (11)
- 1 x chain cover, left (12)
- 1 x cover (13)
- 1 x steering shaft trim (14)
- 1 x mounting bracket (15)
- 4 x protective cap for wheels (16)
- 1 x cover for steering wheel (17)
- 2 x saddle attachment (18)
- 1 x saddle bottom plate (19)
- 2 x screw for saddle (20)
- 1 x connecting screw for frame/front axle (21)
- 3 x screw for chain cover, top (22)
- 3 x screw for rear wheel axle (23)
- 6 x screw for trim and speedometer (24)
- 4 x screw for chain cover, bottom (25)
- 1 x double-end spanner (26)
- 1 x Phillips screwdriver and Allen key (27)
- 2 x Allen key (28)
- 1 x assembly instructions

Technical data

Dimensions: approx. 83.5 x 48.5 x 4cm
(l x w x h)

 Maximum load: 45kg

 Date of manufacture (month/year):
11/2020

Intended use

This product has been developed for private use outdoors.

It is a toy for children from the age of 2 with a maximum user weight of 45kg. This product may not be used on public roads. Be aware of the legal regulations before use.

Safety instructions

Risk of injury!

WARNING!

- Warning. Protective equipment should be worn. Not to be used in traffic. Max. 45kg.
- Warning. None of the packaging and fastening materials are considered part of the toy and must always be removed for safety reasons before the product can be given to children to play with.
- Assembly should be performed by an adult because there are some small parts. Ensure that the product and all components are not given to children until after assembly.
- Check the product for damage or wear before each use. Check regularly before each use that all screw connections are tight! Ensure that self-locking screws and nuts do not slip or move.
- The product may be used only when in good working order and condition! If a defect is identified on the product discontinue use until the defect is rectified.
- Making improper modifications or repairs to the product is dangerous! Do not use the product!
- No technical modifications may be made to the product.
- Do not use the product together with other vehicles, pieces of sports equipment or traction devices. The product is not designed for higher speeds.
- Children may only play with the product under adult supervision!
- Instruct children in the correct use of the product and alert them to any possible dangers! Remember that children are often not able to judge correctly their own abilities and the dangers of certain situations! Because of children's desire to play, unforeseen situations can arise that preclude the responsibility of the distributor/manufacturer.
- The product may only be used by one person at a time.
- Maximum load of the product: 45kg.
- When driving the child must always wear a helmet and sturdy footwear! We recommend in addition the use of appropriate protective equipment.
- The product may not be used on public roads or on public footpaths!
- Always be considerate of other people!
- Use the product only on suitable surfaces that are level, clean and dry. When driving keep away from other road users.
- The product may not be used on slopes or in the vicinity of steps or open water. Avoid dangerous areas!
- When using the product skill is needed to avoid falls and collisions that might lead to injury to the rider and/or to other persons.
- The product may not be used in snow, ice, or poor visibility.

Avoiding material damage!

- Avoid water, oil, potholes, and very rough surfaces.

Assembly

Assembly should be performed by two adults.

Note: Do not remove the cardboard on the frame (1) below the chain (1b) as it serves as a chain bracket (1a).

Mount the front axle on the frame (fig. B)

1. Slide the cover (13) onto the front axle (2).
2. Set up the frame (1).
3. Fasten the frame in place with the screw (21) with the aid of the Allen key (27) and the double-ended spanner (26).

Assembling the steering wheel (fig. C)

1. Remove the pre-assembled screw (3a) and the washer (3b) on the steering shaft (3).
2. Attach the steering wheel (5) with the washer and the screw to the steering shaft with the aid of the double-end spanner (26).
3. Insert the cover (17) into the steering wheel.

Assembling the steering shaft (fig. D)

1. Slide the trim (14) onto the steering shaft.
2. Slide the steering shaft into the front axle.
3. Set the steering shaft at an appropriate height with the clip (2a) using the double-end spanner (26).

Assembling the front trim and speedometer display (fig. E)

Mount the front trim (8) on the steering shaft. Attach the trim on the back side, above with the speedometer display (9) and two screws (24), and below with the mounting bracket (15) and four screws (24) with the aid of the Phillips screwdriver (27).

Assembling the front wheels (fig. F – front view)

Warning: Note the direction of wheel travel. Assemble the wheels with small inside diameter on the front axle.

1. Remove the pre-assembled screws (2b) and washers (2c) on the front wheel axle.
2. Place the wheels (6a/6b) on the front wheel axle and fix them in place with the washers and screws with the aid of the Allen key (27). Put one protective cap (16) on each wheel.

Assembling the rear wheel axle (fig. G)

1. Lift up the chain bracket (1a) with the chain (1b) and guide the rear wheel axle (4) through the chain.

Note: Make sure that the rear wheel axle is assembled in the manner shown in fig. H.

2. Remove the chain bracket (1a) and put the chain (1b) on the sprocket (4a).
3. Position the rear wheel axle in the bracket provided on the frame (1).
4. Put the rear wheel axle in place with three screws (23) with the aid of the Allen key (28).

Note: The chain may not be tensed too tightly

Assembling the rear wheels

(fig. H – rear view)

Warning: Note the direction of wheel travel.

1. Remove the pre-assembled screws (2d) and washers (2e) on the rear wheel axle. The washer (2f) may not be removed.
2. Place the wheels (7a/7b) on the rear wheel axle and fix them in place with the washers and screws with the aid of the Allen key (27).
3. Put one protective cap (16) on each wheel.

Mounting the chain cover (fig. I)

1. Place the chain cover (11) and (12) in the frame (1).
2. Attach the chain cover above with three screws (23) with the aid of the Allen key (28).
3. Attach the chain cover below with four screws (25) with the aid of the Phillips screwdriver (27).

Mounting the saddle (fig. J)

1. Place the saddle (10) on the frame.
2. Insert the screws (20) above through the saddle.
3. Attach the saddle with the saddle bottom plate (19) and the saddle attachments (18) from below.

Adjustments

Operation (fig. D)

1. Slide the trim (14) up.
2. Loosen the clip (2a) until the steering wheel can be slid up and down, and set the steering wheel at the right height.

Note: Pull the steering shaft (3) out no further than to the MAX mark.

3. Pull the clip back on and then slide the cover over the clip.

Saddle position

The saddle can be freely adjusted. Select a suitable saddle position depending on your child's physical size and screw the saddle on tight. Make sure that your child can easily reach the pedals.

Chain tension (fig. K)

Tighten the chain as required. Proceed as follows:

1. Remove the chain covers (11) and (12) before tightening the chain.
2. Loosen the screws (1c) using the Phillips screwdriver (27) and remove the lid (1d).
3. Loosen the four screws (1e) with the aid of the Allen key (28) and move the pedal axle (1f) forwards a little.

Note: Leave the screws in place (1e) in the pedal axle (1f).

4. Tighten the four screws (1e) securely once you are finished.

The chain is correctly tensed if it can be pulled upwards 10mm and downwards 10mm.

Storage, cleaning

When not in use, always store the product clean and dry at room temperature. Use only water to clean and then wipe dry with a cleaning cloth. **IMPORTANT!** Never clean the product with harsh cleaning agents.

Disposal

Dispose of the article and the packaging materials in accordance with current local regulations. Packaging materials such as foil bags are not suitable to be given to children. Keep the packaging materials out of the reach of children.



Dispose of the products and the packaging in an environmentally friendly manner.



The recycling code is used to identify various materials for recycling.

The code consists of the recycling symbol – which is meant to reflect the recycling cycle – and a number which identifies the material.

Notes on the guarantee and service handling

The product was produced with great care and under constant supervision. You receive a three-year warranty for this product from the date of purchase. Please retain your receipt.

The warranty applies only to material and workmanship and does not apply to misuse or improper handling. Your statutory rights, especially the warranty rights, are not affected by this warranty.

With regard to complaints, please contact the following service hotline or contact us by e-mail. Our service employees will advise as to the subsequent procedure as quickly as possible. We will be personally available to discuss the situation with you.

Any repairs under the warranty, statutory guarantees or through goodwill do not extend the warranty period. This also applies to replaced and repaired parts. Repairs after the warranty are subject to a charge.

IAN: 345896_2004



Service Great Britain

Tel.: 0800 404 7657

E-Mail: proconcept@lidl.de

