



## SHOE RACK

GB IE NI

### SHOE RACK

Assembly and safety advice

FR BE

### MEUBLE À CHAUSSURES

Instructions de montage et consignes de sécurité

DE AT CH

### SCHUHREGAL

Montage- und Sicherheitshinweise

DK

### SKOREOL

Montage- og sikkerhedsanvisninger

NL BE

### SCHOENENREK

Montage- en veiligheidsinstructies

IAN 345512\_2004

## Shoe rack



### ● Introduction

We congratulate you on the purchase of your new product. You have chosen a high quality product. Familiarise yourself with the product before using it for the first time. In addition, please carefully refer to the operating instructions and the safety advice below. Only use the product as instructed and only for the indicated field of application. Keep these instructions in a safe place. If you pass the product on to anyone else, please ensure that you also pass on all the documentation with it.

### ● Intended use

This product is not intended for commercial use.

### ● Safety information

- ⚠ **CAUTION! RISK OF INJURY!** Ensure all parts are undamaged and correctly assembled. Incorrect assembly poses the risk of injury. Damaged parts may affect safety and function.
- ⚠ **CAUTION!** Do not leave children without supervision. The product is not a climbing frame or toy. Take care that nobody, particularly children, stands on the product or pulls themselves up on it. The product can tip up. This can result in injury and/or damage.
  - Make sure that the product is standing on a solid, even surface. Injury and/or damage to property may otherwise occur.
  -  **CAUTION! FIRE HAZARD!** Do not place the product anywhere near an open fire.
- Loads must be applied evenly to the product to prevent it from tipping up.
-  **WARNING!** In order to prevent overturning this product must be used with the wall attachment device provided. Ensure that the wall is strong enough, as the fixings supplied are not suitable for all types of wall. Seek advice from specialist for suitable screws and wall plugs for your wall.
- Maximum load: 1 kg per compartment
- ⚠ **CAUTION! DANGER OF ELECTRIC SHOCK!** Before installation please ensure that there are no concealed wiring where you are intending to drill.
- ⚠ **CAUTION! WATER DAMAGE!** Before installation please ensure that there are no concealed water pipes where you are intending to drill.
  - It is advisable to have the product mounted by a competent person.
  - Make sure that all connections are fitted together securely and check all joints for stability.
  - Note: Space-saving - can be extended to 2 shelf units, one on top of the other (see fig. E).

### ● Cleaning and care

- Use a dry, non-fluffing cloth for cleaning and care of the product.

### ● Disposal

The packaging is made entirely of recyclable materials, which you may dispose of at local recycling facilities.

Contact your local refuse disposal authority for more details of how to dispose of your worn-out product.

### ● Warranty

The product has been manufactured to strict quality guidelines and meticulously examined before delivery. In the event of product defects you have legal rights against the retailer of this product. Your legal rights are not limited in any way by our warranty detailed below.

The warranty for this product is 3 years from the date of purchase. The warranty period begins on the date of purchase. Please keep the original sales receipt in a safe location. This document is required as your proof of purchase.

Should this product show any fault in materials or manufacture within 3 years from the date of purchase, we will repair or replace it – at our choice – free of charge to you. This warranty becomes void if the product has been damaged, or used or maintained improperly.

The warranty applies to defects in material or manufacture. This warranty does not cover product parts subject to normal wear, thus possibly considered consumables (e.g. batteries) or for damage to fragile parts, e.g. switches, rechargeable batteries or glass parts.

### ● Warranty claim procedure

To ensure quick processing of your case, please observe the following instructions: Please have the till receipt and the item number (e.g. IAN 123456\_7890) available as proof of purchase.

You will find the item number on the rating plate, an engraving on the front page of the instructions for use (bottom left), or as a sticker on the rear or bottom of the product.

If functional or other defects occur, please contact the service department listed either by telephone or by e-mail.

You can return a defective product to us free of charge to the service address that will be provided to you. Ensure that you enclose the proof of purchase (till receipt) and information about what the defect is and when it occurred.

### ● Service

#### GB Service Great Britain

Tel.: 08000569216  
E-Mail: owim@lidl.co.uk

#### IE Service Ireland

Tel.: 1800 200736  
E-Mail: owim@lidl.ie

#### NI Service Northern Ireland

Tel.: 0800927852  
E-Mail: owim@lidl.ie

## Skoreol



### ● Indledning

Hjerteligt tillykke med købet af deres nye produkt. Du har besluttet dig for et produkt af høj kvalitet. Gør Dem fortrolig med apparatet inden første ibrugtagning. Læs derfor den efterfølgende brugsvejledning og sikkerhedsanvisningerne omhyggeligt. Brug kun produktet som beskrevet og kun til de angivne anvendelsesområder. Opbevar denne vejledning på et sikkert sted. Hvis De giver produktet videre til andre, skal alle dokumenter følge med.

### ● Formålsbestemt anvendelse

Produktet må ikke anvendes til erhvervsmæssige formål.

### ● Sikkerhedsregler

- ⚠ **FORSIGTIG! FARE FOR PERSONSKADER!** Kontroller at alle dele er ubeskadigede og monteret korrekt. Ved uhensigtsmæssig montering er der fare for personskader. Beskadigede dele kan have indflydelse på sikkerheden og funktionen.
- ⚠ **FORSIGTIG!** Børn skal være under opsyn! Dette er et skab og ikke noget klatrestativ eller legetøj! Sørg for at ingen personer, og især ikke børn, stiller sig på skabet eller klatrer op på det. Skabet kan vælte omkuld. Der er risiko for tilskadekomst og materiale skader.
  - Skabet skal stå på en fast, jævn undergrund. Der er risiko for tilskadekomst og materiale skader.
-  **FORSIGTIG! BRANDFARE!** Skabet må ikke stilles i nærheden af åben ild.
  - Skabet skal fyldes ensartet og på en måde så det ikke kan vælte omkuld.
  -  **ADVARSEL!** Anvend kun produktet med den medfølgende vægmonteringsmekanisme for at forhindre, at det vælter. Sørg for, at væggen er tilstrækkeligt stabil, da de medfølgende fastgørelsesenheder ikke er egnede til alle vægtyper. Rådfør dig om nødvendigt hos en specialist.
  - Maks belastning: 1 kg pr. hylde
- ⚠ **OBS! RISIKO FOR ELEKTRISK STØD!** Forvis Dem, inden De borer, om, at der ikke befinder sig ledninger på borestedet.
- ⚠ **OBS! VANDSKADE!** Forvis Dem, inden De borer, om, at der ikke befinder sig rør på borestedet.
  - Det anbefales, at produktet opstilles af en fagkyndig person.
  - Sørg for at alle forbindelser er faste og alle forbindelser skal være stabile.
  - Bemærk: Mulighed for pladsbesparende udvidelse, til 2 reoler der placeres oven på hinanden (se illustration E).

### ● Rengøring og pleje

- Til rengøring benyttes der en tør klud der ikke frugger.

### ● Bortskaffelse

Indpakningen består af miljøvenlige materialer, som De kan bortskaffe over de lokale genbrugssteder.

De får oplyst muligheder til bortskaffelse af det udtjente produkt hos deres lokale myndigheder eller bystyre.

### ● Garanti

Produktet blev produceret omhyggeligt efter de strengeste kvalitetskrav og kontrolleret grundigt inden levering. Hvis der forekommer mangler ved dette produkt, så har de juridiske rettigheder over for sælgeren af dette produkt. Disse juridiske rettigheder indskrænkes ikke af vores garanti, der beskrives i det følgende.

De får 3 års garanti fra købsdatoen på dette produkt. Garantifristen begynder med købsdatoen. Opbevar den originale kassebon på et sikkert sted. Denne kassebon behøves som dokumentation for købet.

Hvis der inden for 3 år fra købsdatoen af for dette produkt opstår en materiale- eller fabriktionsfejl, bliver produktet repareret eller erstattet – efter vores valg – af os uden omkostninger for dem. Garantien bortfalder, hvis produktet bliver beskadiget eller ikke anvendes eller vedligeholdes korrekt.

Garantien gælder for materiale- eller fabriktionsfejl. Denne garanti dækker ikke produktdele, som er udsat for normalt slid og derfor kan betragtes som normale sliddele (f.eks. batterier) eller ved skader på skrøbelige dele; f.eks. kontakter, akkumulatore som er fremstillet af glas.

### ● Afvikling af garantisager

For at kunne garantere en hurtig sagsbehandling af deres forespørgsel, bedes De følge følgende anvisninger:

Opbevar kassebon og artikelnummer (f. eks. IAN 123456\_7890) som købsdokumentation, så disse kan fremlægges på forespørgsel. Artikelnumrene er angivet på typeskiltet, ved en indgravering, på forsiden af vejledningen (nederst til venstre) eller på et

mærkat på bag- eller undersiden. Hvis der forekommer funktionsfejl eller andre mangler, skal De først kontakte nedenstående serviceafdeling telefonisk eller via e-mail.

Et produkt, der er registreret som defekt, kan De derefter sende portofrit til den meddelte serviceadresse ved vedlæggelse af købsbeviset (kassebon) og angivelsen af, hvori manglen består, og hvornår den er opstået.

### ● Service

DK **Service Danmark**

Tel.: 80253972

E-Mail: owim@lidl.dk

## Meuble à chaussures

### ● Introduction

Nous vous félicitons pour l'achat de votre nouveau produit. Vous avez opté pour un produit de grande qualité. Avant la première mise en service, vous devez vous familiariser avec toutes les fonctions du produit. Veuillez lire attentivement le mode d'emploi ci-dessous et les consignes de sécurité. N'utilisez le produit que pour l'usage décrit et les domaines d'application cités. Conserver ces instructions dans un lieu sûr. Si vous donnez le produit à des tiers, remettez-leur également la totalité des documents.

### ● Utilisation conventionnelle

Le produit n'est pas destiné à l'utilisation professionnelle.

### ● Indications de sécurité


⚠ **ATTENTION ! RISQUE DE BLESSURE !** Assurez-vous que toutes les pièces soient intactes et d'un assemblage correct. L'assemblage incorrect représente un danger de blessure. Des pièces endommagées peuvent influencer la sécurité et la fonction.

⚠ **ATTENTION !** Ne pas laisser les enfants sans surveillance ! Le produit n'est pas un jouet ni un appareil d'escalade ! S'assurer que personne, en particulier les enfants, ne monte sur le produit ou s'y tire pour se lever. La penderie peut se renverser. Des blessures et/ou des dommages peuvent en résulter.

■ S'assurer que la penderie se trouve sur un sol stable et plat. Sinon, il pourrait en résulter des blessures et/ou des dommages.

■  **ATTENTION ! RISQUE D'INCENDIE !** Ne pas placer la penderie à proximité d'une flamme ouverte.

■ Répartir la charge régulièrement dans la penderie afin qu'elle ne se renverse pas.

■  **AVERTISSEMENT !** Pour éviter que le produit ne bascule, utilisez-le uniquement avec le support mural fourni. Assurez-vous que le mur est suffisamment stable car les fixations fournies ne conviennent pas à tous les types de murs. Si nécessaire, renseignez-vous auprès d'un spécialiste.

■ Charge maximale : 1 kg par compartiment

⚠ **ATTENTION ! RISQUE D'ELECTROCUTION !** Avant le perçage, assurez-vous qu'il n'y a pas de lignes électriques à l'endroit prévu pour le perçage.

⚠ **ATTENTION ! DEGATS DES EAUX !** Avant le perçage, assurez-vous qu'il n'y a pas de conduites à l'endroit prévu pour le perçage.

■ Il est recommandé de faire monter l'article par une personne compétente.

■ S'assurer que tous les raccords sont bien serrés ensemble et contrôler la stabilité de l'ensemble des points de raccordement.

■ Remarque : Possibilité de superposer 2 rangements (voir figure E).

### ● Nettoyage et entretien

■ Pour le nettoyage et l'entretien, utiliser un chiffon sec ne faisant pas de peluche.

### ● Mise au rebut

L'emballage se compose de matières recyclables pouvant être mises au rebut dans les déchetteries locales.

Votre mairie ou votre municipalité vous renseigneront sur les possibilités de mise au rebut des produits usagés.

### ● Garantie

Le produit a été fabriqué selon des critères de qualité stricts et contrôlé consciencieusement avant sa livraison. En cas de défaillance, vous êtes en droit de retourner ce produit au vendeur. La présente garantie ne constitue pas une restriction de vos droits légaux. Ce produit bénéficie d'une garantie de 3 ans à compter de sa date d'achat. La durée de garantie débute à la date d'achat. Veuillez conserver le ticket de caisse original. Il fera office de preuve d'achat.

Si un problème matériel ou de fabrication devait survenir dans 3 ans suivant la date d'achat de ce produit, nous assurons à notre discrétion la réparation ou le remplacement du produit sans frais supplémentaires. La garantie prend fin si le produit est endommagé suite à une utilisation inappropriée ou à un entretien défaillant.

La garantie couvre les vices matériels et de fabrication. Cette garantie ne s'étend ni aux pièces du produit soumises à une usure normale (p. ex. des piles) et qui, par conséquent, peuvent être considérées comme des pièces d'usure, ni aux dommages sur des composants fragiles, comme des interrupteurs, des batteries ou des éléments fabriqués en verre.

### ● Faire valoir sa garantie

Pour garantir la rapidité d'exécution de la procédure de garantie, veuillez respecter les indications suivantes :

Veuillez conserver le ticket de caisse et la référence du produit (par ex. IAN 123456\_7890) à titre de preuve d'achat pour toute demande.

Le numéro de référence de l'article est indiqué sur la plaque d'identification, gravé sur la page de titre de votre manuel (en bas à gauche) ou sur un autocollant apposé sur la face arrière ou inférieure du produit.

En cas de dysfonctionnement du produit, ou de tout autre défaut, contactez en premier lieu le service après-vente par téléphone ou par e-mail aux coordonnées indiquées ci-dessous.

Vous pouvez alors envoyer franco de port tout produit considéré comme défectueux au service clientèle indiqué, accompagné de la preuve d'achat (ticket de caisse) et d'une description écrite du défaut avec mention de sa date d'apparition.

### ● Service après-vente

#### FR Service après-vente France

Tél. : 0800904879

E-Mail : owim@lidl.fr

#### BE Service après-vente Belgique

Tél. : 080071011

Tél. : 80023970 (Luxembourg)

E-Mail : owim@lidl.be

## Schoenenrek

### ● Inleiding

Hartelijk gefeliciteerd met de aankoop van uw nieuwe product. U hebt voor een hoogwaardig product gekozen. Maak u voor de eerste ingebruikname vertrouwd met het product. Lees hiervoor aandachtig de volgende gebruiksaanwijzing en de veiligheidsvoorschriften. Gebruik het product alleen zoals beschreven en voor de aangegeven toepassingsgebieden. Bewaar deze gebruiksaanwijzing op een veilige plek. Geef, wanneer u het product doorgeeft aan derden, ook alle documenten mee.

### ● Doelmatig gebruik

Het product is niet voor zakelijke doeleinden geschikt.

### ● Veiligheidsinstructies


⚠ **ATTENTIE! VERWONDINGSGEVAAR!** Verzekert U ervan dat alle onderdelen onbeschadigd en vakkundig gemonteerd zijn. Bij onjuiste montage bestaat verwondingsgevaar. Beschadigde onderdelen kunnen de veiligheid en de functie beïnvloeden.

⚠ **VOORZICHTIG!** Houd steeds toezicht op uw kinderen! Het product is niet geschikt om op te klimmen of te spelen! Waarborg dat personen, in het bijzonder kinderen, niet op het product gaan staan of zich eraan optrekken. Het product kan kantelen. Letsel en / of materiële schade kan / kunnen het gevolg zijn.

■ Waarborg dat het product op een vaste, vlakke ondergrond staat. In het andere geval kunnen letsel en / of materiële schade het gevolg zijn.

■  **VOORZICHTIG! BRANDGEVAAR!** Plaats het product niet in de buurt van open vuur.

■ Het product moet gelijkmatig en zodanig belast worden dat het niet om kan vallen.

■  **WAARSCHUWING!** Gebruik het product alleen met het meegeleverde systeem voor wandbevestiging om te voorkomen dat het omvalt. Controleer of de wand stevig genoeg is omdat de meegeleverde bevestigingen niet geschikt zijn voor alle soorten wanden. Laat u hierover evt. door een specialist adviseren.

■ Max. belasting: 1 kg per vak

⚠ **VOORZICHTIG! GEVAAR VOOR ELEKTRISCHE SCHOKKEN!** Waarborg vóór het boren dat zich geen stroomleidingen op de plek van het te boren gat bevinden.

⚠ **VOORZICHTIG! WATERSCHADE!** Waarborg vóór het boren dat zich geen waterleidingen op de plek van het te boren gat bevinden.

■ Het verdient aanbeveling, de opbouw van het artikel door een deskundig persoon te laten uitvoeren.

■ Waarborg dat alle elementen vast met elkaar verbonden zijn en controleer alle verbindingpunten op stabiliteit.

■ Opmerking: Kan ruimtebesparend worden uitgebreid naar 2 rekken boven elkaar (zie afbeelding E).

### ● Schoonmaken en onderhoud

■ Gebruik een droge, pluisvrije doek voor de reiniging.

### ● Afvoer

De verpakking bestaat uit milieuvriendelijke materialen die u via de plaatselijke recycling-diensten kunt afvoeren.

Informatie over de mogelijkheden, om het uitgediende artikel na gebruik af te voeren v erstrekt uw gemeentelijke overheid.

### ● Garantie

Het product wordt volgens strenge kwaliteitsrichtlijnen zorgvuldig geproduceerd en voor levering grondig getest. In geval van schade aan het product kunt u rechtmatig beroep doen op de verkoper van het product. Deze wettelijke rechten worden door onze hierna vermelde garantie niet beperkt.

Op dit product verlenen wij 3 jaar garantie vanaf aankoopdatum. De garantieperiode start op de dag van aankoop. Bewaar de originele kassabon alstublieft. Dit document is nodig als bewijs voor aankoop.

Wanneer binnen 3 jaar na de aankoopdatum van dit product een materiaal- of productiefout optreedt, dan wordt het product door ons – naar onze keuze – gratis voor u gerepareerd of vervangen. Deze garantie komt te vervallen als het product beschadigd wordt, niet correct gebruikt of onderhouden wordt.

De garantie geldt voor materiaal- en productiefouten. Deze garantie is niet van toepassing op productonderdelen, die onderhevig zijn aan normale slijtage en hierdoor als aan slijtage onderhevige onderdelen gelden (bijv. batterijen) of voor beschadigingen aan breekbare onderdelen, zoals bijv. schakelaars, accu's of dergelijke onderdelen, die gemaakt zijn van glas.

### ● Afwikkeling in geval van garantie

Om een snelle afhandeling van uw reclamatie te waarborgen dient u de volgende instructies in acht te nemen:

Houd bij alle vragen alstublieft de kassabon en het artikelnummer (bijv.

IAN 123456\_7890) als bewijs van aankoop bij de hand.

Het artikelnummer vindt u op de typeplaat, ingegraveerd, op het titelblad van uw handleiding (linksonder) of als sticker op de achter- of onderzijde.

Wanneer er storingen in de werking of andere gebreken optreden, dient u eerst telefonisch of per e-mail contact met de onderstaande service-afdeling op te nemen.

Een als defect geregistreerd product kunt u dan samen met uw aankoopbewijs (kassabon) en vermelding van de concrete schade alsmede het tijdstip van optreden voor u franco aan het u meegeedeelde servicepunt verzenden.

### ● Service

#### Service Nederland

Tel.: 08000225537

E-Mail: owim@lidl.nl

#### Service België

Tel.: 080071011

Tel.: 80023970 (Luxemburg)

E-Mail: owim@lidl.be

## Schuhregal

### ● Einleitung

Wir beglückwünschen Sie zum Kauf Ihres neuen Produkts. Sie haben sich damit für ein hochwertiges Produkt entschieden. Machen Sie sich vor der ersten Inbetriebnahme mit dem Produkt vertraut. Lesen Sie hierzu aufmerksam die nachfolgende Bedienungsanleitung und die Sicherheitshinweise. Benutzen Sie das Produkt nur wie beschrieben und für die angegebenen Einsatzbereiche. Bewahren Sie diese Anleitung an einem sicheren Ort auf. Händigen Sie alle Unterlagen bei Weitergabe des Produktes an Dritte mit aus.

### ● Bestimmungsgemäße Verwendung

Das Produkt ist nicht für den gewerblichen Einsatz bestimmt.

### ● Sicherheitshinweise

- ⚠ **VORSICHT! VERLETZUNGSGEFAHR!** Stellen Sie sicher, dass alle Teile unbeschädigt und sachgerecht montiert sind. Bei unsachgemäßer Montage besteht Verletzungsgefahr. Beschädigte Teile können die Sicherheit und Funktion beeinflussen.
- ⚠ **VORSICHT!** Lassen Sie Kinder nicht unbeaufsichtigt! Das Produkt ist kein Kletter- oder Spielgerät! Stellen Sie sicher, dass sich Personen, insbesondere Kinder nicht auf das Produkt stellen oder daran hochziehen. Das Produkt kann umkippen. Verletzungen und/oder Sachschäden können die Folgen sein.
  - Stellen Sie sicher, dass das Produkt auf einem festen, ebenen Untergrund steht. Andernfalls können Verletzungen und/oder Sachschäden die Folgen sein.
-  **VORSICHT! BRANDGEFAHR!** Stellen Sie das Produkt nicht in der Nähe von offenem Feuer auf.
  - Das Produkt ist gleichmäßig so zu belasten, dass es nicht umkippen kann.
  -  **WARNUNG!** Um ein Umkippen zu verhindern, verwenden Sie das Produkt nur mit der mitgelieferten Wandbefestigungsvorrichtung. Stellen Sie sicher, dass die Wand stabil genug ist, da die mitgelieferten Befestigungen nicht für alle Wandtypen geeignet sind. Lassen Sie sich dazu ggf. von einem Spezialisten beraten.
  - Max. Belastung: 1 kg je Fach
- ⚠ **VORSICHT! GEFAHR DES ELEKTRISCHEN SCHLAGES!** Vergewissern Sie sich vor dem Bohren, dass sich keine Leitungen an der Bohrstelle befinden.
- ⚠ **VORSICHT! WASSERSCHADEN!** Vergewissern Sie sich vor dem Bohren, dass sich keine Rohre an der Bohrstelle befinden.
  - Es ist empfehlenswert, den Aufbau des Artikels von einer fachkundigen Person durchführen zu lassen.
  - Stellen Sie sicher, dass alle Verbindungen fest miteinander verbunden sind und überprüfen Sie alle Verbindungsstellen auf Stabilität.
  - Hinweis: Platzsparend erweiterbar auf 2 Regale übereinander (siehe Abbildung E).

### ● Reinigung und Pflege

- Verwenden Sie zur Reinigung und Pflege ein trockenes, fusselfreies Tuch.

### ● Entsorgung

Die Verpackung besteht aus umweltfreundlichen Materialien, die Sie über die örtlichen Recyclingstellen entsorgen können.

Möglichkeiten zur Entsorgung des ausgedienten Produkts erfahren Sie bei Ihrer Gemeinde- oder Stadtverwaltung.

### ● Garantie

Das Produkt wurde nach strengen Qualitätsrichtlinien sorgfältig produziert und vor Anlieferung gewissenhaft geprüft. Im Falle von Mängeln dieses Produkts stehen Ihnen gegen den Verkäufer des Produkts gesetzliche Rechte zu. Diese gesetzlichen Rechte werden durch unsere im Folgenden dargestellte Garantie nicht eingeschränkt.

Sie erhalten auf dieses Produkt 3 Jahre Garantie ab Kaufdatum. Die Garantiefrist beginnt mit dem Kaufdatum. Bitte bewahren Sie den Original-Kassenbon gut auf. Diese Unterlage wird als Nachweis für den Kauf benötigt.

Tritt innerhalb von 3 Jahren ab dem Kaufdatum dieses Produkts ein Material- oder Fabrikationsfehler auf, wird das Produkt von uns – nach unserer Wahl – für Sie kostenlos repariert oder ersetzt. Diese Garantie verfällt, wenn das Produkt beschädigt, nicht sachgemäß benutzt oder gewartet wurde.

Die Garantieleistung gilt für Material- oder Fabrikationsfehler. Diese Garantie erstreckt sich nicht auf Produktteile, die normaler Abnutzung ausgesetzt sind (z. B. Batterien) und daher als Verschleißteile angesehen werden können oder Beschädigungen an zerbrechlichen Teilen, z. B. Schalter, Akkus oder die aus Glas gefertigt sind.

### ● Abwicklung im Garantiefall

Um eine schnelle Bearbeitung Ihres Anliegens zu gewährleisten, folgen Sie bitte den folgenden Hinweisen:

Bitte halten Sie für alle Anfragen den Kassenbon und die Artikelnummer (z. B. IAN 123456\_7890) als Nachweis für den Kauf bereit.

Die Artikelnummer entnehmen Sie bitte dem Typenschild, einer Gravur, auf dem Titelblatt Ihrer Bedienungsanleitung (unten links) oder als Aufkleber auf der Rück- oder Unterseite des Produkts.

Sollten Funktionsfehler oder sonstige Mängel auftreten, kontaktieren Sie zunächst die nachfolgend benannte Serviceabteilung telefonisch oder per E-Mail.

Ein als defekt erfasstes Produkt können Sie dann unter Beifügung des Kaufbelegs (Kassenbon) und der Angabe, worin der Mangel besteht und wann er aufgetreten ist, für Sie portofrei an die Ihnen mitgeteilte Service-Anschrift übersenden.

### ● Service

#### DE Service Deutschland

Tel.: 0800 5435 111

E-Mail: owim@lidl.de

#### AT Service Österreich

Tel.: 0800 292726

E-Mail: owim@lidl.at

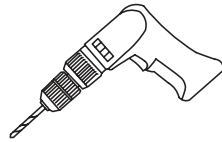
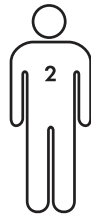
#### CH Service Schweiz

Tel.: 0800562153

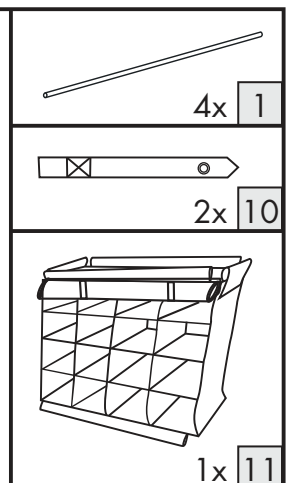
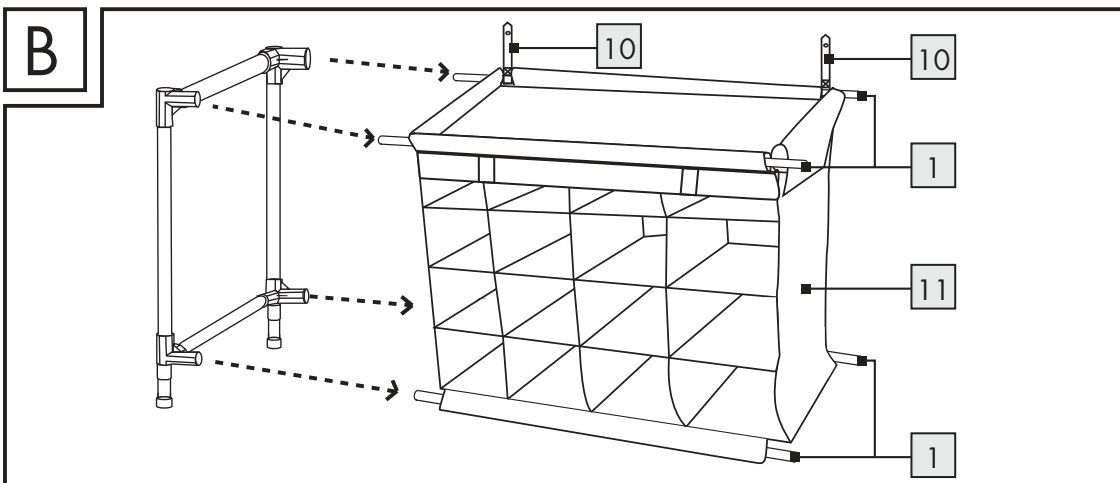
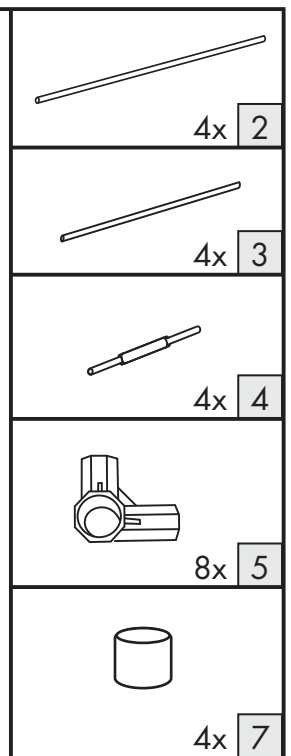
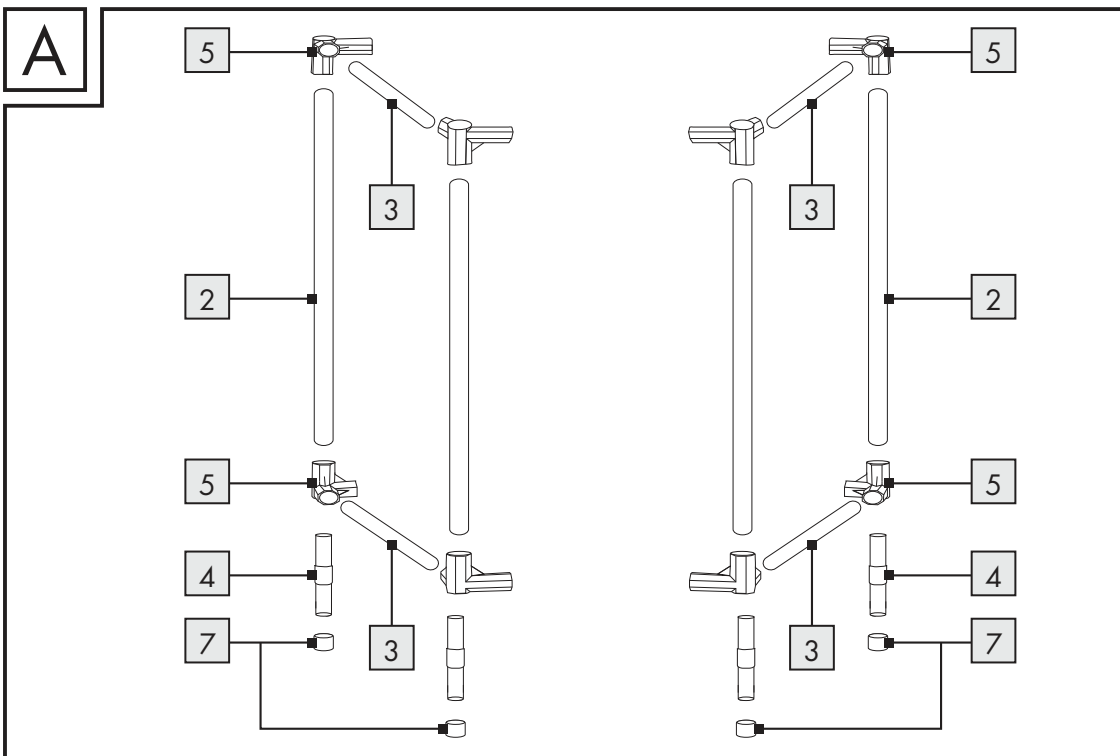
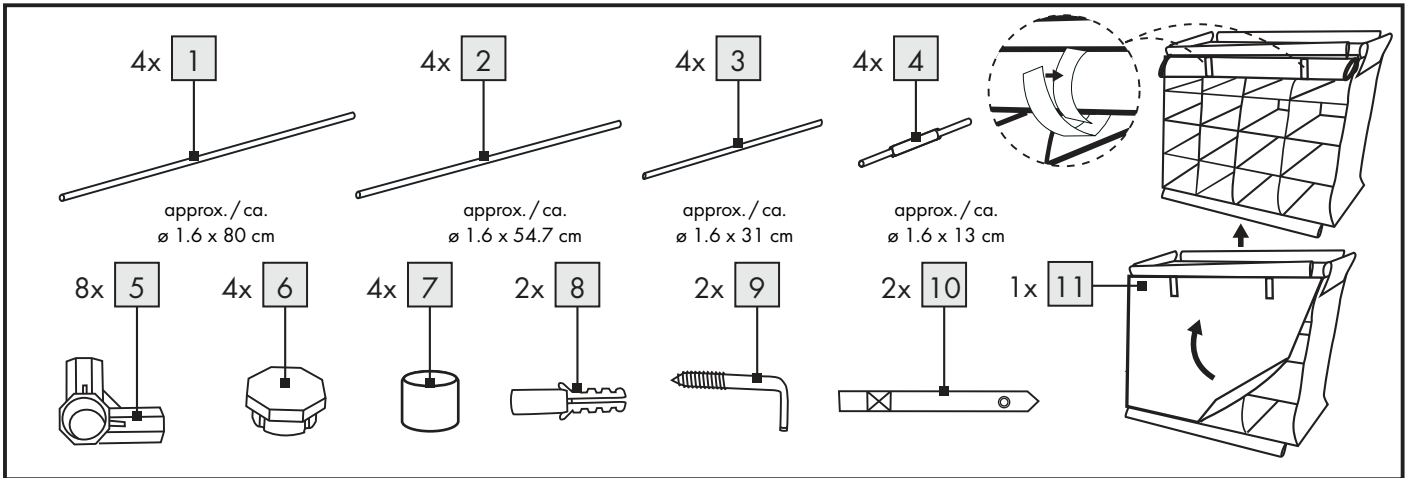
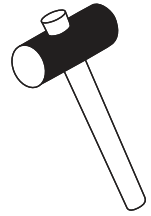
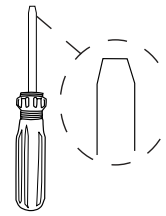
E-Mail: owim@lidl.ch



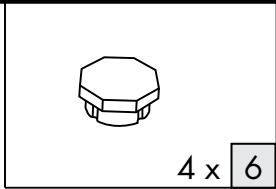
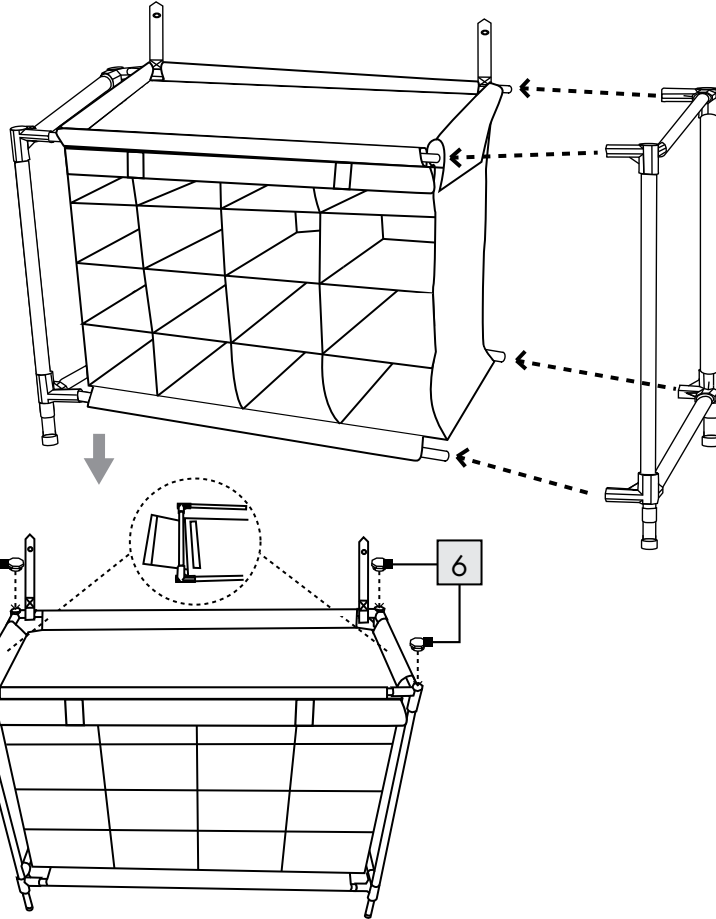
You need · Du skal bruge · Il vous faut  
 U hebt nodig · Sie benötigen:



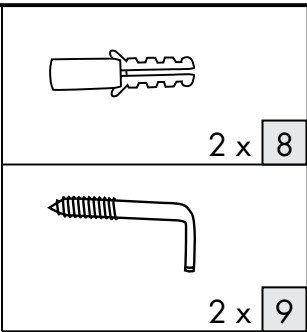
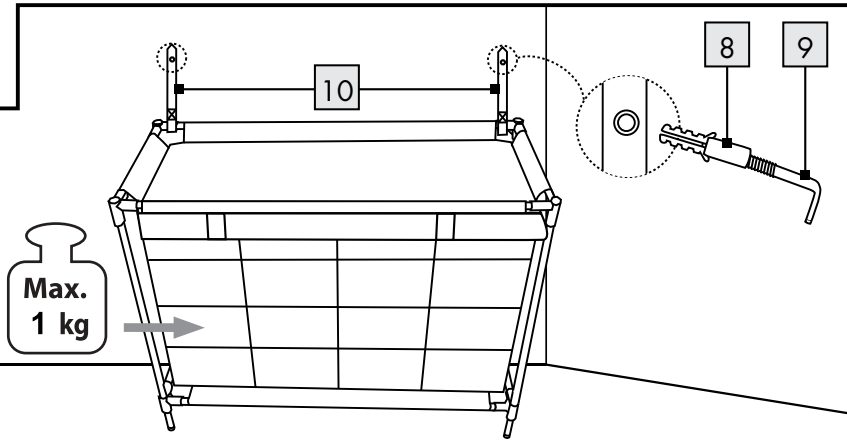
ø 7 mm



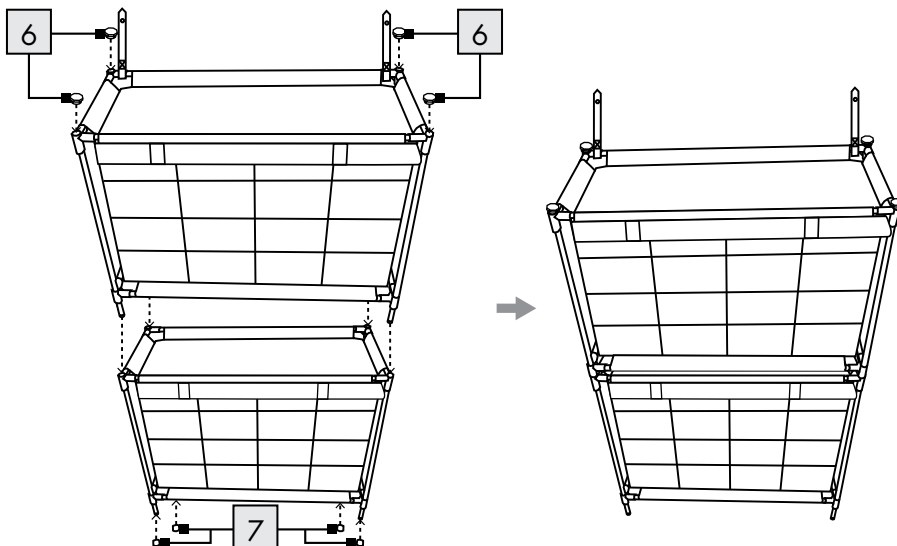
C



D



E





**OWIM GmbH & Co. KG**

Stiftsbergstraße 1  
74167 Neckarsulm  
GERMANY

Model-No.: HG06843  
Version: 09/2020

Last Information Update · Tilstand af  
information · Version des informations  
Stand van de informatie · Stand der Informationen:  
07/2020 · Ident.-No.: HG06843072020-6

IAN 345512\_2004