



MULTIFUNKTIONS-DUSCHKOPF

DE AT CH

MULTIFUNKTIONS-DUSCHKOPF

Montage- und Sicherheitshinweise

FR CH

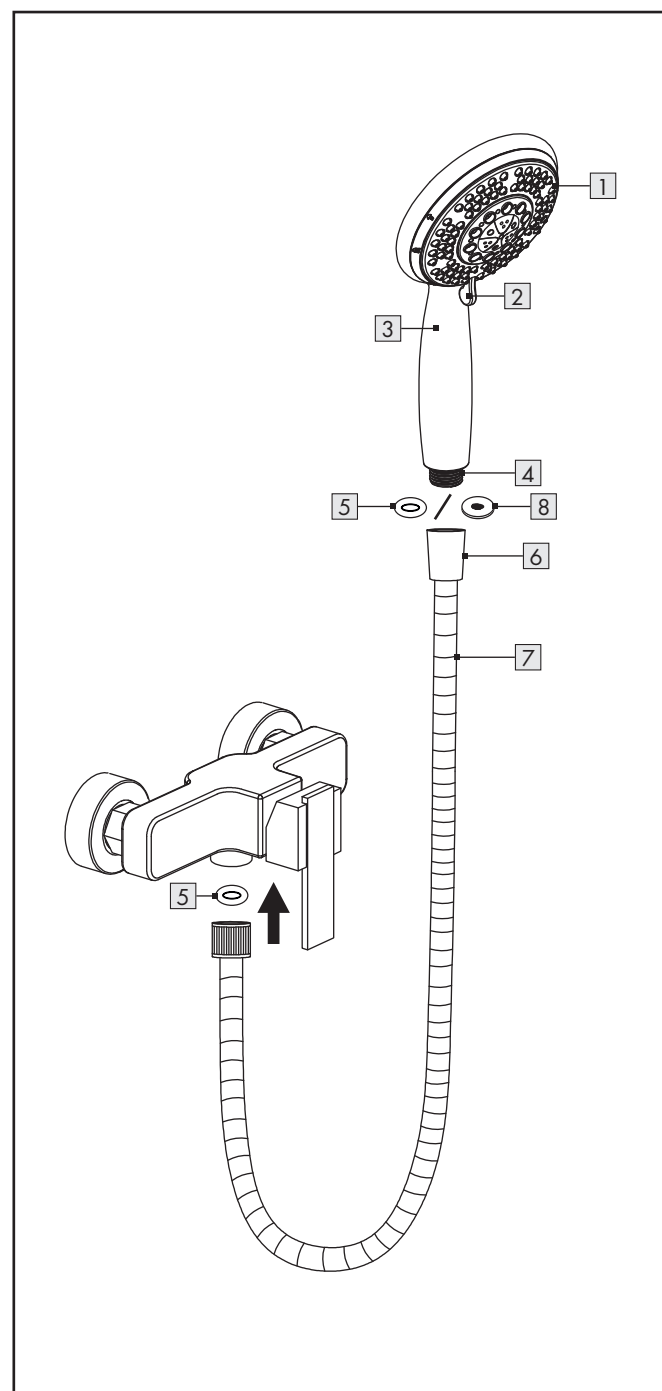
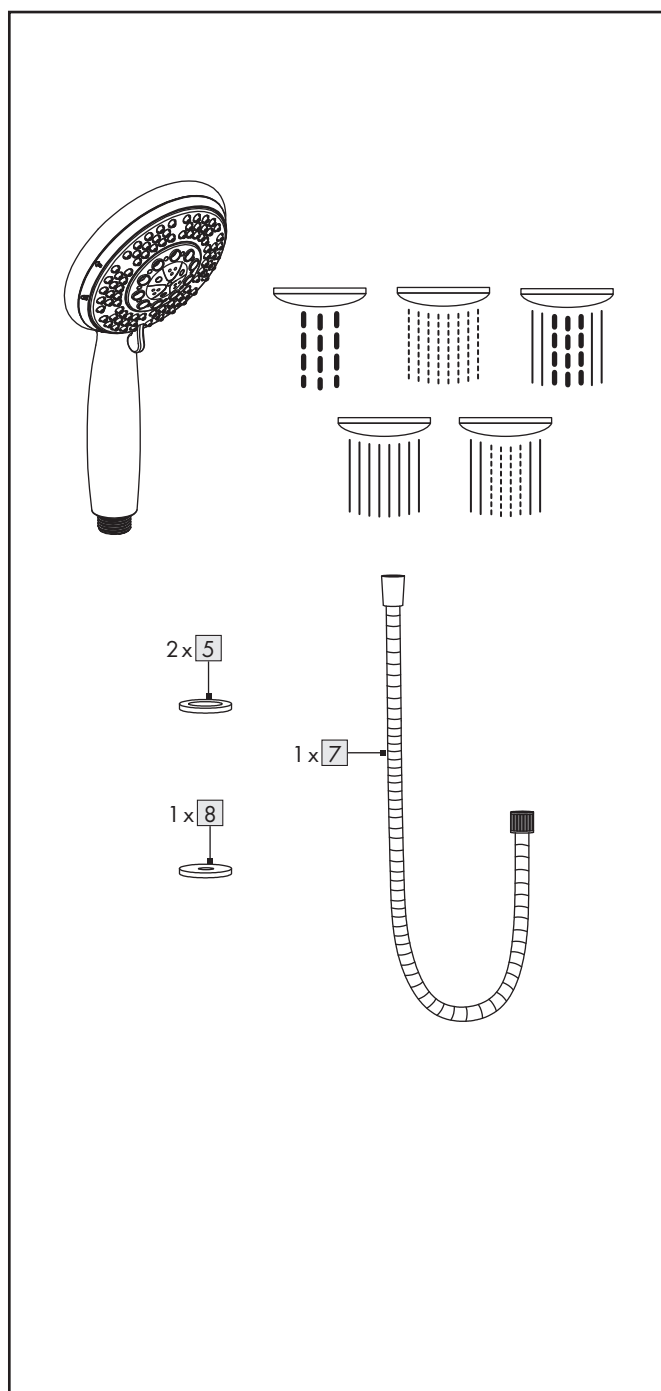
POMMEAU DE DOUCHE MULTIFONCTION

Instructions de montage et consignes de sécurité

IT CH

DOCCETTA MULTIFUNZIONE

Istruzioni di sicurezza e montaggio



MULTIFUNKTIONS-DUSCHKOPF

● Einleitung

Wir beglückwünschen Sie zum Kauf Ihres neuen Produkts. Sie haben sich damit für ein hochwertiges Produkt entschieden. Machen Sie sich vor der ersten Inbetriebnahme mit dem Produkt vertraut. Lesen Sie hierzu aufmerksam die nachfolgende Bedienungsanleitung und die Sicherheitshinweise. Benutzen Sie das Produkt nur wie beschrieben und für die angegebenen Einsatzbereiche. Bewahren Sie diese Anleitung an einem sicheren Ort auf. Händigen Sie alle Unterlagen bei Weitergabe des Produktes an Dritte mit aus.

● Bestimmungsgemäße Verwendung

Dieses Produkt ist für alle druckfesten Warmwassersysteme wie Zentralheizung, Durchlauferhitzer, Druckboiler o.Ä. geeignet. Nicht geeignet ist es für drucklose Warmwasserbereiter wie z.B. Holz- oder Kohlebadeöfen, Öl- oder Gasbadeöfen, offene Elektropeicher. Das Produkt ist nur zur Eigenanwendung, nicht für den medizinischen oder kommerziellen Gebrauch vorgesehen.

● Teilebeschreibung

- 1 Duschkopf
- 2 Handbrausehebel
- 3 Handbrause
- 4 Gewinde
- 5 Dichtung
- 6 Gewinde (zur Montage an die Handbrause)
- 7 Brauseschlauch
- 8 Wasserspareinsatz (Optional zu verwenden, um den Wasserverbrauch zu reduzieren)

● Technische Daten

Handbrause:	5 verschiedene Einstellungen
Maße	
Duschkopf:	ca. Ø 12 cm x 25 cm (L)
Brauseschlauch:	ca. Ø 1,4 cm x 170 cm (L)
Gewinde:	21 mm (G½") Standardanschluss
Minimaler Betriebsdruck:	1,5 bar

IAN 344483_2004

AT CH

DE/AT/CH

! Sicherheitshinweise

BEWAHREN SIE ALLE SICHERHEITSHINWEISE UND ANWEISUNGEN FÜR DIE ZUKUNFT AUF!

▲ Vermeiden Sie Verletzungsgefahr!

- Lassen Sie Kinder niemals unbeaufsichtigt mit dem Verpackungsmaterial. Das Produkt ist kein Spielzeug.

▲ **VORSICHT! VERLETZUNGSGEFAHR!** Stellen Sie sicher, dass alle Teile unbeschädigt und sachgerecht montiert sind. Bei unsachgemäßer Montage besteht Verletzungsgefahr. Beschädigte Teile können die Sicherheit und Funktion beeinflussen.

▲ **VORSICHT! VERBRÜHUNGSGEFAHR!** Durch Verstellen der Handbrause kann sich die Temperatur des austretenden Wassers verändern. Prüfen Sie bitte erst die Wassertemperatur, bevor Sie sich unter den Wasserstrahl stellen.

- ▲ **WARNUNG!** Dieses Produkt ist für alle druckfesten Warmwassersysteme wie Zentralheizung, Durchlauferhitzer, Druckboiler o.Ä. geeignet. Es ist nicht geeignet für drucklose Warmwasserbereiter wie Heißwasserspeicher, drucklose Wasserspeicher etc. Wenden Sie sich an einen Fachmann (Klempner, technischen Berater), wenn Sie sich nicht sicher sind, ob das Produkt für Ihren Wasseranschluss geeignet ist.
- Achten Sie darauf, dass das Produkt nur von fachkundigen Personen montiert wird.
 - Überprüfen Sie das Gerät regelmäßig auf undichte Stellen.

Hinweis:

- Setzen Sie bei Armaturen mit 26,4 mm (G¾")-Anschluss bitte ein Adapterstück mit 26,4 mm (G¾")-Innengewinde und 21 mm (G½")-Außengewinde. Dieses Adapterstück erhalten Sie in jedem gut sortierten Baumarkt oder Sanitärhandel.
- Die Verwendung des Wasserspareinsatzes kann die Funktion Ihres Warmwasserbereiters beeinträchtigen. Wenn nicht genügend Wasser fließt, schaltet sich der Warmwasserbereiter ab.

● Reinigung und Pflege

- Reinigen Sie das Produkt mit einem feuchten, weichen Tuch und ggf. mit einem milden Reinigungsmittel.
- Entfernen Sie Kalkablagerungen am Produkt mittels eines handelsüblichen Kalkentferners. Beachten Sie dabei die Gebrauchsanleitung Ihres Reinigers.

● Entsorgung

Die Verpackung besteht aus umweltfreundlichen Materialien, die Sie über die örtlichen Recyclingstellen entsorgen können.

Möglichkeiten zur Entsorgung des ausgedienten Produkts erfahren Sie bei Ihrer Gemeinde- oder Stadtverwaltung.

● Garantie

Das Produkt wurde nach strengen Qualitätsrichtlinien sorgfältig produziert und vor Anlieferung gewissenhaft geprüft. Im Falle von Mängeln dieses Produkts stehen Ihnen gegen den Verkäufer des Produkts gesetzliche Rechte zu. Diese gesetzlichen Rechte werden durch unsere im Folgenden dargestellte Garantie nicht eingeschränkt.

Sie erhalten auf dieses Produkt 3 Jahre Garantie ab Kaufdatum. Die Garantiefrist beginnt mit dem Kaufdatum. Bitte bewahren Sie den Original-Kassenbon gut auf. Diese Unterlage wird als Nachweis für den Kauf benötigt.

Tritt innerhalb von 3 Jahren ab dem Kaufdatum dieses Produkts ein Material- oder Fabrikationsfehler auf, wird das Produkt von uns – nach unserer Wahl – für Sie kostenlos repariert oder ersetzt. Diese Garantie verfällt, wenn das Produkt beschädigt, nicht sachgemäß benutzt oder gewartet wurde.

Die Garantieleistung gilt für Material- oder Fabrikationsfehler. Diese Garantie erstreckt sich nicht auf Produktteile, die normaler Abnutzung ausgesetzt sind (z. B. Batterien) und daher als Verschleißteile angesehen werden können oder Beschädigungen an zerbrechlichen Teilen, z. B. Schalter, Akkus oder die aus Glas gefertigt sind.

Abwicklung im Garantiefall

Um eine schnelle Bearbeitung Ihres Anliegens zu gewährleisten, folgen Sie bitte den folgenden Hinweisen:

Bitte halten Sie für alle Anfragen den Kassenbon und die Artikelnummer (z. B. IAN 123456_7890) als Nachweis für den Kauf bereit.

Die Artikelnummer entnehmen Sie bitte dem Typenschild, einer Gravur, auf dem Titelblatt Ihrer Bedienungsanleitung (unten links) oder als Aufkleber auf der Rück- oder Unterseite des Produkts.

Sollten Funktionsfehler oder sonstige Mängel auftreten, kontaktieren Sie zunächst die nachfolgend benannte Serviceabteilung telefonisch oder per E-Mail.

Ein als defekt erfasstes Produkt können Sie dann unter Beifügung des Kaufbelegs (Kassenbon) und der Angabe, worin der Mangel besteht und wann er aufgetreten ist, für Sie portofrei an die Ihnen mitgeteilte Service-Anschrift übersenden.

Service

DE **Service Deutschland**
Tel.: 0800 5435 111

E-Mail: owim@lidl.de

AT **Service Österreich**
Tel.: 0800 292726

E-Mail: owim@lidl.at

CH **Service Schweiz**
Tel.: 0800562153

E-Mail: owim@lidl.ch

POMMEAU DE DOUCHE MULTIFONCTION

● Introduction

Nous vous félicitons pour l'achat de votre nouveau produit. Vous avez opté pour un produit de grande qualité. Avant la première mise en service, vous devez vous familiariser avec toutes les fonctions du produit. Veuillez lire attentivement le mode d'emploi ci-dessous et les consignes de sécurité. N'utilisez le produit que pour l'usage décrit et les domaines d'application cités. Conserver ces instructions dans un lieu sûr. Si vous donnez le produit à des tiers, remettez-leur également la totalité des documents.

● Contexte d'utilisation

Approprié pour tout type de système d'eau chaude résistant à la pression comme un chauffage central, un chauffe-eau instantané, un chauffe-eau à pression, etc. Non conçue pour les chauffe-eau à basse pression tels que chauffe-eau à bois ou à charbon, chauffe-eau à mazout ou à gaz, accumulateurs électriques ouverts. Ce produit est uniquement prévu pour un usage privé et non pas médical ou commercial.

● Description des pièces et éléments

- 1 Pomme de douche
- 2 Levier de la douchette
- 3 Douchette
- 4 Filetage
- 5 Joint
- 6 Filetage (pour le montage sur la douchette)
- 7 Tuyau flexible de la douche
- 8 Mousseur hydro-économe (Facultatif à utiliser afin de réduire la consommation d'eau)

● Données techniques

Douchette :	configuration 5 voies
Dimensions	
Pomme de douche :	env. Ø 12 cm x 25 cm (long.)
Tuyau flexible de la douche :	env. Ø 1,4 cm x 170 cm (long.)
Filetage :	raccordement standard 21 mm (G½")
Pression de fonctionnement minimale :	1,5 bar

