



## ALUMINIUM-HOCKER

DE AT CH

### ALUMINIUM-HOCKER

Bedienungs- und Sicherheitshinweise

FR CH

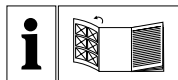
### TABOURET EN ALUMINIUM

Instructions d'utilisation et consignes de sécurité

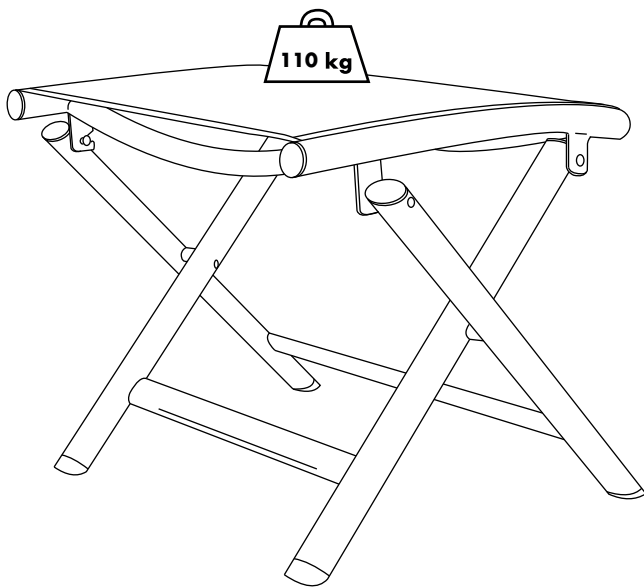
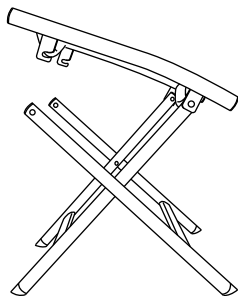
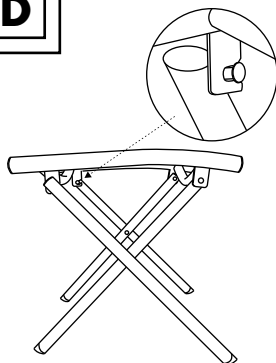
IT CH

### SGABELLO PIEGHEVOLE

Indicazioni per l'uso e per la sicurezza



DE/AT/CH	Bedienungs- und Sicherheitshinweise	Seite	5
FR/CH	Instructions d'utilisation et consignes de sécurité	Page	9
IT/CH	Indicazioni per l'uso e per la sicurezza	Pagina	13

**A****B****C****D**

DE AT CH

**WICHTIG, FÜR SPÄTERE BEZUGNAHME  
AUFBEWAHREN: SORGFÄLTIG LESEN!**

FR CH

**IMPORTANT, À CONSERVER POUR  
CONSULTATION ULTÉRIEURE : À LIRE  
ATTENTIVEMENT !**

IT CH

**IMPORTANTE: CONSERVARE PER  
EVENTUALI NECESSITÀ FUTURE!  
LEGGERE CON ATTENZIONE!**

# **ALUMINIUM-HOCKER**

## ● **Einleitung**

Wir beglückwünschen Sie zum Kauf Ihres neuen Produkts. Sie haben sich damit für ein hochwertiges Produkt entschieden. Machen Sie sich vor der ersten Inbetriebnahme mit dem Produkt vertraut. Lesen Sie hierzu aufmerksam die nachfolgende Bedienungsanleitung und die Sicherheitshinweise. Benutzen Sie das Produkt nur wie beschrieben und für die angegebenen Einsatzbereiche. Bewahren Sie diese Anleitung an einem sicheren Ort auf. Händigen Sie alle Unterlagen bei Weitergabe des Produktes an Dritte mit aus.

## ● **Bestimmungsgemäße Verwendung**

Das Produkt ist für den privaten Gebrauch für Personen mit einem Maximalgewicht von 110 kg geeignet. Das Produkt ist nicht für den gewerblichen Gebrauch vorgesehen. Das Produkt wurde für den privaten Wohnbereich hergestellt.

## ● **Technische Daten**

Maße (entfaltet): ca. 40,5 cm x  
49 cm x  
37,5 cm  
(B x H x T)  
Bezug: 40 cm x 40 cm  
Gewicht: ca. 1,69 kg  
Max. Belastung: 110 kg



## **Sicherheitshinweise**

**BEWAHREN SIE DIESE ANLEITUNG GUT AUF! HÄNDIGEN SIE ALLE UNTERLAGEN BEI WEITERGABE DES PRODUKTS AN DRITTE EBENFALLS MIT AUS.**

### **⚠️ LEBENSGEFAHR!**

- Lassen Sie Kinder niemals unbeaufsichtigt mit dem Verpackungsmaterial oder dem Produkt. Es besteht Erstickungsgefahr!
- Das Produkt könnte instabil werden und zur Seite fallen oder kippen. Dies kann zu Verletzungen oder Sachbeschädigung führen.
- Verwenden Sie das Produkt nicht in der Nähe von offenem Feuer.

- Seien Sie aufmerksam beim Auspacken oder Auseinanderfalten des Produkts.
  - Achten Sie vor der Benutzung des Produkts auf die richtige Stabilität.
  - Achten Sie darauf, den Artikel auf einen ebenen und stabilen Untergrund zu stellen.
  - Beachten Sie die maximale Belastbarkeit von 110 kg. Wenn diese Gewichtsgrenze überschritten wird, kann dies zu Verletzungen und / oder Sachbeschädigung führen.
  - Halten Sie Ihre Hände von dem Klappmechanismus fern, um Verletzungen zu vermeiden.
  - Stellen Sie vor der Verwendung des Produkts sicher, dass der Klappmechanismus richtig gesperrt ist.
  - Achten Sie darauf, dass das Produkt vollständig geöffnet wurde, bevor Sie es verwenden.
  - Das Produkt darf nur unter der Aufsicht eines Erwachsenen und nicht als Spielzeug verwendet werden.
  - Das Produkt darf immer nur von einer Person verwendet werden.
  - Überprüfen Sie das Produkt vor jeder Verwendung auf Beschädigung oder Verschleiß. Verwenden Sie das Produkt nur in einem einwandfreien Zustand. Verwenden Sie das Produkt nicht, wenn Schäden sichtbar oder vermutet werden.
  - Sichern Sie bei extremen Wetterbedingungen, z. B. bei starkem Wind, das Produkt. Lagern Sie das Produkt in geschützten Räumen.
- ⚠ GEFAHR DER SACHBESCHÄDIGUNG!**
- Wir haften nicht für Unfälle, die infolge der Nichtbeachtung der oben genannten Sicherheitshinweise oder durch falsche Handhabung auftreten.
  - Stellen Sie sich nicht auf das Produkt.
- Reinigung und Pflege**
- Reinigen Sie das Produkt und entfernen Sie Flecken mit einem feuchten Tuch und einem milden Reinigungsmittel, welches speziell für dieses Produkt ausgewiesen ist.
  - Entfernen Sie Schmutz von dem Produkt mit einem weichen Schwamm und klarem Wasser.

- Lassen Sie alle Teile gründlich trocknen, bevor Sie das Produkt wieder zusammen packen. Dadurch wird die Bildung von Schimmel, Gerüchen und Verfärbung verhindert.

## ● Lagerung

Wir empfehlen, bei Nichtgebrauch das Produkt immer trocken und sauber in einem temperierten Raum zu lagern, damit Sie lange Freude an dem Produkt haben.

## ● Entsorgung

Die Verpackung besteht aus umweltfreundlichen Materialien, die Sie über die örtlichen Recyclingstellen entsorgen können. Möglichkeiten zur Entsorgung des ausgedienten Produkts erfahren Sie bei Ihrer Gemeinde- oder Stadtverwaltung.

## ● Garantie

Das Produkt wurde nach strengen Qualitätsrichtlinien sorgfältig produziert und vor Anlieferung gewissenhaft geprüft. Im Falle von Mängeln dieses Produkts stehen Ihnen gegen den Verkäufer des Produkts gesetzliche Rechte zu. Diese gesetzlichen Rechte werden durch unsere im Folgenden dargestellte Garantie nicht eingeschränkt.

Sie erhalten auf dieses Produkt 3 Jahre Garantie ab Kaufdatum. Die Garantiefrist beginnt mit dem Kaufdatum. Bitte bewahren Sie den Original-Kassenbonnug auf. Diese Unterlage wird als Nachweis für den Kauf benötigt.

Tritt innerhalb von 3 Jahren ab dem Kaufdatum dieses Produkts ein Material- oder Fabrikationsfehler auf, wird das Produkt von uns – nach unserer Wahl – für Sie kostenlos repariert oder ersetzt. Diese Garantie verfällt, wenn das Produkt beschädigt, nicht sachgemäß benutzt oder gewartet wurde.

Die Garantieleistung gilt für Material- oder Fabrikationsfehler. Diese Garantie erstreckt sich nicht auf Produktteile, die normaler Abnutzung ausgesetzt sind (z. B. Batterien) und daher als Verschleißteile angesehen werden können oder Beschädigungen an zerbrechlichen Teilen, z. B. Schalter, Akkus oder die aus Glas gefertigt sind.

## Abwicklung im Garantiefall

Um eine schnelle Bearbeitung Ihres Anliegens zu gewährleisten, folgen Sie bitte den folgenden Hinweisen:

Bitte halten Sie für alle Anfragen den Kassenbon und die Artikelnummer (z. B. IAN 123456\_7890) als Nachweis für den Kauf bereit.

Die Artikelnummer entnehmen Sie bitte dem Typenschild, einer Gravur, auf dem Titelblatt Ihrer Anleitung (unten links) oder als Aufkleber auf der Rück- oder Unterseite.

Sollten Funktionsfehler oder sonstige Mängel auftreten, kontaktieren Sie zunächst die nachfolgend benannte Serviceabteilung telefonisch oder per E-Mail.

Ein als defekt erfasstes Produkt können Sie dann unter Beifügung des Kaufbelegs (Kassenbon) und der Angabe, worin der Mangel besteht und wann er aufgetreten ist, für Sie portofrei an die Ihnen mitgeteilte Service-Anschrift übersenden.

## Service

### **Service Deutschland**

Tel.: 0800 5435 111  
(kostenfrei aus dem dt. Festnetz / Mobilfunknetz)

E-Mail: [owim@lidl.de](mailto:owim@lidl.de)

### **Service Österreich**

Tel.: 0820 201 222  
(0,15 EUR/Min.)

E-Mail: [owim@lidl.at](mailto:owim@lidl.at)

### **Service Schweiz**

Tel.: 0842 665566  
(0,08 CHF/Min., Mobilfunk max. 0,40 CHF/Min.)

E-Mail: [owim@lidl.ch](mailto:owim@lidl.ch)



# **TABOURET EN ALUMINIUM**

## ● **Introduction**

Nous vous félicitons pour l'achat de votre nouveau produit. Vous avez opté pour un produit de grande qualité. Avant la première mise en service, vous devez vous familiariser avec toutes les fonctions du produit. Veuillez lire attentivement le mode d'emploi ci-dessous et les consignes de sécurité. N'utilisez le produit que pour l'usage décrit et les domaines d'application cités. Conserver ces instructions dans un lieu sûr. Si vous donnez le produit à des tiers, remettez-leur également la totalité des documents.

## ● **Utilisation conforme**

Ce produit est uniquement destiné à l'usage privé, pour des personnes d'un poids max. de 110 kg. Ce produit n'est pas destiné à un usage commercial. Ce produit a été conçu pour les espaces d'habitation privés.

## ● **Caractéristiques techniques**

Dimensions

(déplier) : env. 40,5 cm x  
49 cm x 37,5 cm  
(l x H x P)

Housse : 40 cm x 40 cm

Poids : env. 1,69 kg

Charge max.: 110 kg



## **Consignes de sécurité**

**CONSERVER  
SOIGNEUSEMENT CETTE  
NOTICE ! REMETTEZ TOUS  
CES DOCUMENTS AUX  
UTILISATEURS LORSQUE VOUS  
PRÊTEZ CE PRODUIT.**

### **⚠ DANGER DE MORT !**

- Ne jamais laisser les enfants sans surveillance jouer avec l'emballage ou le produit. Risque d'asphyxie !
- Le produit pourrait devenir instable, basculer sur le côté et/ou se renverser. Ceci peut entraîner des blessures ou dommages matériels.
- N'utilisez pas le produit à proximité d'un feu ouvert.

- Restez attentif en déballant et en assemblant le produit.
  - Veillez à utiliser le produit sur une surface stable.
  - Assurez-vous que l'article se trouve sur une surface stable et plane.
  - Notez que la charge max. supportée est de 110 kg. Lorsque la limite de poids est dépassée, il existe un risque de blessures et/ou de dommages matériels.
  - Tenir les mains à l'écart du mécanisme de pliage, afin d'éviter tout risque de blessures.
  - Avant d'utiliser le produit, assurez-vous que le mécanisme de pliage est bien verrouillé.
  - Veillez à ce que le produit soit complètement ouvert avant de l'utiliser.
  - Le produit n'est pas un jouet et doit être utilisé exclusivement sous la surveillance d'un adulte.
  - Le produit doit toujours être utilisé par une seule personne.
  - Avant chaque utilisation, vérifiez le produit pour repérer la présence de dommages ou traces d'usure.
- Utilisez uniquement un produit en parfait état. Ne pas utiliser le produit si vous constatez ou supposez la présence de dommages.
- En cas de conditions météorologiques extrêmes, par ex. en cas de vent fort, mettez le produit en sécurité. Entreposer le produit dans des locaux protégés.
- ⚠ RISQUE DE DOMMAGE MATÉRIEL !**
- Ne ne portons aucune responsabilité pour les accidents qui surviennent en raison d'une non-observation des remarques de sécurité exposées ci-dessus, ou en cas de manipulation incorrecte.
  - Ne pas se tenir debout sur le produit.
- **Nettoyage et entretien**
- Nettoyez le produit et enlevez les tâches avec un chiffon humide, au besoin imbibé de détergent neutre, qui est spécialement conseillé pour ce produit.
  - Enlever les salissures du produit avec une éponge douce et de l'eau claire.

- Laisser toutes les pièces sécher correctement avant de remballer le produit. Cette mesure empêche la formation de moisissures, odeurs et décolorations.

## ● **Rangement**

En cas de non-utilisation du produit, nous conseillons de toujours le stocker, en état propre et sec, dans une pièce tempérée, afin de pouvoir en profiter plus longtemps.

## ● **Mise au rebut**

L'emballage se compose de matières recyclables pouvant être mises au rebut dans les déchetteries locales.

Votre mairie ou votre municipalité vous renseigneront sur les possibilités de mise au rebut des produits usagés.

## ● **Garantie**

Le produit a été fabriqué selon des critères de qualité stricts et contrôlé consciencieusement avant sa livraison. En cas de défaillance, vous êtes en droit de retourner ce produit au vendeur. La présente garantie ne constitue pas une restriction de vos droits légaux.

Ce produit bénéficie d'une garantie de 3 ans à compter de sa date d'achat. La durée de garantie débute à la date d'achat. Veuillez conserver le ticket de caisse original. Il fera office de preuve d'achat.

Si un problème matériel ou de fabrication devait survenir dans 3 ans suivant la date d'achat de ce produit, nous assurons à notre discrétion la réparation ou le remplacement du produit sans frais supplémentaires. La garantie prend fin si le produit est endommagé suite à une utilisation inappropriée ou à un entretien défaillant.

La garantie couvre les vices matériels et de fabrication. Cette garantie ne s'étend ni aux pièces du produit soumises à une usure normale (p. ex. des piles) et qui, par conséquent, peuvent être considérées comme des pièces d'usure, ni aux dommages sur des composants fragiles, comme des interrupteurs, des batteries ou des éléments fabriqués en verre.

### **Faire valoir sa garantie**

Pour garantir la rapidité d'exécution de la procédure de garantie, veuillez respecter les indications suivantes :

Veuillez conserver le ticket de caisse et la référence du produit (par ex. IAN 123456\_7890) à titre de preuve d'achat pour toute demande.

Le numéro de référence de l'article est indiqué sur la plaque d'identification, gravé sur la page de titre de votre manuel (en bas à gauche) ou sur un autocollant apposé sur la face arrière ou inférieure du produit.

En cas de dysfonctionnement du produit, ou de tout autre défaut, contactez en premier lieu le service après-vente par téléphone ou par e-mail aux coordonnées indiquées ci-dessous.

Vous pouvez alors envoyer franco de port tout produit considéré comme défectueux au service clientèle indiqué, accompagné de la preuve d'achat (ticket de caisse) et d'une description écrite du défaut avec mention de sa date d'apparition.

### **Service après-vente**

#### **FR Service après-vente France**

Tél.: 0800 919270

E-Mail: [owim@lidl.fr](mailto:owim@lidl.fr)

#### **CH Service après-vente Suisse**

Tél.: 0842 665566  
(0,08 CHF/Min.,  
mobile max.  
0,40 CHF/Min.)

E-Mail: [owim@lidl.ch](mailto:owim@lidl.ch)

# **SGABELLO PIEGHEVOLE**

## ● **Introduzione**

Congratulazioni per l'acquisto del vostro nuovo prodotto. Con esso avete optato per un prodotto di qualità. Familiarizzare con il prodotto prima di metterlo in funzione per la prima volta. A tale scopo, leggere attentamente le seguenti istruzioni d'uso e le avvertenze di sicurezza. Utilizzare il prodotto solo come descritto e per i campi di applicazione indicati. Conservare queste istruzioni in un luogo sicuro. Consegnare tutta la documentazione in caso di cessione del prodotto a terzi.

## ● **Utilizzo secondo la destinazione d'uso**

Il prodotto è destinato ad un utilizzo privato per persone con un peso massimo di 110 kg. Il prodotto non è destinato ad un uso commerciale. Questo prodotto è stato progettato per un uso in ambiente domestico.

## ● **Dati tecnici**

Dimensioni (spiegato):	ca. 40,5 cm x 49 cm x 37,5 cm (L x A x P)
Fodera:	40 cm x 40 cm
Peso:	ca. 1,69 kg
Carico max.:	110 kg



## **Consigli per la sicurezza**

**SI PREGA DI CONSERVARE QUESTE ISTRUZIONI. IN CASO DI CESSIONE DEL PRODOTTO A TERZI, CONSEGNARE ANCHE TUTTA LA DOCUMENTAZIONE ALLEGATA.**

### **⚠ RISCHIO LETALE!**

- Non lasciare mai bambini non sorvegliati in presenza del materiale d'imballaggio o del prodotto stesso. Sussiste il pericolo di soffocamento!
- Il prodotto potrebbe perdere stabilità e rovesciarsi su un lato o ribaltarsi. Si provocherebbero così lesioni o danni materiali.
- Non utilizzare il prodotto nelle vicinanze di fiamme.

- Disimballare e spiegare il prodotto con cautela.
  - Prima dell'utilizzo del prodotto, verificarne la stabilità.
  - Assicurarsi che l'articolo venga collocato su di una superficie pianeggiante e stabile.
  - Rispettare il carico massimo di 110 kg. Qualora si oltrepassasse questo limite di peso, potrebbero provocarsi lesioni e/o danni materiali.
  - Tenere le mani lontane dal meccanismo di piegamento, per evitare lesioni.
  - Prima dell'utilizzo del prodotto, assicurarsi che il meccanismo di piegamento sia correttamente bloccato.
  - Prima dell'utilizzo del prodotto, assicurarsi che quest'ultimo sia stato aperto completamente.
  - Questo prodotto non è un giocattolo, quindi può essere utilizzato solamente sotto la supervisione di un adulto.
  - Questo prodotto può essere utilizzato solo da una persona alla volta.
  - Prima di ogni utilizzo controllare eventuali danneggiamenti o segni d'usura presenti sul prodotto. Utilizzare il prodotto solo se in condizioni perfette. Non utilizzare il prodotto qualora si rilevassero danni più o meno evidenti.
  - In caso di forte maltempo, ad es. forte vento, riporre il prodotto. Riporre il prodotto in spazi riparati.
- ⚠ PERICOLO DI DANNI MATERIALI!**
- Non ci si assume alcuna responsabilità per incidenti causati dall'inosservanza delle indicazioni di sicurezza di cui sopra o a seguito di un uso improprio.
  - Non salire in piedi sul prodotto.
- Pulizia e cura**
- Pulire il prodotto e eliminare macchie impiegando un panno umido con un apposito detergente delicato.
  - Per rimuovere lo sporco dal prodotto utilizzare una spugna morbida e acqua pulita.

- Lasciare asciugare completamente tutti i componenti prima di ripiegare il prodotto. In questo modo si eviterà un eventuale scolorimento, la formazione di muffa e di odori sgradevoli.

## ● Conservazione

Per un utilizzo duraturo nel tempo, si consiglia di riporre il prodotto in ambiente temperato, in un luogo asciutto e pulito.

## ● Smaltimento

L'imballaggio è composto da materiali ecologici che possono essere smaltiti presso i siti di raccolta locali per il riciclo.

E' possibile informarsi circa le possibilità di smaltimento del prodotto usato presso l'amministrazione comunale o cittadina.

## ● Garanzia

Il prodotto è stato prodotto secondo severe direttive di qualità e controllato con premura prima della consegna. In caso di difetti del prodotto, l'acquirente può far valere i propri diritti legali nei confronti del venditore. Questi diritti legali non vengono limitati in alcun modo dalla garanzia di seguito riportata.

Questo prodotto è garantito per 3 anni a partire dalla data di acquisto. Il termine di garanzia ha inizio a partire dalla data di acquisto. Conservare lo scontrino di acquisto originale in buone condizioni. Questo documento servirà a documentare l'avvenuto acquisto.

Il prodotto da Lei acquistato dà diritto ad una garanzia di 3 anni a partire dalla data di acquisto. La presente garanzia decade nel caso di danneggiamento del prodotto, di utilizzo o di manutenzione inadeguati.

La prestazione di garanzia vale sia per difetti di materiale che per difetti di fabbricazione. La presente garanzia non si estende a parti del prodotto soggette a normale usura e che possono essere identificate, pertanto, come parti soggette a usura (p. es., le batterie), né a danni su parti staccabili, come interruttore, batterie o simili, realizzate in vetro.

## **Gestione dei casi in garanzia**

Per garantire un rapido disbrigo delle proprie pratiche, seguire le istruzioni seguenti:

Per ogni richiesta si prega di conservare lo scontrino e il codice dell'articolo (ad es. IAN 123456\_7890) come prova d'acquisto.

Il numero d'articolo può essere dedotto dalla targhetta, da un'incisione, dal frontespizio delle istruzioni (in basso a sinistra) oppure dall'adesivo applicato sul retro o sul lato inferiore.

In caso di disfunzioni o avarie, contattare innanzitutto i partner di assistenza elencati di seguito telefonicamente oppure via e-mail.

Si può inviare il prodotto ritenuto difettoso all'indirizzo del centro di assistenza indicato con spedizione esente da affrancatura, completo del documento di acquisto (scontrino) e della descrizione del difetto, specificando anche quando tale difetto si è verificato.

## **Assistenza**

### **IT Assistenza Italia**

Tel.: 02 36003201

E-Mail: [owim@lidl.it](mailto:owim@lidl.it)

### **CH Assistenza Svizzera**

Tel.: 0842 665566

(0,08 CHF/Min.,  
telefonia mobile max.  
0,40 CHF/Min.)

E-Mail: [owim@lidl.ch](mailto:owim@lidl.ch)



**OWIM GmbH & Co. KG**

Stiftsbergstraße 1  
74167 Neckarsulm  
GERMANY

Model No.: HG03297A  
Version: 12/2019

IAN 316257\_1907