



AKKU-PENDELHUBSTICHSÄGE / CORDLESS JIGSAW SCIE SAUTEUSE PENDULAIRE SANS FIL PSTDA 20-Li A2

(DE) (AT) (CH)

AKKU-PENDELHUBSTICHSÄGE

Originalbetriebsanleitung

(FR) (BE)

SCIE SAUTEUSE PENDULAIRE SANS FIL

Traduction des instructions d'origine

(PL)

AKUMULATOROWA WYRZYNIARKA

Tłumaczenie oryginalnej instrukcji obsługi

(SK)

AKUMULÁTOROVÁ PRIAMOČIARA PÍLA

Preklad originálneho návodu na obsluhu

(GB) (IE)

CORDLESS JIGSAW

Translation of the original instructions

(NL) (BE)

ACCU-DECOUPEERZAAG MET PENDELSLAG

Vertaling van de originele gebruiksaanwijzing

(CZ)

AKU PŘÍMOČARÁ PÍLA

Překlad originálního provozního návodu

IAN 301845



DE AT CH

Kappen Sie vor dem Lesen die Seite mit den Abbildungen aus und machen Sie sich anschließend mit allen Funktionen des Gerätes vertraut.

GB IE

Before reading, unfold the page containing the illustrations and familiarise yourself with all functions of the device.

FR BE

Avant de lire le mode d'emploi, ouvrez la page contenant les illustrations et familiarisez-vous ensuite avec toutes les fonctions de l'appareil.

NL BE

Vouw vóór het lezen de pagina met de afbeeldingen open en maak u vertrouwd met alle functies van het apparaat.

PL

Przed przeczytaniem proszę rozłożyć stronę z ilustracjami, a następnie proszę zapoznać się z wszystkimi funkcjami urządzenia.

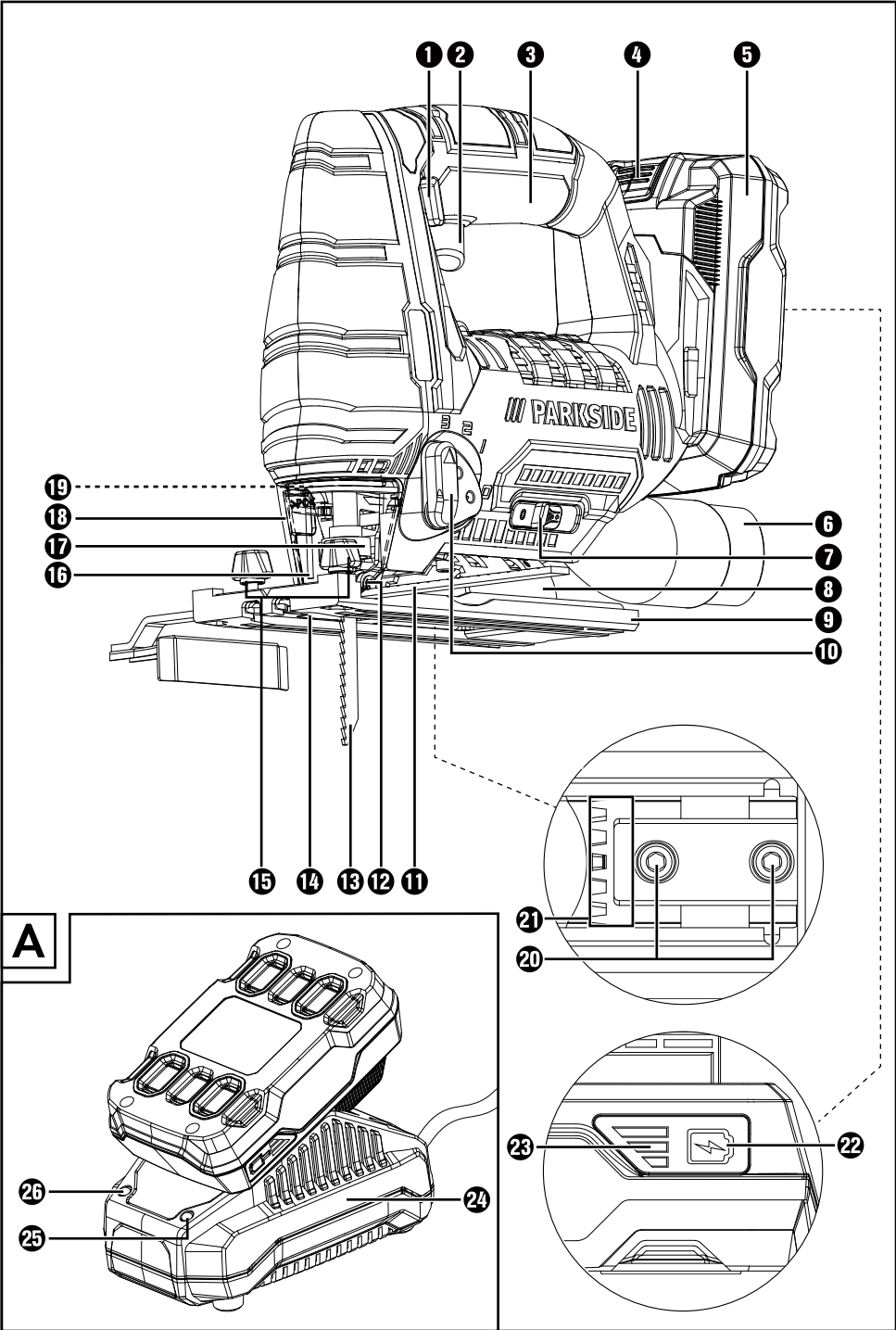
CZ

Před čtením si otevřete stranu s obrázky a potom se seznamte se všemi funkcemi přístroje.

SK

Pred čítaním si odklopte stranu s obrázkami a potom sa oboznámte so všetkými funkciami prístroja.

DE/AT/CH	Originalbetriebsanleitung	Seite	1
GB/IE	Translation of the original instructions	Page	13
FR/BE	Traduction des instructions d'origine	Page	25
NL/BE	Vertaling van de originele gebruiksaanwijzing	Pagina	39
PL	Tłumaczenie oryginalnej instrukcji obsługi	Strona	53
CZ	Překlad originálního provozního návodu	Strana	67
SK	Preklad originálneho návodu na obsluhu	Strana	81





AKKU KOMPATIBEL MIT ALLEN GERÄTEN DER SERIE

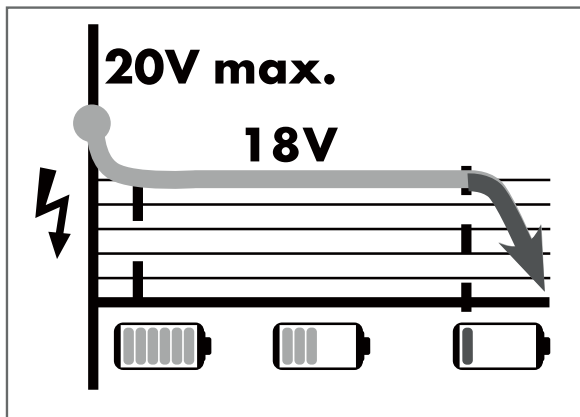
„PARKSIDE X 20 V TEAM“

BATTERY COMPATIBLE WITH ALL DEVICES OF THE SERIES

„PARKSIDE X 20V TEAM“

BATTERIE COMPATIBLE AVEC TOUS LES APPAREILS DE LA SÉRIE

« PARKSIDE X 20 V TEAM »



Inhaltsverzeichnis

Einleitung	2
Bestimmungsgemäßer Gebrauch	2
Ausstattung	2
Lieferumfang	2
Technische Daten	2
Allgemeine Sicherheitshinweise für Elektrowerkzeuge	3
1. Arbeitsplatz-Sicherheit	3
2. Elektrische Sicherheit	3
3. Sicherheit von Personen	4
4. Verwendung und Behandlung des Elektrowerkzeugs	4
5. Verwendung und Behandlung des Akkuwerkzeugs	5
6. Service	5
Gerätespezifische Sicherheitshinweise für Stichsägen	5
Sicherheitshinweise für Ladegeräte	5
Originalzubehör / -zusatzgeräte	6
Informationen zu Sägeblättern	6
Vor der Inbetriebnahme	6
Akku-Pack laden (siehe Abb. A)	6
Akku-Pack ins Gerät einsetzen / entnehmen	7
Akkuzustand prüfen	7
Inbetriebnahme	7
Sägeblatt montieren / wechseln	7
Schutzhaube montieren	7
Parallelanschlag montieren	7
Spanabsaugung anschließen	7
Spanblasfunktion	7
Spanreißschutz montieren	8
Gleitschuh montieren	8
Bedienung	8
Schnittwinkel einstellen	8
Hubzahl einstellen	8
Pendelhub einstellen	8
Einschalten / Ausschalten	8
Wartung und Reinigung	9
Garantie der Kompersnaß Handels GmbH	9
Service	10
Importeur	10
Entsorgung	11
Original-Konformitätserklärung	11
Ersatz-Akku Bestellung	12
Telefonische Bestellung	12

AKKU-PENDELHUBSTICHSÄGE PSTDA 20-Li A2

Einleitung

Wir beglückwünschen Sie zum Kauf Ihres neuen Gerätes. Sie haben sich damit für ein hochwertiges Produkt entschieden. Die Bedienungsanleitung ist Teil dieses Produkts. Sie enthält wichtige Hinweise für Sicherheit, Gebrauch und Entsorgung. Machen Sie sich vor der Benutzung des Produkts mit allen Bedien- und Sicherheitshinweisen vertraut. Benutzen Sie das Produkt nur wie beschrieben und für die angegebenen Einsatzbereiche. Händigen Sie alle Unterlagen bei Weitergabe des Produkts an Dritte mit aus.

Bestimmungsgemäßer Gebrauch

Das Gerät ist für gerade und kurvige Schnitte sowie Gehrungsschnitte bis 45° an kantigen Werkstücken aus Kunststoff, Holz und Leichtmetall geeignet. Das Gerät ist ausschließlich für den privaten Gebrauch in trockenen Räumen zugelassen. Beachten Sie die Hinweise zu Sägeblatttypen. Jede andere Verwendung oder Veränderung des Gerätes gilt als nicht bestimmungsgemäß und birgt erhebliche Unfallgefahren. Für aus bestimmungswidriger Verwendung entstandene Schäden übernimmt der Hersteller keine Haftung.

Ausstattung

- 1 Einschaltperre für Ein-/Ausshalter
- 2 Ein-/Aus-Schalter
- 3 Griff
- 4 Taste zur Entriegelung des Akku-Packs
- 5 Akku-Pack*
- 6 Absaugstutzen
- 7 Schalter Späneblasvorrichtung
- 8 Fußplatte
- 9 Gleitschuh (abnehmbar)
- 10 Pendelhubschalter
- 11 Parallelanschlag
- 12 Führungsrolle
- 13 Sägeblatt
- 14 Spanreißschutz
- 15 Einschuböffnungen (jeweils inkl. Feststellschraube)
- 16 Schutzbügel
- 17 Schnellspannfutter
- 18 Schutzhaube
- 19 Arbeitslicht
- 20 Klemmschrauben
- 21 Verzahnung
- 22 Taste Akkuzustand

- 23 Akku-Display-LED
- 24 Schnell-Ladegerät*
- 25 Rote Ladekontroll-LED
- 26 Grüne Ladekontroll-LED

Lieferumfang

- 1 Akku-Pendelhubstichsäge inkl. Absaugstutzen und Adapter
- 1 Parallelanschlag
- 2 Sägeblätter zur Holzbearbeitung
- 1 Sägeblatt zur Metallbearbeitung
- 1 Sechskantschlüssel
- 1 Spanreißschutz
- 1 Betriebsanleitung

Technische Daten

Akku-Pendelhubstichsäge:

PSTDA 20-Li A2

Bemessungsspannung:	20 V \equiv (Gleichstrom)
Bemessungs- Leerlaufhubzahl:	n_0 0 - 2700 min ⁻¹
Hub:	20 mm
Pendelhub:	3 Stufen und Feinschnitt-Einstellung
Schnitttiefe:	Holz / Aluminium / Metall: 80/12/5 mm
Schnitte:	0° - 15° - 30° - 45° links/rechts

Akku: PAP 20 A1 *

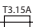
Typ:	LITHIUM-IONEN
Bemessungsspannung:	20 V \equiv (Gleichstrom)
Kapazität:	2,0 Ah
Zellen:	5

Akku-Schnellladegerät: PLG 20 A1 *

EINGANG / Input:

Bemessungsspannung: 230 - 240 V \sim , 50 Hz (Wechselstrom)

Bemessungsaufnahme: 65 W

Sicherung (innen): 3,15 A 

AUSGANG / Output:

Bemessungsspannung: 21,5 V \equiv (Gleichstrom)

Bemessungsstrom: 2,4 A

Ladedauer: ca. 60 min

Schutzklasse: II /  (Doppelisolierung)

*AKKU UND LADEGERÄT SIND NICHT IM LIEFERUMFANG ENTHALTEN

Geräuschemissionswert:

Messwert für Geräusch ermittelt entsprechend EN 60745. Der A-bewertete Geräuschpegel des Elektrowerkzeugs beträgt typischerweise:

Schalldruckpegel: $L_{PA} = 80 \text{ dB (A)}$

Unsicherheit K: $K_{PA} = 3 \text{ dB}$

Schallleistungspegel: $L_{WA} = 91 \text{ dB (A)}$

Unsicherheit K: $K_{WA} = 3 \text{ dB}$

Gehörschutz tragen!

Schwingungsgesamtwerte:

(Vektorsumme dreier Richtungen) ermittelt entsprechend EN 60745:

Sägen von Spanplatte: $a_{h,B} = 8,432 \text{ m/s}^2$

Unsicherheit K = 1,5 m/s^2

Sägen von Metallblech: $a_{h,M} = 5,842 \text{ m/s}^2$

Unsicherheit K = 1,5 m/s^2

HINWEIS

- ▶ Der in diesen Anweisungen angegebene Schwingungspegel ist entsprechend einem in EN 60745 genormten Messverfahren gemessen worden und kann für den Gerätevergleich verwendet werden. Der angegebene Schwingungsemissionswert kann auch zu einer einleitenden Einschätzung der Aussetzung verwendet werden.

⚠ WARNUNG!

- ▶ Der Schwingungspegel wird sich entsprechend dem Einsatz des Elektrowerkzeugs verändern und kann in manchen Fällen über dem in diesen Anweisungen angegebenen Wert liegen. Die Schwingungsbelastung könnte unterschätzt werden, wenn das Elektrowerkzeug regelmäßig in solcher Weise verwendet wird. Versuchen Sie, die Belastung durch Vibrationen so gering wie möglich zu halten. Beispielhafte Maßnahmen zur Verringerung der Vibrationsbelastung sind das Tragen von Handschuhen beim Gebrauch des Werkzeugs und die Begrenzung der Arbeitszeit. Dabei sind alle Anteile des Betriebszyklus zu berücksichtigen (beispielsweise Zeiten, in denen das Elektrowerkzeug abgeschaltet ist, und solche, in denen es zwar eingeschaltet ist, aber ohne Belastung läuft).



Allgemeine Sicherheitshinweise für Elektrowerkzeuge

⚠ WARNUNG!

- ▶ Lesen Sie alle Sicherheitshinweise und Anweisungen. Versäumnisse bei der Einhaltung der Sicherheitshinweise und Anweisungen können elektrischen Schlag, Brand und/oder schwere Verletzungen verursachen.

Bewahren Sie alle Sicherheitshinweise und Anweisungen für die Zukunft auf.

Der in den Sicherheitshinweisen verwendete Begriff „Elektrowerkzeug“ bezieht sich auf netzbetriebene Elektrowerkzeuge (mit Netzkabel) und auf akkubetriebene Elektrowerkzeuge (ohne Netzkabel).

1. Arbeitsplatz-Sicherheit

- Halten Sie Ihren Arbeitsbereich sauber und gut beleuchtet. Unordnung und unbeleuchtete Arbeitsbereiche können zu Unfällen führen.
- Arbeiten Sie mit dem Elektrowerkzeug nicht in explosionsgefährdeter Umgebung, in der sich brennbare Flüssigkeiten, Gase oder Stäube befinden. Elektrowerkzeuge erzeugen Funken, die den Staub oder die Dämpfe entzünden können.
- Halten Sie Kinder und andere Personen während der Benutzung des Elektrowerkzeugs fern. Bei Ablenkung können Sie die Kontrolle über das Gerät verlieren.

2. Elektrische Sicherheit

- Der Anschlussstecker des Elektrowerkzeuges muss in die Steckdose passen. Der Stecker darf in keiner Weise verändert werden. Verwenden Sie keine Adapterstecker gemeinsam mit schutzgeerdeten Elektrowerkzeugen. Unveränderte Stecker und passende Steckdosen verringern das Risiko eines elektrischen Schlages.
- Vermeiden Sie Körperkontakt mit geerdeten Oberflächen, wie von Rohren, Heizungen, Herden und Kühlschränken. Es besteht ein erhöhtes Risiko durch elektrischen Schlag, wenn Ihr Körper geerdet ist.

- c) Halten Sie Elektrowerkzeuge von Regen oder Nässe fern. Das Eindringen von Wasser in ein Elektrogerät erhöht das Risiko eines elektrischen Schlages.
- d) Zweckentfremden Sie das Kabel nicht, um das Elektrowerkzeug zu tragen, aufzuhängen oder um den Stecker aus der Steckdose zu ziehen. Halten Sie das Kabel fern von Hitze, Öl, scharfen Kanten oder sich bewegenden Geräteteilen. Beschädigte oder verwickelte Kabel erhöhen das Risiko eines elektrischen Schlages.
- e) Wenn Sie mit einem Elektrowerkzeug im Freien arbeiten, verwenden Sie nur Verlängerungskabel, die auch für den Außenbereich zugelassen sind. Die Anwendung eines für den Außenbereich geeigneten Verlängerungskabels verringert das Risiko eines elektrischen Schlages.
- f) Wenn der Betrieb des Elektrowerkzeuges in feuchter Umgebung nicht vermeidbar ist, verwenden Sie einen Fehlerstromschutzschalter. Der Einsatz eines Fehlerstromschutzschalters vermindert das Risiko eines elektrischen Schlages.
- d) Entfernen Sie Einstellwerkzeuge oder Schraubenschlüssel, bevor Sie das Elektrowerkzeug einschalten. Ein Werkzeug oder Schlüssel, der sich in einem drehenden Geräteteil befindet, kann zu Verletzungen führen.
- e) Vermeiden Sie eine abnormale Körperhaltung. Sorgen Sie für einen sicheren Stand und halten Sie jederzeit das Gleichgewicht. Dadurch können Sie das Elektrowerkzeug in unerwarteten Situationen besser kontrollieren.
- f) Tragen Sie geeignete Kleidung. Tragen Sie keine weite Kleidung oder Schmuck. Halten Sie Haare, Kleidung und Handschuhe fern von sich bewegenden Teilen. Lockere Kleidung, Schmuck oder lange Haare können von sich bewegenden Teilen erfasst werden.
- g) Wenn Staubabsaug- und -auffangeinrichtungen montiert werden können, vergewissern Sie sich, dass diese angeschlossen sind und richtig verwendet werden. Die Verwendung einer Staubabsaugung kann Gefährdungen durch Staub verringern.

3. Sicherheit von Personen

- a) Seien Sie stets aufmerksam, achten Sie darauf, was Sie tun und gehen Sie mit Vernunft an die Arbeit mit einem Elektrowerkzeug. Benutzen Sie kein Elektrowerkzeug, wenn Sie müde sind oder unter dem Einfluss von Drogen, Alkohol oder Medikamenten stehen. Ein Moment der Unachtsamkeit beim Gebrauch des Elektrowerkzeuges kann zu ernsthaften Verletzungen führen.
- b) Tragen Sie persönliche Schutzausrüstung und immer eine Schutzbrille. Das Tragen persönlicher Schutzausrüstung wie Staubmaske, rutschfeste Sicherheitsschuhe, Schutzhelm oder Gehörschutz, je nach Art und Einsatz des Elektrowerkzeuges, verringert das Risiko von Verletzungen.
- c) Vermeiden Sie eine unbeabsichtigte Inbetriebnahme. Vergewissern Sie sich, dass das Elektrowerkzeug ausgeschaltet ist, bevor Sie es an die Stromversorgung und / oder den Akku anschließen, es aufnehmen oder tragen. Wenn Sie beim Tragen des Elektrowerkzeuges den Finger am Schalter haben oder das Gerät bereits eingeschaltet an die Stromversorgung anschließen, kann dies zu Unfällen führen.

4. Verwendung und Behandlung des Elektrowerkzeugs

- a) Überlasten Sie das Gerät nicht. Verwenden Sie für Ihre Arbeit das dafür bestimmte Elektrowerkzeug. Mit dem passenden Elektrowerkzeug arbeiten Sie besser und sicherer im angegebenen Leistungsbereich.
- b) Benutzen Sie kein Elektrowerkzeug, dessen Schalter defekt ist. Ein Elektrowerkzeug, das sich nicht mehr ein- oder ausschalten lässt, ist gefährlich und muss repariert werden.
- c) Ziehen Sie den Stecker aus der Steckdose und / oder entfernen Sie den Akku, bevor Sie Geräteeinstellungen vornehmen, Zubehörteile wechseln oder das Gerät weglegen. Diese Vorsichtsmaßnahme verhindert den unbeabsichtigten Start des Elektrowerkzeuges.
- d) Bewahren Sie unbenutzte Elektrowerkzeuge außerhalb der Reichweite von Kindern auf. Lassen Sie Personen das Gerät nicht benutzen, die mit diesem nicht vertraut sind oder diese Anweisungen nicht gelesen haben. Elektrowerkzeuge sind gefährlich, wenn sie von unerfahrenen Personen benutzt werden.

- e) Pflegen Sie Elektrowerkzeuge mit Sorgfalt. Kontrollieren Sie, ob bewegliche Teile einwandfrei funktionieren und nicht klemmen, ob Teile gebrochen oder so beschädigt sind, dass die Funktion des Elektrowerkzeuges beeinträchtigt ist. Lassen Sie beschädigte Teile vor dem Einsatz des Gerätes reparieren. Viele Unfälle haben ihre Ursache in schlecht gewarteten Elektrowerkzeugen.
- f) Halten Sie Schneidwerkzeuge scharf und sauber. Sorgfältig gepflegte Schneidwerkzeuge mit scharfen Schneidkanten verkleben sich weniger und sind leichter zu führen.
- g) Verwenden Sie Elektrowerkzeug, Zubehör, Einsatzwerkzeuge usw. entsprechend diesen Anweisungen. Berücksichtigen Sie dabei die Arbeitsbedingungen und die auszuführende Tätigkeit. Der Gebrauch von Elektrowerkzeugen für andere als die vorgesehenen Anwendungen kann zu gefährlichen Situationen führen.

5. Verwendung und Behandlung des Akkuwerkzeugs

- a) Laden Sie die Akkus nur in Ladegeräten auf, die vom Hersteller empfohlen werden. Für ein Ladegerät, das für eine bestimmte Art von Akkus geeignet ist, besteht Brandgefahr, wenn es mit anderen Akkus verwendet wird.
- b) Verwenden Sie nur die dafür vorgesehenen Akkus in den Elektrowerkzeugen. Der Gebrauch von anderen Akkus kann zu Verletzungen und Brandgefahr führen.
- c) Halten Sie den nicht benutzten Akku fern von Büroklammern, Münzen, Schlüsseln, Nägeln, Schrauben oder anderen kleinen Metallgegenständen, die eine Überbrückung der Kontakte verursachen könnten. Ein Kurzschluss zwischen den Akkukontakten kann Verbrennungen oder Feuer zur Folge haben.
- d) Bei falscher Anwendung kann Flüssigkeit aus dem Akku austreten. Vermeiden Sie den Kontakt damit. Bei zufälligem Kontakt mit Wasser abspülen. Wenn die Flüssigkeit in die Augen kommt, nehmen Sie zusätzlich ärztliche Hilfe in Anspruch. Austretende Akkuflüssigkeit kann zu Hautreizungen oder Verbrennungen führen.



VORSICHT! EXPLOSIONSGEFAHR!
Laden Sie nicht aufladbare Batterien niemals auf.



Schützen Sie den Akku vor Hitze, z. B. auch vor dauernder Sonneneinstrahlung, Feuer, Wasser und Feuchtigkeit. Es Besteht Explosionsgefahr.



6. Service

- a) Lassen Sie Ihr Elektrowerkzeug nur von qualifiziertem Fachpersonal und nur mit Original-Ersatzteilen reparieren. Damit wird sichergestellt, dass die Sicherheit des Elektrowerkzeugs erhalten bleibt.

Gerätespezifische Sicherheitshinweise für Stichsäge

- Halten Sie das Elektrowerkzeug an den isolierten Griffflächen, wenn Sie Arbeiten ausführen, bei denen das Elektrowerkzeug verborgene Stromleitungen treffen kann. Der Kontakt mit einer spannungsführenden Leitung kann auch metallene Geräteteile unter Spannung setzen und zu einem elektrischen Schlag führen.

Sicherheitshinweise für Ladegeräte

- Dieses Gerät kann von Kindern ab 8 Jahren und darüber sowie von Personen mit verringerten physischen, sensorischen oder mentalen Fähigkeiten oder Mangel an Erfahrung und Wissen benutzt werden, wenn sie beaufsichtigt oder bezüglich des sicheren Gebrauchs des Gerätes unterwiesen wurden und die daraus resultierenden Gefahren verstehen. Kinder dürfen nicht mit dem Gerät spielen. Reinigung und Benutzer-Wartung dürfen nicht von Kindern ohne Beaufsichtigung durchgeführt werden.

- Wenn die Netzanschlussleitung dieses Gerätes beschädigt wird, muss sie durch den Hersteller oder seinen Kundendienst oder eine ähnlich qualifizierte Person ersetzt werden, um Gefährdungen zu vermeiden.



Das Ladegerät ist nur für den Betrieb im Innenbereich geeignet.

⚠️ WARNUNG!

- Wenn ein Ersatz der Anschlussleitung erforderlich ist, dann ist dies vom Hersteller oder seinem Vertreter auszuführen, um Sicherheitsgefährdungen zu vermeiden.

Originalzubehör / -zusatzgeräte

- Benutzen Sie nur Zubehör und Zusatzgeräte, die in der Bedienungsanleitung angegeben sind bzw. deren Aufnahme mit dem Gerät kompatibel ist.

Informationen zu Sägeblättern

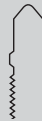
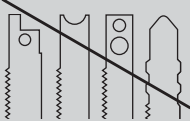
Die Parkside-Grundausrüstung beinhaltet bereits Sägeblätter für Hauptanwendungen in Holz und Metall.

- 2 Sägeblätter für allgemeine Holzschnitte
- 1 Sägeblatt für Leichtmetalle bis 5 mm

HINWEIS

- ▶ Sie können jedes Sägeblatt verwenden, vorausgesetzt, es ist mit der passenden Aufnahme (Einnockenschaft) versehen.
- ▶ Für lange, gerade Schnitte verwenden Sie bitte ein entsprechendes Sägeblatt (z. B. das mitgelieferte Parkside Speedwood-Sägeblatt).

Sägeblatttyp

geeignet	ungeeignet
	

Vor der Inbetriebnahme

Akku-Pack laden (siehe Abb. A)

⚠️ VORSICHT!

- ▶ Ziehen Sie immer den Netzstecker, bevor Sie den Akku-Pack aus dem Ladegerät nehmen bzw. einsetzen.

HINWEIS

- ▶ Laden Sie den Akku-Pack nie, wenn die Umgebungstemperatur unterhalb 10 °C oder oberhalb 40 °C liegt. Soll ein Lithium-Ionen-Akku längere Zeit gelagert werden, muss regelmäßig der Ladezustand kontrolliert werden. Der optimale Ladezustand liegt zwischen 50 % und 80 %. Das Lagerungsklima soll kühl und trocken sein in einer Umgebungstemperatur zwischen 0 °C und 50 °C.

- ◆ Stecken Sie den Akku-Pack **5** in das Schnell-Ladegerät **24** (siehe Abb. A).
- ◆ Stecken Sie den Netzstecker in die Steckdose. Die Kontroll-LED **25** leuchtet rot.
- ◆ Die grüne Kontroll-LED **26** signalisiert Ihnen, dass der Ladevorgang abgeschlossen und der Akku-Pack **5** einsatzbereit ist.

⚠️ ACHTUNG!

- ◆ Sollte die rote Kontroll-LED **25** blinken, dann ist der Akku-Pack **5** überhitzt und kann nicht aufgeladen werden.
- ◆ Sollte die rote und grüne Kontroll-LED **25** **26** gemeinsam blinken, dann ist der Akku-Pack **5** defekt.
- ◆ Schieben Sie den Akku-Pack **5** in das Gerät ein.
- ◆ Schalten Sie das Ladegerät zwischen aufeinanderfolgenden Ladevorgängen für mindestens 15 Minuten ab. Ziehen Sie dazu den Netzstecker.

Akku-Pack ins Gerät einsetzen / entnehmen

Akku-Pack einsetzen:

- ◆ Lassen Sie den Akku-Pack **5** in das Gerät einrasten.

Akku-Pack entnehmen:

- ◆ Drücken Sie die Taste zur Entriegelung **4** und entnehmen Sie den Akku-Pack.

Akkuzustand prüfen

- ◆ Drücken Sie zum Prüfen des Akkuzustands die Taste Akkuzustand **22** (siehe auch Hauptabbildung).
Der Zustand wird in der Akku-Display-LED **23** wie folgt angezeigt:
- ◆ ROT / ORANGE / GRÜN = maximale Ladung / ROT / ORANGE = mittlere Ladung
ROT = schwache Ladung - Akku aufladen

Inbetriebnahme

Sägeblatt montieren / wechseln

Nehmen Sie den Akku vor allen Arbeiten am Elektrowerkzeug (z. B. Wartung, Werkzeugwechsel etc.) sowie bei dessen Transport und Aufbewahrung aus dem Elektrowerkzeug. Bei unbeabsichtigtem Betätigen des Ein-/Ausschalters besteht Verletzungsgefahr.

- ◆ Drücken Sie die Schutzhaube **18** auf Höhe der äußeren Halterungen zusammen und ziehen Sie sie nach vorn ab.
- ◆ Drehen Sie das Schnellspannfutter **17** und halten Sie es gedreht.
- ◆ Drücken Sie das benötigte Sägeblatt bis zum Anschlag in das Schnellspannfutter **17**.
- ◆ Lassen Sie das Schnellspannfutter **17** los, es muss in seine Ausgangsposition zurückkehren. Das Sägeblatt ist nun verriegelt.
- **ACHTUNG!** Die Zähne des Sägeblattes müssen dabei nach vorne zeigen (Siehe Ausklappseite)!

Schutzhaube montieren

Montieren Sie die Schutzhaube **18**, bevor Sie das Gerät an eine Staubabsaugung anschließen.

- ◆ Setzen Sie die Schutzhaube **18** so auf das Gerät, dass die beiden äußeren Halterungen in den Aussparungen des Gehäuses einrasten.
- ◆ Nehmen Sie die Schutzhaube **18** für Arbeiten ohne Staubabsaugung sowie für Gehrengschnitte ab. Drücken Sie dafür die Schutzhaube **18** auf Höhe der äußeren Halterungen zusammen und ziehen Sie sie nach vorn ab.

Parallelanschlag montieren

Der Parallelanschlag **11** kann links oder rechts am Gerät befestigt werden.

- ◆ Lösen Sie die beiden Feststellschrauben der Einschuböffnungen **15**.
- ◆ Schieben Sie den Parallelanschlag **11** in die Einschuböffnungen **15**.
- ◆ Schrauben Sie die beiden Feststellschrauben wieder fest.

Spanabsaugung anschließen

- ◆ Stecken Sie den Absaugstutzen **6** in den Absaugkanal bis dieser festklemmt. Wahlweise je nach Durchmesser von der Staub- und Spanabsaugung.
- ◆ Schließen Sie eine zugelassene Staub- und Spanabsaugung an den Absaugstutzen **6** an.



Tragen Sie eine Staubschutzmaske.

Absaugfunktion unterstützen:

- ◆ Schieben Sie den Schalter Späneblasvorrichtung **7** in die Position „O“.

Spanblasfunktion

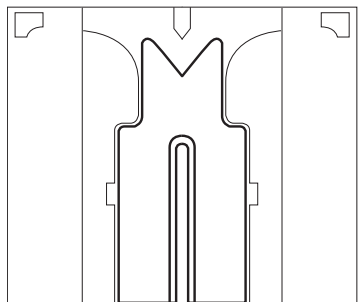
Spanblasfunktion einschalten:

- ◆ Schieben Sie den Schalter Späneblasvorrichtung **7** in die Position .

Spanreißschutz montieren

Der Spanreißschutz **14** kann ein Ausreißen der Oberfläche beim Sägen von Holz verhindern. Der Spanreißschutz **14** kann nur bei bestimmten Sägeblatttypen, mit Gleitschuh **9** und nur bei einem Schnittwinkel von 0° verwendet werden.

- ◆ Drücken Sie den Spanreißschutz **14** von unten in die Fußplatte **8** ein (Auskerbung nach oben).



Gleitschuh montieren

Bei der Bearbeitung von empfindlichen Oberflächen können Sie den Gleitschuh **9** auf die Fußplatte **8** aufsetzen, um ein Verkratzen der Oberfläche zu vermeiden.

- ◆ Hängen Sie den Gleitschuh **9** vorne an die Fußplatte **8** ein und drücken Sie ihn hinten hoch, bis er an der Fußplatte **8** einrastet.
- ◆ Zum Abnehmen des Gleitschuhs **9**, lösen Sie ihn am hinteren Teil der Fußplatte **8** und nehmen ihn nach vorne hin ab.

Bedienung

Schnittwinkel einstellen

- ◆ Lösen Sie die Klemmschrauben **20** mit dem mitgelieferten Sechskantschlüssel und ziehen die Fußplatte **8** nach hinten.
- ◆ Stellen Sie den Schnittwinkel 0° / 15° / 30° / 45° mit Hilfe der Markierungen an der Fußplatte **8** ein. Schieben Sie die Fußplatte **8** nach vorne, damit der Arretierstift in die Verzahnung **21** einrastet.
- ◆ Spannen Sie die Klemmschrauben **20** mit dem Sechskantschlüssel.

HINWEIS

- ▶ Bei einem Schnittwinkel von 15° / 30° / 45°, muss die Schutzhaube **18** und der Spanreißschutz **14** vorher entfernt werden.

Hubzahl einstellen

Der EIN- / AUS-Schalter **2** verfügt über eine variable Geschwindigkeitsregelung. Leichter Druck auf den EIN- / AUS-Schalter **2** bewirkt eine niedrige Drehzahl. Mit zunehmendem Druck erhöht sich die Drehzahl.

HINWEIS

- ▶ Die integrierte Motorbremse sorgt für einen schnellen Stillstand.

Pendelhub einstellen

- ◆ Sie können mit dem Pendelhubschalter **10** die Pendelbewegung des Sägeblattes **13** einstellen. Ohne Pendelbewegung (Stellung „0“) erzielen Sie feine und saubere Schnittkanten. Stellen Sie bei dünnen Werkstücken den Pendelhub ab. Mit aktiviertem Pendelhub (Stellung 1-3) erzielen Sie einen zunehmend schnelleren Arbeitsfortschritt.

Einschalten / Ausschalten

Gerät einschalten:

- ◆ Drücken Sie die Einschaltsperrleiste **1** nach links oder rechts und halten diese gedrückt.
- ◆ Betätigen Sie den EIN-/AUS-Schalter **2**. Nachdem die Maschine angelaufen ist, können Sie die Einschaltsperrleiste **1** wieder loslassen. Das Arbeitslicht **19** leuchtet bei leicht oder vollständig gedrücktem EIN- / AUS-Schalter **2**. Es ermöglicht so das Ausleuchten des Arbeitsbereiches bei ungünstigen Lichtverhältnissen.

Gerät ausschalten:

Lassen Sie den EIN-/AUS-Schalter **2** los.

Wartung und Reinigung



WARNUNG! VERLETZUNGSGEFAHR!
Schalten Sie vor allen Arbeiten am Gerät das Gerät aus und entnehmen Sie den Akku.

- Das Gerät muss stets sauber, trocken und frei von Öl oder Schmierfetten sein.
- Verwenden Sie zum Reinigen des Gehäuses ein trockenes Tuch.
- Soll ein Lithium-Ionen-Akku längere Zeit gelagert werden, muss regelmäßig der Ladezustand kontrolliert werden. Der optimale Ladezustand liegt zwischen 50 % und 80 %. Das optimale Lagerungsklima ist kühl und trocken.
- Führen Sie die Reinigung des Gerätes im Anschluss an Ihre Sägearbeit durch.
- Entfernen Sie Verschmutzungen (z.B. durch Sägespäne). Reinigen Sie die Sägeblattaufnahme ggf. mit einem Pinsel oder durch Ausblasen mit Druckluft.

Garantie der Kompernaß Handels GmbH

Sehr geehrte Kundin, sehr geehrter Kunde,

Sie erhalten auf dieses Gerät 3 Jahre Garantie ab Kaufdatum. Im Falle von Mängeln dieses Produkts stehen Ihnen gegen den Verkäufer des Produkts gesetzliche Rechte zu. Diese gesetzlichen Rechte werden durch unsere im Folgenden dargestellte Garantie nicht eingeschränkt.

Garantiebedingungen

Die Garantiefrist beginnt mit dem Kaufdatum. Bitte bewahren Sie den Original-Kassenbon gut auf. Diese Unterlage wird als Nachweis für den Kauf benötigt.

Tritt innerhalb von drei Jahren ab dem Kaufdatum dieses Produkts ein Material- oder Fabrikationsfehler auf, wird das Produkt von uns – nach unserer Wahl – für Sie kostenlos repariert oder ersetzt. Diese Garantieleistung setzt voraus, dass innerhalb der Drei-Jahres-Frist das defekte Gerät und der Kaufbeleg (Kassenbon) vorgelegt und schriftlich kurz beschrieben wird, worin der Mangel besteht und wann er aufgetreten ist.

Wenn der Defekt von unserer Garantie gedeckt ist, erhalten Sie das reparierte oder ein neues Produkt zurück. Mit Reparatur oder Austausch des Produkts beginnt kein neuer Garantiezeitraum.

Garantiezeit und gesetzliche Mängelansprüche

Die Garantiezeit wird durch die Gewährleistung nicht verlängert. Dies gilt auch für ersetzte und reparierte Teile. Eventuell schon beim Kauf vorhandene Schäden und Mängel müssen sofort nach dem Auspacken gemeldet werden. Nach Ablauf der Garantiezeit anfallende Reparaturen sind kostenpflichtig.

Garantieumfang

Das Gerät wurde nach strengen Qualitätsrichtlinien sorgfältig produziert und vor Auslieferung gewissenhaft geprüft.

Die Garantieleistung gilt für Material- oder Fabrikationsfehler. Diese Garantie erstreckt sich nicht auf Produktteile, die normaler Abnutzung ausgesetzt sind und daher als Verschleißteile angesehen werden können oder für Beschädigungen an zerbrechlichen Teilen, z. B. Schalter, Akkus, Backformen oder Teile die aus Glas gefertigt sind.

Diese Garantie verfällt, wenn das Produkt beschädigt, nicht sachgemäß benutzt oder gewartet wurde. Für eine sachgemäße Benutzung des Produkts sind alle in der Bedienungsanleitung aufgeführten Anweisungen genau einzuhalten. Verwendungszwecke und Handlungen, von denen in der Bedienungsanleitung abgeraten oder vor denen gewarnt wird, sind unbedingt zu vermeiden.

Das Produkt ist nur für den privaten und nicht für den gewerblichen Gebrauch bestimmt. Bei missbräuchlicher und unsachgemäßer Behandlung, Gewaltanwendung und bei Eingriffen, die nicht von unserer autorisierten Service-Niederlassung vorgenommen wurden, erlischt die Garantie.

Abwicklung im Garantiefall

Um eine schnelle Bearbeitung ihres Anliegens zu gewährleisten, folgen Sie bitte den folgenden Hinweisen:

- Bitte halten Sie für alle Anfragen den Kassenbonn und die Artikelnummer (z. B. IAN 12345) als Nachweis für den Kauf bereit.
- Die Artikelnummer entnehmen Sie bitte dem Typenschild, einer Gravur, auf dem Titelblatt ihrer Anleitung (unten links) oder als Aufkleber auf der Rück- oder Unterseite.
- Sollten Funktionsfehler oder sonstige Mängel auftreten, kontaktieren Sie zunächst die nachfolgend benannte Serviceabteilung **telefonisch** oder per **E-Mail**.
- Ein als defekt erfasstes Produkt können Sie dann unter Beifügung des Kaufbelegs (Kassenbonn) und der Angabe, worin der Mangel besteht und wann er aufgetreten ist, für Sie portofrei an die Ihnen mitgeteilte Service-Anschrift übersenden.



Auf www.lidl-service.com können Sie diese und viele weitere Handbücher, Produktvideos und Software herunterladen.

Service

WARNUNG!

- ▶ Lassen Sie Ihre Geräte von der Servicestelle oder einer Elektrofachkraft und nur mit Original-Ersatzteilen reparieren. Damit wird sichergestellt, dass die Sicherheit des Gerätes erhalten bleibt.
- ▶ Lassen Sie den Austausch des Steckers oder der Netzleitung immer vom Hersteller des Gerätes oder seinem Kundendienst ausführen. Damit wird sichergestellt, dass die Sicherheit des Gerätes erhalten bleibt.

Service Deutschland

Tel.: 0800 5435 111 (Kostenfrei aus dem dt. Festnetz/Mobilfunknetz)
E-Mail: kompennass@lidl.de

Service Österreich

Tel.: 0820 201 222 (0,15 EUR/Min.)
E-Mail: kompennass@lidl.at

Service Schweiz

Tel.: 0842 665566 (0,08 CHF/Min., Mobilfunk max. 0,40 CHF/Min.)
E-Mail: kompennass@lidl.ch

IAN 301845

Importeur

Bitte beachten Sie, dass die folgende Anschrift keine Serviceanschrift ist. Kontaktieren Sie zunächst die benannte Servicestelle.

KOMPENASS HANDELS GMBH
BURGSTRASSE 21
DE - 44867 BOCHUM
GERMANY
www.kompennass.com

Entsorgung



Die Verpackung besteht aus umweltfreundlichen Materialien, die Sie über die örtlichen Recyclingstellen entsorgen können.



Werfen Sie Elektrowerkzeuge nicht in den Hausmüll!

Gemäß Europäischer Richtlinie 2012/19/EU müssen verbrauchte Elektrowerkzeuge getrennt gesammelt und einer umweltgerechten Wiederverwertung zugeführt werden.



Werfen Sie Akkus nicht in den Hausmüll!

Defekte oder verbrauchte Akkus müssen gemäß Richtlinie 2006/66/EC recycelt werden. Geben Sie Akku-Pack und/oder das Gerät über die angebotenen Sammelrichtungen zurück. Über Entsorgungsmöglichkeiten für ausgediente Elektrowerkzeuge / Akku-Pack informieren Sie sich bitte bei Ihrer Gemeinde- oder Stadtverwaltung.



Entsorgen Sie die Verpackung umweltgerecht.

Beachten Sie die Kennzeichnung auf den verschiedenen Verpackungsmaterialien und trennen Sie diese gegebenenfalls gesondert. Die Verpackungsmaterialien sind gekennzeichnet mit Abkürzungen (a) und Ziffern (b) mit folgender Bedeutung:

- 1-7: Kunststoffe,
- 20-22: Papier und Pappe,
- 80-98: Verbundstoffe



Möglichkeiten zur Entsorgung des ausgedienten Produkts erfahren Sie bei Ihrer Gemeinde- oder Stadtverwaltung.

Original-Konformitätserklärung

Wir, KOMPENASS HANDELS GMBH, Dokumentenverantwortlicher: Herr Semi Uguzlu, BURGSTR. 21, DE - 44867 BOCHUM, DEUTSCHLAND, erklären hiermit, dass dieses Produkt mit den folgenden Normen, normativen Dokumenten und EG-Richtlinien übereinstimmt:

Maschinenrichtlinie (2006/42/EG)

Elektromagnetische Verträglichkeit (2014/30/EU)

RoHS Richtlinie (2011/65/EU)*

*Die alleinige Verantwortung für die Ausstellung dieser Konformitätserklärung trägt der Hersteller. Der oben beschriebene Gegenstand der Erklärung erfüllt die Vorschriften der Richtlinie 2011/65/EU des Europäischen Parlaments und des Rates vom 8. Juni 2011 zur Beschränkung der Verwendung bestimmter gefährlicher Stoffe in Elektro- und Elektronikgeräten.

Angewandte harmonisierte Normen:

- EN 60745-1: 2009 / A11: 2010
- EN 60745-2-11: 2010
- EN 62233: 2008
- EN 55014-1: 2017
- EN 55014-2: 2015
- EN 60335-1: 2012 / A13:2017
- EN 60335-2-29: 2004 / A2:2010
- EN 61000-3-2: 2014
- EN 61000-3-3: 2013
- EN 50581:2012

Typbezeichnung der Maschine:

Akku-Pendelhubstichsäge PSTDA 20-Li A2

Herstellungsjahr: 08-2018

Seriennummer: IAN 301845

Bochum, 30.08.2018



Semi Uguzlu

- Qualitätsmanager -

Technische Änderungen im Sinne der Weiterentwicklung sind vorbehalten.

Ersatz-Akku Bestellung

Wenn Sie einen Ersatz-Akku für Ihr Gerät bestellen möchten, so können Sie dies entweder bequem im Internet unter www.kompennass.com oder telefonisch abwickeln.

Dieser Artikel kann aufgrund begrenzter Vorratsmenge nach kurzer Zeit ausverkauft sein.



HINWEIS

- ▶ Die Bestellung von Ersatzteilen kann in einigen Ländern nicht online vorgenommen werden. Kontaktieren Sie in diesem Fall bitte die Service-Hotline.
- Die Aktion ist begrenzt auf einen Akku pro Kunde / Gerät, sowie auf eine Laufzeit von zwei Monaten nach dem Aktionszeitraum. Danach kann der Ersatzakku als Ersatzteil zu anderen Konditionen weiterhin bestellt werden.

Telefonische Bestellung

- DE Service Deutschland**
Tel.: 0800 5435 111 (Kostenfrei aus dem dt. Festnetz/Mobilfunknetz)
- AT Service Österreich**
Tel.: 0820 201 222 (0,15 EUR/Min.)
E-Mail: kompennass@lidl.at
- CH Service Schweiz**
Tel.: 0842 665566 (0,08 CHF/Min., Mobilfunk max. 0,40 CHF/Min.)
E-Mail: kompennass@lidl.ch

Um eine schnelle Bearbeitung Ihrer Bestellung zu gewährleisten, halten Sie bitte für alle Anfragen die Artikelnummer (z.B. IAN 301845) des Gerätes bereit. Die Artikelnummer entnehmen Sie bitte dem Typenschild oder dem Titelblatt dieser Anleitung.

Contents

Introduction	14
Intended use	14
Features	14
Package contents	14
Technical data	14
General Power Tool Safety Warnings	15
1. Work area safety	15
2. Electrical safety	15
3. Personal safety	16
4. Power tool use and care	16
5. Use and handling of the cordless electrical power tool	17
6. Service	17
Appliance-specific safety instructions for jigsaws	17
Safety guidelines for battery chargers	17
Original accessories/auxiliary equipment	18
Information on saw blades	18
Before use	18
Charging the battery pack (see fig. A)	18
Attaching/disconnecting the battery pack to/from the appliance	19
Checking the battery charge level	19
Initial operation	19
Fitting/changing the saw blade	19
Fitting the blade guard	19
Fitting the rip fence	19
Connecting the sawdust extractor	19
Sawdust blowing function	19
Fitting the splinter guard	20
Fitting the sliding shoe	20
Use	20
Setting the cutting angle	20
Setting the stroke rate	20
Adjusting the pendulum stroke	20
Switching on/off	20
Maintenance and cleaning	21
Kompernass Handels GmbH warranty	21
Service	22
Importer	22
Disposal	22
Translation of the original Conformity Declaration	23
Ordering a replacement battery	24
Online ordering	24
Telephone ordering	24

CORDLESS JIGSAW

PSTDA 20-Li A2

Introduction

Congratulations on the purchase of your new appliance. You have chosen a high-quality product. The operating instructions are part of this product. They contain important information about safety, usage and disposal. Before using the product, please familiarise yourself with all operating and safety instructions. Use the product only as described and for the range of applications specified. Please also pass these operating instructions on to any future owner.

Intended use

This appliance is suitable for straight and curved cuts as well as mitre cuts of up to 45° on angular workpieces made of plastic, hardwood (such as beech) or light metal. This appliance is exclusively intended for private use in dry indoor spaces.

Observe the guidelines on saw blade types. Any other usage of or modification to the appliance is deemed to be improper and carries a significant risk of accidents. The manufacturer accepts no responsibility for damage(s) attributable to misuse.

Features

- 1 Safety lock-out for ON/OFF switch
- 2 ON/OFF switch
- 3 Handle
- 4 Release button for battery pack
- 5 Battery pack*
- 6 Extraction nozzle
- 7 Switch for sawdust blower
- 8 Footplate
- 9 Sliding shoe (removable)
- 10 Pendulum stroke switch
- 11 Rip fence
- 12 Guide roller
- 13 Saw blade
- 14 Splinter guard
- 15 Insertion openings (each incl. locking screw)
- 16 Guard rail
- 17 Quick-release chuck
- 18 Blade guard
- 19 Working light
- 20 Clamping screws
- 21 Tothing

- 22 Battery charge level button
- 23 Battery display LED
- 24 High-speed charger*
- 25 Red charge control LED
- 26 Green charge control LED

Package contents

- 1 cordless jigsaw incl. extraction nozzle and adaptor
- 1 rip fence
- 2 saw blades for woodworking
- 1 saw blade for metalworking
- 1 hex key
- 1 splinter guard
- 1 operating manual

Technical data

Cordless jigsaw:

PSTDA 20-Li A2

Rated voltage:	20 V --- (DC)
Rated idle stroke speed:	n_0 0-2700 rpm
Stroke:	20 mm
Pendulum stroke:	3 stages and fine-cut setting
Cutting depth:	wood/aluminium/metal: 80/12/5 mm
Cuts:	0° - 15° - 30° - 45° left/right


Battery: PAP 20 A1 *

Type:	LITHIUM ION
Rated voltage:	20 V --- (DC)
Capacity:	2.0 Ah
Cells:	5


High-speed battery charger: PLG 20 A1 *

INPUT:

Rated voltage:	230-240 V \sim , 50 Hz (alternating current)
----------------	---

Rated power consumption:	65 W
Fuse (internal):	3.15 A 

OUTPUT:

Rated voltage:	21.5 V --- (DC)
Rated current:	2.4 A
Charging time:	approx. 60 min
Protection class:	II/  (double insulation)

*BATTERY AND CHARGER ARE NOT INCLUDED

Noise emission value:

Noise measurement value determined in accordance with EN 60745. The A-rated noise level of the power tool is typically as follows:

Sound pressure level: $L_{PA} = 80 \text{ dB (A)}$

Uncertainty K: $K_{PA} = 3 \text{ dB}$

Sound power level: $L_{WA} = 91 \text{ dB (A)}$

Uncertainty K: $K_{WA} = 3 \text{ dB}$

Wear hearing protection!

Total vibration value:

(vector total of three directions) determined in accordance with EN 60745:

Cutting boards: $a_{h,B} = 8.432 \text{ m/s}^2$

Uncertainty K = 1.5 m/s^2

Cutting sheet metal: $a_{h,M} = 5.842 \text{ m/s}^2$

Uncertainty K = 1.5 m/s^2

NOTE

- ▶ The vibration level specified in these instructions has been measured in accordance with the standardised measuring procedure specified in EN 60745 and can be used to make equipment comparisons. The specified vibration emission value can also be used to make an initial exposure estimate.

⚠ WARNING!

- ▶ The vibration level will vary according to the use of the power tool and may sometimes be higher than the value specified in these instructions. Regular use of the power tool in this way may cause the user to underestimate the vibration. Try to keep the vibration loads as low as possible. Measures to reduce the vibration load are, e.g. wearing gloves and limiting the working time. Wherein all states of operation must be included (e.g. times when the power tool is switched off and times where the power tool is switched on but running without load).



General Power Tool Safety Warnings

⚠ WARNING!

- ▶ Read all safety warnings and all instructions. Failure to follow the warnings and instructions may result in electric shock, fire and/or serious injury.

Save all warnings and instructions for future reference.

The term "power tool" in the warnings refers to your mains-operated (corded) power tool or battery-operated (cordless) power tool.

1. Work area safety

- Keep work area clean and well lit.** Cluttered or dark areas invite accidents.
- Do not operate power tools in explosive atmospheres, such as in the presence of flammable liquids, gases or dust.** Power tools create sparks which may ignite the dust or fumes.
- Keep children and bystanders away while operating a power tool.** Distractions can cause you to lose control.

2. Electrical safety

- Power tool plugs must match the outlet. Never modify the plug in any way. Do not use any adapter plugs with earthed (grounded) power tools.** Unmodified plugs and matching outlets will reduce risk of electric shock.
- Avoid body contact with earthed or grounded surfaces, such as pipes, radiators, ranges and refrigerators.** There is an increased risk of electric shock if your body is earthed or grounded.
- Do not expose power tools to rain or wet conditions.** Water entering a power tool will increase the risk of electric shock.

- d) Do not abuse the cord. Never use the cord for carrying, pulling or unplugging the power tool. Keep cord away from heat, oil, sharp edges or moving parts. Damaged or entangled cords increase the risk of electric shock.
- e) When operating a power tool outdoors, use an extension cord suitable for outdoor use. Use of a cord suitable for outdoor use reduces the risk of electric shock.
- f) If operating a power tool in a damp location is unavoidable, use a residual current device (RCD) protected supply. Use of an RCD reduces the risk of electric shock.

3. Personal safety

- a) Stay alert, watch what you are doing and use common sense when operating a power tool. Do not use a power tool while you are tired or under the influence of drugs, alcohol or medication. A moment of inattention while operating power tools may result in serious personal injury.
- b) Use personal protective equipment. Always wear eye protection. Protective equipment such as dust mask, non-skid safety shoes, hard hat, or hearing protection used for appropriate conditions will reduce personal injuries.
- c) Prevent unintentional starting. Ensure the switch is in the off-position before connecting to power source and/or battery pack, picking up or carrying the tool. Carrying power tools with your finger on the switch or energising power tools that have the switch on invites accidents.
- d) Remove any adjusting key or wrench before turning the power tool on. A wrench or a key left attached to a rotating part of the power tool may result in personal injury.
- e) Do not overreach. Keep proper footing and balance at all times. This enables better control of the power tool in unexpected situations.
- f) Dress properly. Do not wear loose clothing or jewellery. Keep your hair, clothing and gloves away from moving parts. Loose clothes, jewellery or long hair can be caught in moving parts.

- g) If devices are provided for the connection of dust extraction and collection facilities, ensure these are connected and properly used. Use of dust collection can reduce dust-related hazards.

4. Power tool use and care

- a) Do not force the power tool. Use the correct power tool for your application. The correct power tool will do the job better and safer at the rate for which it was designed.
- b) Do not use the power tool if the switch does not turn it on and off. Any power tool that cannot be controlled with the switch is dangerous and must be repaired.
- c) Disconnect the plug from the power source and/or the battery pack from the power tool before making any adjustments, changing accessories or storing power tools. Such preventive safety measures reduce the risk of starting the power tool accidentally.
- d) Store idle power tools out of the reach of children and do not allow persons unfamiliar with the power tool or these instructions to operate the power tool. Power tools are dangerous in the hands of untrained users.
- e) Maintain power tools. Check for misalignment or binding of moving parts, breakage of parts and any other condition that may affect the power tool's operation. If damaged, have the power tool repaired before use. Many accidents are caused by poorly maintained power tools.
- f) Keep cutting tools sharp and clean. Properly maintained cutting tools with sharp cutting edges are less likely to bind and are easier to control.
- g) Use the power tool, accessories and tool bits, etc. in accordance with these instructions, taking into account the working conditions and the work to be performed. Use of the power tool for operations different from those intended could result in a hazardous situation.

5. Use and handling of the cordless electrical power tool

- a) Charge a rechargeable battery unit using only the charger recommended by the manufacturer. Chargers are often designed for a particular type of rechargeable battery unit. There is the danger of fire if other types of rechargeable battery units are used.
- b) Only the rechargeable battery units supplied are to be used with an electrical power tool. The use of other rechargeable battery units may lead to the danger of injury or fire.
- c) When they are not being used, store rechargeable battery units away from paper-clips, coins, keys, nails, screws or other small metal objects that could cause the contacts to be bridged. Short-circuiting the contacts of a rechargeable battery unit may result in heat damage or fire.
- d) Fluids may leak out of rechargeable battery units if they are misused. If this happens, avoid contact with the fluid. If contact occurs, flush the affected area with water. Seek additional medical help if any of the fluid gets into your eyes. Escaping battery fluid may cause skin irritation or burns.



CAUTION! RISK OF EXPLOSION!
Never charge non-rechargeable batteries!



Protect the rechargeable battery from heat, for example from continuous exposure to sunlight, fire, water and moisture. There is a risk of explosion.



6. Service

- a) Have your power tool serviced by a qualified repair person using only identical replacement parts. This will ensure that the safety of the power tool is maintained.

Appliance-specific safety instructions for jigsaws

- Hold the power tool by the insulated gripping surfaces when carrying out work during which the power tool may contact hidden power cables. Contact with a live wire may electrify exposed metal parts of the power tool and could give the operator an electric shock.

Safety guidelines for battery chargers

- This appliance may be used by children aged 8 years and above and by persons with limited physical, sensory or mental capabilities or lack of experience and knowledge, provided that they are under supervision or have been told how to use the appliance safely and are aware of the potential risks. Do not allow children to use the appliance as a toy. Cleaning and user maintenance tasks may not be carried out by children unless they are supervised.
- To avoid potential risks, damaged mains cables should be replaced by the manufacturer, their customer service department or a similarly qualified person.



The charger is suitable for indoor use only.

WARNING!

- If the power cord requires replacement, this should be carried out by the manufacturer or an approved representative to avoid safety hazards.

Original accessories/auxiliary equipment

- Use only the accessories and additional equipment that are specified in the operating instructions and are compatible with the appliance.

Information on saw blades

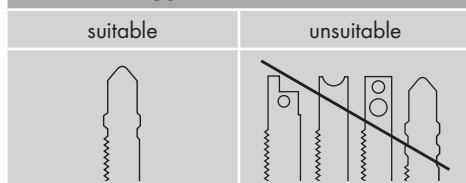
The Parkside basic equipment includes saw blades for use with wood and metal.

- 2 saw blades for general wood cutting
- 1 saw blade for light metals up to 5 mm

NOTE

- ▶ You can use any saw blade, provided it is fitted with a suitable mounting (single-lug shank).
- ▶ To make long, straight cuts, use a suitable saw blade (e.g. the supplied Parkside Speed-wood saw blade).

Saw blade type



Before use

Charging the battery pack (see fig. A)

⚠ CAUTION!

- ▶ Always unplug the appliance before you remove the battery pack from or connect the battery pack to the charger.

NOTE

- ▶ Never charge the battery pack if the ambient temperature is below 10°C or above 40°C. If a lithium-ion battery is to be stored for an extended period, the charge level should be checked regularly. The optimum charge level is between 50% and 80%. The storage climate should be cool and dry and the ambient temperature should be between 0°C and 50°C.

- ◆ Connect the battery pack **5** to the high-speed battery charger **24** (see fig. A).
- ◆ Insert the power plug into the socket. The control LED **25** lights up red.
- ◆ The green LED **26** indicates that the charging process is complete and the battery pack **5** is ready.

⚠ CAUTION!

- ◆ If the red control LED **25** flashes, this means that the battery pack **5** has overheated and cannot be charged.
- ◆ If the red and green control LEDs **25** **26** both flash, this means that the battery pack **5** is broken.
- ◆ Push the battery pack **5** back into the appliance.
- ◆ Switch off the charger for at least 15 minutes between successive charging sessions. To do this, disconnect the power plug.

Attaching/disconnecting the battery pack to/from the appliance

Inserting the battery pack:

- ◆ Allow the battery pack **5** to click into place in the appliance.

Removing the battery pack:

- ◆ Press the release button **4** and remove the battery pack.

Checking the battery charge level

- ◆ Press the battery charge level button **22** to check the status of the battery (see also main diagram). The status will be shown on the battery display LED **23** as follows:
 - ◆ RED/ORANGE/GREEN = maximum charge
 - ◆ RED/ORANGE = medium charge
 - ◆ RED = low charge - charge the battery

Initial operation

Fitting/changing the saw blade

Remove the battery before carrying out any work on the power tool (e.g. maintenance, changing tools, etc.) as well as during the transport and storage of the power tool.

Unintentional activation of the ON/OFF switch can result in injury.

- ◆ Press the blade guard together **18** at the height of the outer catches and pull it off to the front.
- ◆ Turn the quick-release chuck **17** and hold it in this position.
- ◆ Push the required saw blade into the quick-release chuck **17** as far as the stop.
- ◆ Release the quick-release chuck **17** so that it returns to its initial position. The saw blade is now locked.
- **CAUTION!** The saw blade teeth must face the front (see fold-out page)!

Fitting the blade guard

Fit the blade guard **18** before you connect the appliance to a dust extractor.

- ◆ Fit the blade guard **18** onto the appliance so that the two outer catches engage in the recesses in the housing.
- ◆ Remove the blade guard **18** for working without a dust extractor or when making mitre cuts. To do this, press the blade guard together **18** at the height of the outer catches and pull it off to the front.


Fitting the rip fence

The rip fence **11** can be fitted on the left or right of the appliance.

- ◆ Undo both the clamping screws on the insertion openings **15**.
- ◆ Push the rip fence **11** into the insertion openings **15**.
- ◆ Retighten the two locking screws.

Connecting the sawdust extractor

- ◆ Push the extraction nozzle **6** into the vacuum extraction duct until it is secured in place. Optional, depending on the diameter of the dust and sawdust extractor.
- ◆ Attach an approved dust and sawdust extractor to the extraction nozzle **6**.

-  Wear a dust mask.

Supporting the extraction function:

- ◆ Press the sawdust blower switch **7** to the "O" position.

Sawdust blowing function

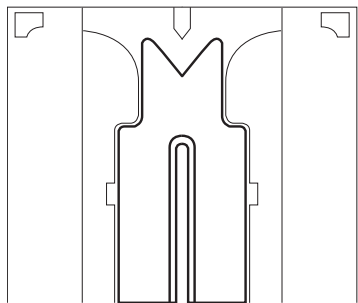
Switching the sawdust blowing function on:

- ◆ Press the sawdust blower switch **7** to the  position.

Fitting the splinter guard

The splinter guard **14** can prevent the tearing up of the surface when sawing wood. The splinter guard **14** can only be used with certain sawblade types with the sliding shoe **9** and only at a cutting angle of 0°.

- ◆ Press the splinter guard **14** into the footplate **8** from below (notch facing upwards).



Fitting the sliding shoe

When working on sensitive surfaces, you can fit the sliding shoe **9** on the baseplate **8** to prevent scratching the surface.

- ◆ Mount the sliding shoe **9** onto the front of the baseplate **8** and press it up at the back until it clicks into place on the baseplate **8**.
- ◆ To remove the sliding shoe **9**, unfasten it at the rear of the baseplate **8** and slide it off the front.

Use

Setting the cutting angle

- ◆ Undo the clamping screws **20** with the supplied hex key and pull the baseplate **8** to the rear.
- ◆ Adjust the cutting angle to 0°/15°/30°/45° with the aid of the markings on the baseplate **8**. Push the baseplate **8** forwards so that the locking pin engages in the toothing **21**.
- ◆ Retighten the clamping screws **20** with the hex key.

NOTE

- ▶ When using a cutting angle of 15°/30°/45°, the blade guard **13** and the splinter guard **14** must be detached beforehand.

Setting the stroke rate

The ON/OFF switch **2** has a variable speed control. Press the ON/OFF switch **2** lightly for a low speed. Increasing the pressure increases the speed.

NOTE

- ▶ The integrated motor brake ensures rapid stoppage.

Adjusting the pendulum stroke

- ◆ You can use the pendulum stroke switch **10** to adjust the pendulum movement of the saw blade **13**. You can achieve fine, clean-cut edges without pendulum movement (setting "0"). Deactivate pendulum movement when working on thin workpieces. You can achieve an increasingly fast work rate if the pendulum stroke is activated (settings 1-3).

Switching on/off

Switching the appliance on:

- ◆ Push the safety lock-out **1** to the left or right and keep it pressed.
- ◆ Press the ON/OFF switch **2**.
Once the saw is running, you can release the safety lock-out **1**. The working light **19** illuminates when the ON/OFF switch **2** is depressed lightly or completely. This provides illumination of the work area in poor lighting conditions.

Switching the appliance off:

Release the ON/OFF switch **2**.

Maintenance and cleaning



WARNING! RISK OF INJURY! Always switch the appliance off and remove the battery before carrying out any work on the appliance.

- The appliance must always be kept clean, dry and free from oil or grease.
- Use a soft, dry cloth to clean the housing.
- If a lithium-ion battery is to be stored for an extended period, the charge level should be checked regularly. The optimum charge level is between 50% and 80%. The optimum storage environment is cool and dry.
- Clean the appliance after completing your sawing work.
- Remove any dirt (e.g. sawdust). If necessary, clean the saw blade mount with a brush or compressed air.

Kompernass Handels GmbH warranty

Dear Customer,

This appliance has a 3-year warranty valid from the date of purchase. If this product has any faults, you, the buyer, have certain statutory rights. Your statutory rights are not restricted in any way by the warranty described below.

Warranty conditions

The validity period of the warranty starts from the date of purchase. Please keep your original receipt in a safe place. This document will be required as proof of purchase.

If any material or production fault occurs within three years of the date of purchase of the product, we will either repair or replace the product for you at our discretion. This warranty service is dependent on you presenting the defective appliance and the proof of purchase (receipt) and a short written description of the fault and its time of occurrence.

If the defect is covered by the warranty, your product will either be repaired or replaced by us. The repair or replacement of a product does not signify the beginning of a new warranty period.

Warranty period and statutory claims for defects

The warranty period is not prolonged by repairs effected under the warranty. This also applies to replaced and repaired components. Any damage and defects present at the time of purchase must be reported immediately after unpacking. Repairs carried out after expiry of the warranty period shall be subject to a fee.

Scope of the warranty

This appliance has been manufactured in accordance with strict quality guidelines and inspected meticulously prior to delivery.

The warranty covers material faults or production faults. The warranty does not extend to product parts subject to normal wear and tear or fragile parts such as switches, batteries, baking moulds or parts made of glass.

The warranty does not apply if the product has been damaged, improperly used or improperly maintained. The directions in the operating instructions for the product regarding proper use of the product are to be strictly followed. Uses and actions that are discouraged in the operating instructions or which are warned against must be avoided.

This product is intended solely for private use and not for commercial purposes. The warranty shall be deemed void in cases of misuse or improper handling, use of force and modifications/repairs which have not been carried out by one of our authorised Service centres.

Warranty claim procedure

To ensure quick processing of your case, please observe the following instructions:

- Please have the till receipt and the item number (e.g. IAN 12345) available as proof of purchase.
- You will find the item number on the type plate, an engraving on the front page of the instructions (bottom left), or as a sticker on the rear or bottom of the appliance.
- If functional or other defects occur, please contact the service department listed either by **telephone** or by **e-mail**.

- You can return a defective product to us free of charge to the service address that will be provided to you. Ensure that you enclose the proof of purchase (till receipt) and information about what the defect is and when it occurred.



You can download these instructions along with many other manuals, product videos and software on www.lidl-service.com.

Service

⚠ WARNING!

- ▶ Have the power tool repaired by the service centre or a qualified electrician and only using genuine replacement parts. This will ensure that the safety of the appliance is maintained.
- ▶ Always ensure that the power plug or the mains cable is replaced only by the manufacturer of the appliance or by an approved customer service provider. This will ensure that the safety of the appliance is maintained.

GB Service Great Britain
Tel.: 0800 404 7657
E-Mail: kompennass@lidl.co.uk

IE Service Ireland
Tel.: 1890 930 034
(0,08 EUR/Min., (peak))
(0,06 EUR/Min., (off peak))
E-Mail: kompennass@lidl.ie

IAN 301845

Importer

Please note that the following address is not the service address. Please contact the service address provided.

KOMPENASS HANDELS GMBH
BURGSTRASSE 21
DE - 44867 BOCHUM
GERMANY
www.kompennass.com

Disposal



The packaging is made from environmentally friendly material and can be disposed of at your local recycling plant.



Do not dispose of power tools in your normal household waste!

European Directive 2012/19/EU requires that worn-out power tools be collected separately and recycled in an environmentally compatible manner.



Do not dispose of batteries in your normal household waste!

Defective or worn-out rechargeable batteries must be recycled according to Directive 2006/66/EC. Take the battery pack and/or appliance to a nearby collection facility.

Please consult your local authorities regarding suitable disposal of worn out power tools/battery packs.



Dispose of the packaging in an environmentally friendly manner. Note the labelling on the packaging and separate the packaging material components for disposal if necessary. The packaging material is labelled with abbreviations (a) and numbers (b) with the following meanings:
1-7: Plastics,
20-22: Paper and cardboard,
80-98: Composites



Your local community or municipal authorities can provide information on how to dispose of the worn-out product.

Translation of the original Conformity Declaration

We, KOMPERNASS HANDELS GMBH, document officer: Mr. Semi Uguzlu, BURGSTR. 21, DE - 44867 BOCHUM, GERMANY, hereby declare that this product complies with the following standards, normative documents and EC directives:

Machinery Directive

(2006/42/EC)

EMC (Electromagnetic Compatibility)

(2014/30/EU)

RoHS Directive

(2011/65/EU)*

*The manufacturer bears the full responsibility for compliance with this conformity declaration. The object of the declaration described above complies with the requirements of the Directive 2011/65/EU of the European Parliament and Council of 8 June 2011 on the limitations of use of certain dangerous substances in electrical and electronic appliances.

Applied harmonised standards:

EN 60745-1: 2009 / A11: 2010

EN 60745-2-11: 2010

EN 62233: 2008

EN 55014-1: 2017

EN 55014-2: 2015

EN 60335-1: 2012 / A13:2017

EN 60335-2-29: 2004 / A2:2010

EN 61000-3-2: 2014

EN 61000-3-3: 2013

EN 50581:2012

Type designation of machine:

Cordless jigsaw PSTDA 20-Li A2

Year of manufacture: 07 - 2018

Serial number: IAN 301845

Bochum, 30/07/2018



Semi Uguzlu

- Quality Manager -

We reserve the right to make technical changes in the context of further product development.

Ordering a replacement battery

If you want to order a replacement battery for your appliance, you can do so easily via the Internet on www.kompernass.com or by telephone.



NOTE

- ▶ Online ordering of replacement parts is not possible in all countries. In this case, please contact the Service hotline.
- The promotion is limited to one battery per customer/appliance and also to a timeline of two months after the promotion period. Thereafter, the replacement battery can be ordered as a replacement part under other conditions.

Telephone ordering

GB Service Great Britain

Tel.: 0800 404 7657

E-Mail: kompernass@lidl.co.uk

IE Service Ireland

Tel.: 1890 930 034

(0,08 EUR/Min., (peak))

(0,06 EUR/Min., (off peak))

E-Mail: kompernass@lidl.ie

To ensure that your order is processed swiftly, have the article number of your appliance to hand (e.g. IAN 301845) in case of questions. The article number can be found on the type plate or the title page of these instructions.

Table des matières

Introduction	26
Utilisation conforme à l'usage prévu	26
Équipement	26
Matériel livré	26
Caractéristiques techniques	26
Avertissements de sécurité généraux pour l'outil	27
1. Sécurité de la zone de travail	27
2. Sécurité électrique	28
3. Sécurité des personnes	28
4. Utilisation et entretien de l'outil électrique	29
5. Utilisation et manipulation d'un outil à accu	29
6. Service après vente	29
Consignes de sécurité spécifiques aux scies sauteuses	30
Consignes de sécurité relatives aux chargeurs	30
Accessoires/équipements supplémentaires d'origine	30
Informations relatives aux lames	30
Avant la mise en service	31
Recharger le pack d'accus (voir fig. A)	31
Mettre le pack d'accus dans l'appareil / l'en retirer	31
Contrôler l'état de l'accu	31
Mise en service	31
Montage / remplacement de la lame	31
Montage du capot de protection	32
Montage de la butée parallèle	32
Raccordement de l'aspiration des copeaux	32
Fonction de soufflage des copeaux	32
Monter le dispositif pare-éclats	32
Monter la semelle	32
Utilisation	32
Réglage de l'angle de coupe	32
Réglage de la fréquence d'oscillation	33
Réglage du mouvement pendulaire	33
Mise en marche / arrêt	33
Entretien et nettoyage	33
Garantie de Kompernass Handels GmbH	34
Service après-vente	35
Importateur	35
Mise au rebut	36
Traduction de la déclaration de conformité originale	37
Commande d'accu de rechange	38
Commande en ligne	38
Commande téléphonique	38

SCIE SAUTEUSE PENDULAIRE SANS FIL PSTDA 20-Li A2

Introduction

Nous vous félicitons pour l'achat de votre nouvel appareil. Vous venez ainsi d'opter pour un produit de grande qualité. Le mode d'emploi fait partie de ce produit. Il contient des remarques importantes concernant la sécurité, l'usage et la mise au rebut. Avant d'utiliser le produit, veuillez vous familiariser avec toutes les consignes d'utilisation et de sécurité. N'utilisez le produit que conformément aux consignes et pour les domaines d'utilisation prévus. Si vous cédez le produit à un tiers, remettez-lui également tous les documents.

Utilisation conforme à l'usage prévu

L'appareil convient pour réaliser des coupes droites et courbes, ainsi que des coupes obliques jusqu'à 45° sur des pièces à arêtes vives en plastique, en bois dur (par ex. hêtre) et en alliage léger. L'appareil est exclusivement homologué pour un usage privé dans des locaux secs. Veuillez tenir compte des remarques relatives aux types de lames. Toute utilisation autre ou modification de l'appareil est considérée comme non conforme et s'accompagne de risques d'accident non négligeables. Le fabricant n'assume aucune responsabilité pour les dommages résultant d'une utilisation non conforme à l'usage prévu.

Équipement

- 1 Sécurité anti-démarrage sur l'interrupteur marche/arrêt
- 2 Interrupteur marche/arrêt
- 3 Poignée
- 4 Touche déverrouillage du pack d'accus
- 5 Pack d'accus*
- 6 Manchon d'aspiration
- 7 Interrupteur dispositif de soufflage de copeaux
- 8 Plaque de fond
- 9 Semelle (amovible)
- 10 Sélecteur de mouvement pendulaire
- 11 Butée parallèle
- 12 Galet de guidage
- 13 Lame
- 14 Dispositif pare-éclats
- 15 Orifices d'insertion (chacun avec vis de blocage)
- 16 Étrier de protection

- 17 Mandrin à serrage rapide
- 18 Capot de protection
- 19 Lampe de travail
- 20 Vis de serrage
- 21 Denture
- 22 Touche d'état accu
- 23 LED d'affichage de l'accu
- 24 Chargeur rapide*
- 25 LED rouge de contrôle de charge
- 26 LED verte de contrôle de charge

Matériel livré

- 1 scie sauteuse pendulaire sans fil, avec manchon d'aspiration et adaptateurs
- 1 butée parallèle
- 2 lames pour l'usinage du bois
- 1 lame pour l'usinage du métal
- 1 clé à six pans
- 1 dispositif pare-éclats
- 1 mode d'emploi

Caractéristiques techniques

Scie sauteuse pendulaire sans fil :

PSTDA 20-Li A2

Tension nominale :	20 V === (courant continu)
Nombre nominal de cycles à vide :	n_0 0 - 2700 min ⁻¹
Course :	20 mm
Course pendulaire :	3 niveaux et réglage coupe de précision
Profondeur de coupe :	bois / aluminium / métal : 80/12/5 mm
Coupes :	0° - 15° - 30° - 45° à gauche/à droite

L'accu : PAP 20 A1*


Type :	LITHIUM-IONS
Tension nominale :	20 V === (courant continu)
Capacité :	2,0 Ah
Cellules :	5

Chargeur rapide : PLG 20 A1*

ENTRÉE / Input :

Tension nominale :	230 - 240 V ~, 50 Hz (courant alternatif)
--------------------	---

Puissance nominale

absorbée :	65 W
Fusible (interne) :	3,15 A 

SORTIE / Output :

Tension nominale :	21,5 V === (courant continu)
--------------------	------------------------------

Courant nominal : 2,4 A
 Temps de charge : env. 60 min
 Classe de protection : II / (double isolation)

*BATTERIE ET CHARGEUR NE SONT PAS INCLUS
 DANS FOURNI

Valeurs d'émissions sonores :

Valeur de mesure du bruit déterminée conformément à la norme EN 60745. Le niveau de bruit A pondéré typique de l'outil électrique est de :

Niveau de pression acoustique : $L_{PA} = 80 \text{ dB (A)}$

Imprécision K : $K_{PA} = 3 \text{ dB}$

Niveau de puissance acoustique : $L_{WA} = 91 \text{ dB (A)}$

Imprécision K : $K_{WA} = 3 \text{ dB}$

Porter une protection auditive !

Valeurs totales de vibration :

(somme vectorielle triaxiale) déterminées conformément à EN 60745 :

Sciage de panneaux d'aggloméré : $a_{h,B} = 8,432 \text{ m/s}^2$

Imprécision K = 1,5 m/s²

Sciage de tôle métallique : $a_{h,B} = 5,842 \text{ m/s}^2$

Imprécision K = 1,5 m/s²

REMARQUE

- ▶ Le niveau de vibrations indiqué dans ces instructions a été mesuré conformément aux méthodes de mesure décrites dans la norme EN 60745 et peut être utilisé pour la comparaison d'appareils. La valeur d'émission des vibrations déclarée peut également être utilisée pour une évaluation préliminaire de l'exposition.

AVERTISSEMENT !

- ▶ Le niveau des vibrations varie en fonction de l'usage de l'outil électrique et peut, dans certains cas, excéder la valeur indiquée dans ces instructions. La sollicitation vibratoire pourrait être sous-estimée si l'outil électrique est utilisé régulièrement de cette manière. Essayez de garder la sollicitation par vibrations aussi faible que possible. Des mesures d'exemple de réduction de la sollicitation des vibrations sont le port de gants lors de l'utilisation de l'outil et la limitation du temps de travail. Pour cela, toutes les parts du cycle de travail doivent être prises en compte (par exemple les durées pendant lesquelles l'outil est éteint et celles pendant lesquelles il est allumé mais fonctionne sans charge).



Avertissements de sécurité généraux pour l'outil

AVERTISSEMENT !

- ▶ Lire tous les avertissements de sécurité et toutes les instructions. Ne pas suivre les avertissements et instructions peut donner lieu à un choc électrique, un incendie et/ou une blessure sérieuse.

Conserver tous les avertissements et toutes les instructions pour pouvoir s'y reporter ultérieurement.

Le terme "outil" dans les consignes de sécurité fait référence à votre outil électrique alimenté par le secteur (avec cordon d'alimentation) ou à votre outil fonctionnant sur batterie (sans cordon d'alimentation).

1. Sécurité de la zone de travail

- Conservé la zone de travail propre et bien éclairée. Les zones en désordre ou sombres sont propices aux accidents.
- Ne pas faire fonctionner les outils électriques en atmosphère explosive, par exemple en présence de liquides inflammables, de gaz ou de poussières.

Les outils électriques produisent des étincelles qui peuvent enflammer les poussières ou les fumées.

- c) **Maintenir les enfants et les personnes présentes à l'écart pendant l'utilisation de l'outil.** Les distractions peuvent vous faire perdre le contrôle de l'outil.

2. Sécurité électrique

- a) **La fiche de l'outil doit être adaptée à la prise secteur. Ne jamais modifier la fiche de quelque façon que ce soit.**
Ne pas utiliser d'adaptateurs avec des outils à branchement de terre. Des fiches non modifiées et des socles adaptés réduiront le risque de choc électrique.
- b) **Eviter tout contact du corps avec des surfaces reliées à la terre telles que les tuyaux, les radiateurs, les cuisinières et les réfrigérateurs.** Il existe un risque accru de choc électrique si votre corps est relié à la terre.
- c) **Ne pas exposer les outils à la pluie ou à des conditions humides.** La pénétration d'eau à l'intérieur d'un outil augmentera le risque de choc électrique.
- d) **Ne pas maltraiter le cordon. Ne jamais utiliser le cordon pour porter, tirer ou débrancher l'outil. Maintenir le cordon à l'écart de la chaleur, du lubrifiant, des arêtes ou des parties en mouvement.** Des cordons endommagés ou emmêlés augmentent le risque de choc électrique.
- e) **En cas d'utilisation d'un outil électrique à l'extérieur, utiliser une rallonge adaptée à l'utilisation extérieure.** L'utilisation d'un cordon adapté à l'utilisation extérieure réduit le risque de choc électrique.
- f) **Si l'usage d'un outil dans un emplacement humide est inévitable, utiliser une alimentation protégée par un dispositif à courant différentiel résiduel (RCD).** L'usage d'un RCD réduit le risque de choc électrique.

3. Sécurité des personnes

- a) **Rester vigilant, regarder ce que vous êtes en train de faire et faire preuve de bon sens dans votre utilisation de l'outil. Ne pas utiliser un outil lorsque vous êtes fatigué ou sous l'emprise de drogues, d'alcool ou de médicaments.** Un moment d'inattention en cours d'utilisation d'un outil peut entraîner des blessures graves des personnes.
- b) **Utiliser un équipement de sécurité. Toujours porter une protection pour les yeux.** Les équipements de sécurité tels que les masques contre les poussières, les chaussures de sécurité antidérapantes, les casques ou les protections acoustiques utilisés pour les conditions appropriées réduiront les blessures de personnes.
- c) **Eviter tout démarrage intempestif. S'assurer que l'interrupteur est en position arrêt avant de brancher l'outil au secteur et/ou au bloc de batteries, de le ramasser ou de le porter.** Porter les outils en ayant le doigt sur l'interrupteur ou brancher des outils dont l'interrupteur est en position marche est source d'accidents.
- d) **Retirer toute clé de réglage avant de mettre l'outil en marche.** Une clé laissée fixée sur une partie tournante de l'outil peut donner lieu à des blessures de personnes.
- e) **Ne pas se précipiter. Garder une position et un équilibre adaptés à tout moment.** Cela permet un meilleur contrôle de l'outil dans des situations inattendues.
- f) **S'habiller de manière adaptée. Ne pas porter de vêtements amples ou de bijoux. Garder les cheveux, les vêtements et les gants à distance des parties en mouvement.** Des vêtements amples, des bijoux ou les cheveux longs peuvent être pris dans des parties en mouvement.
- g) **Si des dispositifs sont fournis pour le raccordement d'équipements pour l'extraction et la récupération des poussières, s'assurer qu'ils sont connectés et correctement utilisés.** Utiliser des collecteurs de poussière peut réduire les risques dus aux poussières.

4. Utilisation et entretien de l'outil électrique

- a) Ne pas forcer l'outil. Utiliser l'outil adapté à votre application. L'outil adapté réalisera mieux le travail et de manière plus sûre au régime pour lequel il a été construit.
- b) Ne pas utiliser l'outil si l'interrupteur ne permet pas de passer de l'état de marche à arrêt et vice versa. Tout outil qui ne peut pas être commandé par l'interrupteur est dangereux et il faut le réparer.
- c) Débrancher la fiche de la source d'alimentation en courant et/ou le bloc de batteries de l'outil avant tout réglage, changement d'accessoires ou avant de ranger l'outil. De telles mesures de sécurité préventives réduisent le risque de démarrage accidentel de l'outil.
- d) Conserver les outils à l'arrêt hors de la portée des enfants et Ne pas permettre à des personnes ne connaissant pas l'outil ou les présentes instructions de le faire fonctionner. Les outils sont dangereux entre les mains d'utilisateurs novices.
- e) Observer la maintenance de l'outil. Vérifier qu'il n'y a pas de mauvais alignement ou de blocage des parties mobiles, des pièces cassées ou toute autre condition pouvant affecter le fonctionnement de l'outil. En cas de dommages, faire réparer l'outil avant de l'utiliser. De nombreux accidents sont dus à des outils mal entretenus.
- f) Garder affûtés et propres les outils permettant de couper. Des outils destinés à couper correctement entretenus avec des pièces coupantes tranchantes sont moins susceptibles de bloquer et sont plus faciles à contrôler.
- g) Utiliser l'outil, les accessoires et les lames etc., conformément à ces instructions. En tenant compte des conditions de travail et du travail à réaliser. L'utilisation de l'outil pour des opérations différentes de celles prévues pourrait donner lieu à des situations dangereuses.

5. Utilisation et manipulation d'un outil à accu

- a) Uniquement recharger les accus dans les chargeurs recommandés par le fabricant. Un chargeur compatible pour certains types d'accus peut provoquer un incendie s'il est utilisé avec d'autres accus.
- b) N'utiliser les outils qu'avec des blocs de batteries spécifiquement désignés. L'utilisation de tout autre bloc de batteries peut créer un risque de blessure et de feu.
- c) Tenir les accus inutilisés à l'abri des agrafes, pièces de monnaie, clés, clous, vis et autres objets en métal susceptibles de court-circuiter les contacts. Un court-circuit entre les contacts des accus peut provoquer des brûlures ou un incendie.
- d) L'accu peut couler en cas d'usage incorrect. Éviter tout contact avec ce liquide. Laver à l'eau en cas de contact involontaire. En cas de contact du liquide avec les yeux, il faut en plus consulter un médecin. Le liquide qui s'écoule des accus peut causer des irritations de la peau ou des brûlures.



ATTENTION ! RISQUE D'EXPLOSION !
Ne rechargez jamais des piles non rechargeables.



Protégez l'accu de la chaleur, par ex. aussi du rayonnement solaire continu, du feu, de l'eau et de l'humidité.



Il y a un risque d'explosion.



6. Service après vente

- a) Faire entretenir l'outil par un réparateur qualifié utilisant uniquement des pièces de rechange identiques. Cela assurera que la sécurité de l'outil est maintenue.

Consignes de sécurité spécifiques aux scies sauteuses

- **Tenez l'outil électrique par les surfaces de préhension isolées lors de la réalisation d'une opération au cours de laquelle l'outil électrique peut entrer en contact avec un câblage non apparent.** Le contact avec une ligne électrique peut également mettre les parties métalliques de l'appareil sous tension et provoquer un choc électrique.

Consignes de sécurité relatives aux chargeurs

- Cet appareil peut être utilisé par des enfants à partir de 8 ans et par des personnes ayant des capacités physiques, sensorielles ou mentales réduites ou disposant de peu d'expérience et/ou de connaissances, à condition qu'ils soient surveillés ou qu'ils aient été initiés à l'utilisation sécurisée de l'appareil et qu'ils aient compris les dangers en résultant. Les enfants ne doivent pas jouer avec l'appareil. Le nettoyage et la maintenance utilisateur ne doivent pas être réalisés par des enfants s'ils ne sont pas surveillés.
- Si le cordon d'alimentation de l'appareil est endommagé, il doit être remplacé par le fabricant, son service après-vente ou une personne de qualification similaire afin d'éviter tout risque.



Le chargeur convient uniquement à une exploitation en intérieur.

⚠ AVERTISSEMENT !

- Lorsqu'un remplacement du cordon d'alimentation est nécessaire, il doit être réalisé par le fabricant ou par son représentant pour éviter toute situation dangereuse.

Accessoires/équipements supplémentaires d'origine

- **Utilisez uniquement les accessoires et équipements supplémentaires spécifiés dans le mode d'emploi ou dont le logement est compatible avec l'appareil.**

Informations relatives aux lames

L'équipement de base Parkside comprend déjà des lames de scie adaptées aux principales utilisations dans le bois et le métal.

- 2 lames pour les coupes générales dans le bois
- 1 lame pour métaux légers jusqu'à 5 mm

REMARQUE

- ▶ Vous pouvez également utiliser d'autres lames, à condition qu'elles comportent le dispositif de prise en charge correspondant (tige à attache simple).
- ▶ Pour des coupes rectilignes longues, utilisez une lame de scie correspondante (p. ex. la lame de scie Parkside Speedwood fournie).

Type de lame

adapté	inadapté

Avant la mise en service

Recharger le pack d'accus (voir fig. A)

⚠ ATTENTION !

- ▶ Débranchez toujours la fiche secteur avant de retirer le pack d'accus du chargeur ou de le mettre en place.

REMARQUE

- ▶ Ne chargez jamais le pack d'accus lorsque la température ambiante est inférieure à 10°C ou supérieure à 40°C. Si un accus lithium-ions doit rester stocké pendant une période prolongée, il faut contrôler régulièrement son état de charge. L'état de charge optimal se situe entre 50% et 80%. Le climat de stockage doit être frais et sec dans une température ambiante située entre 0 °C et 50°C.

- ◆ Placez le pack d'accus **5** dans le chargeur rapide **24** (voir fig. A).
- ◆ Insérez la fiche secteur dans la prise secteur. La LED de contrôle **25** s'allume en rouge.
- ◆ La LED verte de contrôle **26** vous signale que l'opération de charge est terminée et que le pack d'accus **5** est prêt à être utilisé.

⚠ ATTENTION!

- ◆ Si la LED de contrôle rouge **25** se met à clignoter, cela signifie que le pack d'accus **5** surchauffe et qu'il ne peut pas être rechargé.
- ◆ Si les LED de contrôle rouge et verte **25 26** clignotent ensemble, cela signifie que le pack d'accus **5** est défectueux.
- ◆ Introduisez le pack d'accus **5** dans l'appareil.
- ◆ Éteignez le chargeur pendant au moins 15 minutes entre deux opérations de charge consécutives. Débranchez pour cela la fiche secteur.

Mettre le pack d'accus dans l'appareil / l'en retirer

Mettre en place le pack d'accus :

- ◆ Faites s'enclencher le pack d'accus **5** dans l'appareil.

Retirer le pack d'accus :

- ◆ Appuyez sur la touche pour déverrouiller **4** puis retirez le pack d'accus.

Contrôler l'état de l'accu

- ◆ Pour vérifier l'état de l'accu, appuyez sur la touche d'état de l'accu **22** (voir aussi la figure principale). L'état et la puissance restante s'affichent comme suit par les LED d'affichage de l'accu **23** :
 - ◆ ROUGE / ORANGE / VERT = charge maximale /
 - ROUGE / ORANGE = charge moyenne
 - ROUGE = charge faible - charger l'accu

Mise en service

Montage / remplacement de la lame

Avant de débuter tout travail sur l'outil électrique (par ex. maintenance, changement d'outil, etc.) ainsi que lors de son transport et de son stockage, retirez l'accu de l'outil.

En cas d'actionnement involontaire de l'interrupteur Marche/Arrêt, il y a risque de blessure.

- ◆ Comprimez le capot de protection **18** à hauteur des fixations extérieures et tirez-le vers l'avant.
- ◆ Tournez le mandrin à serrage rapide **17** et maintenez-le tourné.
- ◆ Enfoncez la lame de scie nécessaire jusqu'à la butée dans le mandrin à serrage rapide **17**.
- ◆ Relâchez le mandrin à serrage rapide **17**, il doit revenir dans sa position d'origine. La lame est alors verrouillée.
- ATTENTION ! Les dents de la lame doivent alors être orientées vers l'avant (voir page dépliant) !

Montage du capot de protection

Montez le capot de protection **18** avant de raccorder l'appareil à un dispositif d'aspiration.

- ◆ Posez le capot de protection sur **18** l'appareil de sorte que les deux fixations extérieures s'enclenchent dans les évidements du boîtier.
- ◆ Retirez le capot de protection **18** pour les travaux sans aspiration de poussière et pour les coupes en onglets. À cette fin, comprimez le capot de protection **18** à hauteur des fixations extérieures et tirez-le vers l'avant.


Montage de la butée parallèle

La butée parallèle **11** peut être fixée au choix à gauche ou à droite de l'appareil.

- ◆ Desserrez les deux vis de blocage des orifices d'insertion **15**.
- ◆ Poussez la butée parallèle **11** dans les orifices d'insertion **15**.
- ◆ Revissez bien les deux vis de blocage.

Raccordement de l'aspiration des copeaux

- ◆ Enfichez le manchon d'aspiration **6** dans le canal d'aspiration jusqu'à ce qu'il soit bien serré. Au choix suivant le diamètre du dispositif d'aspiration des poussières et copeaux.
- ◆ Branchez un dispositif adapté pour l'aspiration des poussières et copeaux au manchon d'aspiration **6**.


-  Portez un masque de protection contre la poussière.

Soutenir la fonction d'aspiration des copeaux :

- ◆ Poussez l'interrupteur du dispositif de soufflage des copeaux **7** jusque sur la position "O".

Fonction de soufflage des copeaux

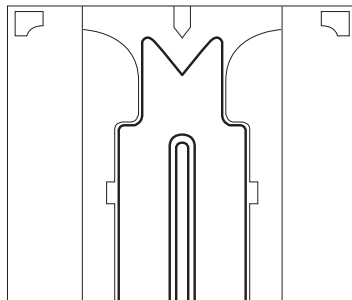
Allumer la fonction de soufflage des copeaux :

- ◆ Poussez l'interrupteur du dispositif de soufflage des copeaux **7** jusqu'en position .

Monter le dispositif pare-éclats

Le dispositif pare-éclats **14** peut empêcher une déchirure de la surface du bois pendant son sciage. Le dispositif pare-éclats **14** ne peut être utilisé qu'avec certains types de lames, avec semelle **9** et uniquement lorsque l'angle de coupe est de 0°.

- ◆ Poussez le dispositif pare-éclats **14** par le bas dans la plaque de fond **8** (l'entaille regarde vers le haut).



Monter la semelle

Lors de l'usage de surfaces délicates, vous pouvez fixer la semelle **9** sur la plaque de fond **8** pour éviter de rayer la surface.

- ◆ Insérez la semelle **9** sur l'avant de la plaque de fond **8** et poussez celle-ci à l'arrière jusqu'à ce qu'elle s'emboîte sur la plaque de fond **8**.
- ◆ Pour retirer la semelle **9**, dégagez celle-ci de la partie arrière de la plaque de fond **8** puis enlevez-la vers l'avant.

Utilisation

Réglage de l'angle de coupe

- ◆ Desserrez les vis de serrage **20** à l'aide de la clé à six pans creux livrée et tirez la plaque de fond **8** vers l'arrière.
- ◆ Réglez l'angle de coupe au niveau de la plaque de fond **8** à l'aide de l'échelle gravée 0° / 15° / 30° / 45°. Glissez la plaque de fond **8** vers l'avant jusqu'à ce que la broche de blocage s'enclenche dans la denture **21**.
- ◆ Avec la clé six pans, serrez les vis de serrage **20**.

REMARQUE

- ▶ Avec un angle de coupe de 15°/30°/45°, il faut retirer au préalable le capot de protection 13 et le dispositif pare-éclats 14.

Réglage de la fréquence d'oscillation

L'interrupteur MARCHE/ARRÊT 2 est équipé d'un variateur de vitesse. Une légère pression sur l'interrupteur MARCHE/ARRÊT 2 fait démarrer l'appareil à une vitesse de rotation réduite. La vitesse de rotation augmente avec la pression.

REMARQUE

- ▶ Le frein moteur intégré veille à une immobilisation rapide.

Réglage du mouvement pendulaire

- ◆ Vous pouvez, à l'aide du sélecteur de mouvement pendulaire 10, régler le mouvement pendulaire de la lame 13. Sans mouvement pendulaire (position "0"), la scie exécute une coupe fine et propre. En cas de pièces minces, coupez le mouvement pendulaire. Si le mouvement pendulaire est activé (Position 1 - 3), chaque position correspond à une avance plus rapide.

Mise en marche / arrêt

Allumage de l'appareil :

- ◆ Appuyez sur la sécurité anti-démarrage 1 vers la gauche ou vers la droite et maintenez-la appuyée.
- ◆ Actionnez l'interrupteur MARCHE / ARRÊT 2. Après que la machine a démarré, vous pouvez relâcher la sécurité anti-démarrage 1. La lampe de travail 15 s'allume lorsque l'interrupteur MARCHE/ARRÊT 2 est légèrement ou entièrement enfoncé. Elle permet d'illuminer la zone de travail lorsque la luminosité n'est pas suffisante.

Éteindre l'appareil :

- Relâchez l'interrupteur MARCHE/ARRÊT 2.

Entretien et nettoyage



AVERTISSEMENT ! RISQUE DE BLESSURES ! Avant de travailler sur l'appareil, éteignez-le et retirez l'accu.

- L'appareil doit toujours être propre, sec et exempt d'huile ou de graisse.
- Pour le nettoyage du boîtier, utilisez un chiffon sec.
- Si un accu lithium-ions doit rester stocké pendant une période prolongée, il faut contrôler régulièrement son état de charge. L'état de charge optimal se situe entre 50% et 80%. Le climat de stockage idéal est frais et sec.
- Effectuez le nettoyage de l'appareil une fois le travail de sciage terminé.
- Éliminez les salissures (par ex. dues aux copeaux de bois). Nettoyez le logement de la lame de scie si nécessaire à l'aide d'un pinceau ou par soufflage à l'air comprimé.

Garantie de Kompennass Handels GmbH

Chère cliente, cher client,

Cet appareil est garanti 3 ans à partir de la date d'achat. Si ce produit venait à présenter des vices, vous disposez de droits légaux face au vendeur de ce produit. Vos droits légaux ne sont pas restreints par notre garantie présentée ci-dessous.

Conditions de garantie

La période de garantie débute à la date de l'achat. Veuillez bien conserver le ticket de caisse d'origine. Ce document servira de preuve d'achat.

Si dans un délai de trois ans suivant la date d'achat de ce produit, un vice de matériel ou de fabrication venait à apparaître, le produit sera réparé ou remplacé gratuitement par nos soins, selon notre choix. Cette prestation de garantie nécessite dans un délai de trois ans la présentation de l'appareil défectueux et du justificatif d'achat (ticket de caisse) ainsi que la description brève du vice et du moment de son apparition.

Si le vice est couvert par notre garantie, vous recevrez le produit réparé ou un nouveau produit en retour. Aucune nouvelle période de garantie ne débute avec la réparation ou l'échange du produit.

Période de garantie et réclamation légale pour vices cachés

L'exercice de la garantie ne prolonge pas la période de garantie. Cette disposition s'applique également aux pièces remplacées ou réparées. Les dommages et vices éventuellement déjà présents à l'achat doivent être signalés immédiatement après le déballage. Toute réparation survenant après la période sous garantie fera l'objet d'une facturation.

Étendue de la garantie

L'appareil a été fabriqué avec soin conformément à des directives de qualité strictes et consciencieusement contrôlé avant sa livraison.

La prestation de garantie est valable pour des vices de matériel et de fabrication. Cette garantie ne s'étend pas aux pièces du produit qui sont exposées à une usure normale et peuvent de ce fait être considérées comme pièces d'usure, ni aux détériorations de pièces fragiles, par ex. connecteur, accu, moules ou pièces en verre.

Cette garantie devient caduque si le produit est détérioré, utilisé ou entretenu de manière non conforme. Toutes les instructions listées dans le manuel d'utilisation doivent être exactement respectées pour une utilisation conforme du produit. Des buts d'utilisation et actions qui sont déconseillés dans le manuel d'utilisation, ou dont vous êtes avertis doivent également être évités.

Le produit est uniquement destiné à un usage privé et ne convient pas à un usage professionnel. La garantie est annulée en cas d'entretien incorrect et inapproprié, d'usage de la force et en cas d'intervention non réalisée par notre centre de service après-vente agréé.

Procédure en cas de garantie

Afin de garantir un traitement rapide de votre demande, veuillez suivre les indications suivantes :

- Veuillez avoir à portée de main pour toutes questions le ticket de caisse et la référence article (par ex. IAN 12345) en tant que justificatif de votre achat.
- Vous trouverez la référence sur la plaque signalétique, une gravure, sur la page de garde de votre manuel d'utilisation (en bas à gauche) ou sous forme d'autocollant au dos ou sur le dessous.
- Si des erreurs de fonctionnement ou d'autres vices venaient à apparaître, veuillez d'abord contacter le département service clientèle cité ci-dessous par **téléphone** ou **par e-mail**.
- Vous pouvez ensuite retourner un produit enregistré comme étant défectueux en joignant le ticket de caisse et en indiquant en quoi consiste le vice et quand il est survenu, sans devoir l'affranchir à l'adresse de service après-vente communiquée.



Sur www.lidl-service.com, vous pouvez télécharger ce manuel ainsi que beaucoup d'autres, des vidéos produit et logiciels.

Service après-vente

AVERTISSEMENT !

- ▶ Faites réparer vos appareils par le service après-vente ou un électricien et uniquement avec des pièces de rechange d'origine. Cela assure le maintien de la sécurité de l'appareil.
- ▶ Confiez toujours le remplacement de la fiche ou du cordon d'alimentation au fabricant de l'appareil ou à son service après-vente. Cela assure le maintien de la sécurité de l'appareil.

Service France

Tel.: 0800 919270

E-Mail: kompennass@lidl.fr

Service Belgique

Tel.: 070 270 171 (0,15 EUR/Min.)

E-Mail: kompennass@lidl.be

IAN 301845

Importateur

Veuillez tenir compte du fait que l'adresse suivante n'est pas une adresse de service après-vente. Veuillez d'abord contacter le service après-vente mentionné.

KOMPENASS HANDELS GMBH

BURGSTRASSE 21

DE - 44867 BOCHUM

GERMANY

www.kompennass.com

Mise au rebut



L'emballage est constitué de matériaux écologiques que vous pouvez recycler par le biais des postes de recyclage locaux.



Ne jetez pas les outils électriques dans les ordures ménagères !

Conformément à la directive européenne 2012/19/EU, les outils électriques usagés doivent faire l'objet d'un tri et d'un recyclage respectueux de l'environnement.



Ne jetez pas les accus dans les ordures ménagères !

Les accus défectueux ou usagés doivent être recyclés conformément à la Directive 2006/66/EC. Déposez le pack d'accus et / ou l'appareil auprès des points de collecte existants.

Informez-vous auprès des services administratifs communaux ou municipaux quant aux possibilités de mise au rebut des outils électriques / packs d'accus.



Éliminez l'emballage d'une manière respectueuse de l'environnement. Observez le marquage sur les différents matériaux d'emballage et triez-les séparément si nécessaire. Les matériaux d'emballage sont repérés par des abréviations (a) et des numéros (b) qui ont la signification suivante :

- 1-7 : Plastiques,
- 20-22 : Papier et carton,
- 80-98 : Matériaux composites



usagé.

Renseignez-vous auprès de votre commune pour connaître les possibilités de mise au rebut de votre appareil

Traduction de la déclaration de conformité originale

Nous soussignés, KOMPERNASS HANDELS GMBH,
responsable du document : M. Semi Uguzlu, BURGSTR. 21, DE - 44867 BOCHUM, ALLEMAGNE, déclarons par la présente que ce produit est en conformité avec les normes, documents normatifs et directives CE suivants :

Directive relative aux machines

(2006 / 42 / CE)

Compatibilité électromagnétique

(2014 / 30 / EU)

Directive RoHS

(2011 / 65 / EU)*

*La seule responsabilité pour l'établissement de cette déclaration de conformité incombe au fabricant. L'objet de la déclaration décrit ci-dessus répond aux prescriptions de la directive 2011/65/EU du Parlement européen et du Conseil en date du 8 juin 2011 visant la restriction de l'utilisation de certaines substances dangereuses dans les appareils électriques et électroniques.

Normes harmonisées appliquées :

EN 60745-1 : 2009 / A11 : 2010

EN 60745-2-11 : 2010

EN 62233 : 2008

EN 55014-1 : 2017

EN 55014-2 : 2015

EN 60335-1 : 2012 / A13 : 2017

EN 60335-2-29 : 2004 / A2:2010

EN 61000-3-2 : 2014

EN 61000-3-3 : 2013

EN 50581:2012

Désignation du modèle de la machine :

Scie sauteuse pendulaire sans fil PSTDA 20-Li A2

Année de fabrication : 07-2018

Numéro de série : IAN 301845

Bochum, le 30/07/2018



Semi Uguzlu

- Responsable qualité -

Sous réserve de modifications techniques à des fins de perfectionnement.

Commande d'accu de rechange

Si vous souhaitez commander un accu de rechange pour votre appareil, vous pouvez le faire très aisément soit sur le site www.kompernass.com ou bien par téléphone.



REMARQUE

- ▶ Dans certains pays, la commande de pièces détachées ne peut pas être réalisée en ligne. Dans ce cas, veuillez contacter la hotline du service après-vente.
- Cette promotion est limitée à un accu par client / appareil, ainsi qu'à une durée de deux mois après la période promotionnelle. L'accu de rechange peut ensuite être commandé à d'autres conditions.

Commande téléphonique

FR Service France

Tel.: 0800 919270

E-Mail: kompernass@lidl.fr

BE Service Belgique

Tel.: 070 270 171 (0,15 EUR/Min.)

E-Mail: kompernass@lidl.be

Pour que votre commande soit traitée plus rapidement, veuillez s.v.p. tenir prêt le numéro de référence de l'appareil (par ex. IAN 301845) pour répondre à toute demande de renseignements. Vous trouverez le numéro de référence sur la plaque signalétique ou sur la page de garde de ce mode d'emploi.

Inhoud

Inleiding	40
Gebruik in overeenstemming met bestemming	40
Uitrusting	40
Inhoud van het pakket	40
Technische gegevens	40
Algemene veiligheidsvoorschriften voor elektrische gereedschappen	41
1. Veiligheid op de werkplek	41
2. Elektrische veiligheid	42
3. Veiligheid van personen	42
4. Gebruik en behandeling van het elektrische gereedschap	43
5. Gebruik en behandeling van het accugereedschap	43
6. Service	43
Apparaatspecifieke veiligheidsvoorschriften voor decoupeerzagen	44
Veiligheidsvoorschriften voor opladers	44
Originele accessoires/hulpapparatuur	44
Informatie over zaagbladen	44
Vóór de ingebruikname	45
Accupack opladen (zie afb. A)	45
Accupack in het apparaat plaatsen/uit het apparaat nemen	45
Toestand van de accu controleren	45
Ingebruikname	45
Zaagblad monteren / verwisselen	45
Beschermkap monteren	46
Parallelaanslag monteren	46
Spaanafzuiging aansluiten	46
Spaanblaasfunctie	46
Splinterbescherming monteren	46
Glij schoen monteren	46
Bediening	46
Zaaghoek instellen	46
Slagfrequentie instellen	47
Pendelslag instellen	47
Inschakelen / uitschakelen	47
Onderhoud en reiniging	47
Garantie van Kompernaß Handels GmbH	48
Service	49
Importeur	49
Afvoeren	50
Vertaling van de oorspronkelijke conformiteitsverklaring	51
Vervangende accu bestellen	52
Online bestelling	52
Telefonische bestelling	52

ACCU-DECOUPEERZAAG MET PENDELSLAG PSTDA 20-Li A2

Inleiding

Hartelijk gefeliciteerd met de aankoop van uw nieuwe apparaat. U hebt hiermee gekozen voor een hoogwaardig product. De gebruiksaanwijzing maakt deel uit van dit product. Deze bevat belangrijke aanwijzingen voor veiligheid, gebruik en afvoer. Lees alle bedienings- en veiligheidsvoorschriften. Gebruik het product uitsluitend op de voorgeschreven wijze en voor de aangegeven doeleinden.

Geef alle documenten mee als u het product overdraagt aan een derde.

Gebruik in overeenstemming met bestemming

Het apparaat is geschikt voor het maken van rechte en ronde zaagsnedes alsmede verstekzaagsnedes tot 45° in werkstukken van kunststof, hardhout (bv. beuk) en licht metaal. Het apparaat is uitsluitend bestemd voor privégebruik in droge ruimtes. Neem de voorschriften voor zaagbladtypes in acht. Elk ander gebruik of elke wijziging van het apparaat geldt als niet in overeenstemming met de bestemming en brengt ernstig gevaar voor ongelukken met zich mee. De fabrikant aanvaardt geen enkele aansprakelijkheid voor schade die voortvloeit uit gebruik in strijd met de bestemming.

Uitrusting

- 1 Inschakelblokkering voor aan-/uitknop
- 2 Aan-/uitknop
- 3 Handgreep
- 4 Knop voor ontgrendeling van het accupack
- 5 Accupack*
- 6 Afzuigopening
- 7 Schakelaar voor de spaanblaasfunctie
- 8 Zool
- 9 Glijshoen (afneembaar)
- 10 Pendelslagschakelaar
- 11 Parallelaanslag
- 12 Geleiderol
- 13 Zaagblad
- 14 Splinterbescherming
- 15 Inschuifopeningen (elk incl. borgschroef)
- 16 Beschermbeugel
- 17 Snelspanner
- 18 Beschermkap

- 19 Werklicht
- 20 Klembouten
- 21 Vertanding
- 22 Toets Accutoestand
- 23 Accu-display-LED
- 24 Snellader*
- 25 Rode controle-LED voor opladen
- 26 Groene controle-LED voor opladen

Inhoud van het pakket

- 1 ACCU-DECOUPEERZAAG MET PENDELSLAG met afzuigopening en adapters
- 1 parallelaanslag
- 2 zaagbladen voor houtbewerking
- 1 zaagblad voor metaalbewerking
- 1 inbus sleutel
- 1 splinterbescherming
- 1 gebruiksaanwijzing

Technische gegevens

ACCU-DECOUPEERZAAG MET PENDELSLAG:

PSTDA 20-Li A2

Nominale spanning:	20 V \equiv (gelijkstroom)
Nominale slagfrequentie (onbelast):	n_0 0 - 2700 min ⁻¹
Slag:	20 mm
Pendelslag:	3 standen en fijnsnede-instelling
Zaagdiepte:	Hout/aluminium/metaal: 80/12/5 mm
Verstek:	0° - 15° - 30° - 45° links/rechts

Accu: PAP 20 A1 *

Type:	LITHIUM-ION
Nominale spanning:	20 V \equiv (gelijkstroom)
Capaciteit:	2,0 Ah
Cellen:	5


Accu-snellader:

PLG 20 A1 *

INGANG/Input:

Nominale spanning:	230 - 240 V \sim , 50 Hz (wisselstroom)
--------------------	---

Nominaal vermogen: 65 W

Zekering (intern): 3,15 A 

UITGANG/Output:

Nominale spanning:	21,5 V \equiv (gelijkstroom)
Nominale stroom:	2,4 A
Oplaadduur:	ca. 60 min

Beschermingsklasse: II/□ (dubbel geïsoleerd)

*BATTERIJ EN LADER ZIJN NIET INBEGREPEN IN GELEVERD

Geluidsemissiewaarde:

Gemeten waarde voor geluid vastgesteld conform EN 60745. Het A-gewogen geluidsniveau van het elektrische gereedschap bedraagt gemiddeld:

Geluidsdruk niveau: $L_{PA} = 80 \text{ dB (A)}$

Onzekerheid K: $K_{PA} = 3 \text{ dB}$

Geluidsvermogensniveau: $L_{WA} = 91 \text{ dB (A)}$

Onzekerheid K: $K_{WA} = 3 \text{ dB}$

Draag gehoorbescherming!

Totale trillingswaarden:

(vectorsom van drie richtingen) bepaald conform EN 60745:

Zagen van spaanplaat: $a_{h,B} = 8,432 \text{ m/s}^2$

Onzekerheid K = $1,5 \text{ m/s}^2$

Zagen van metaalplaat: $a_{h,M} = 5,842 \text{ m/s}^2$

Onzekerheid K = $1,5 \text{ m/s}^2$

OPMERKING

- Het in deze gebruiksaanwijzing vermelde trillingsniveau is gemeten conform een in EN 60745 genormeerde meetprocedure en kan worden gebruikt voor apparaatvergelijking. De vermelde trillingsemissiewaarde kan ook worden gebruikt voor een voorlopige beoordeling van de blootstelling.

! WAARSCHUWING!

- Het trillingsniveau verandert afhankelijk van het gebruik van het elektrische gereedschap en kan in bepaalde gevallen hoger zijn dan de in deze gebruiksaanwijzing aangegeven waarde. De trillingsbelasting kan worden onderschat wanneer het elektrische gereedschap regelmatig op een dergelijke manier wordt gebruikt. Probeer de belasting door trillingen zo klein mogelijk te houden. U kunt bijvoorbeeld handschoenen dragen tijdens het gebruik van het gereedschap en slechts beperkte tijd met het gereedschap werken om de trillingsbelasting te reduceren. Daarbij dient u rekening te houden met alle aspecten van de bedrijfscyclus (bijvoorbeeld perioden waarin het gereedschap is uitgeschakeld en perioden waarin het gereedschap weliswaar is ingeschakeld, maar niet wordt belast).



Algemene veiligheidsvoorschriften voor elektrische gereedschappen

! WAARSCHUWING!

- Lees alle veiligheidsvoorschriften en aanwijzingen. Het niet naleven van de veiligheidsvoorschriften en -aanwijzingen kan elektrische schokken, brand en/of ernstig letsel veroorzaken.

Bewaar alle veiligheidsvoorschriften en -aanwijzingen voor toekomstig gebruik.

De in de veiligheidsinstructies gebruikte term "elektrisch gereedschap" heeft betrekking op elektrische gereedschappen die op netvoeding werken (met snoer) en op elektrische gereedschappen die op accu's werken (zonder snoer).

1. Veiligheid op de werkplek

- Houd uw werkomgeving schoon en goed verlicht. Wanorde en een niet verlichte werkomgeving kunnen ongelukken tot gevolg hebben.

- b) Werk met het elektrische gereedschap niet in explosiegevaarlijke omgevingen waarin zich brandbare vloeistoffen, gassen of stof bevinden. Elektrisch gereedschap geeft vonken af die stof of dampen kunnen doen ontvlammen.
- c) Houd kinderen en andere personen uit de buurt tijdens het gebruik van het elektrische gereedschap. Als u afgeleid raakt, zou u de controle over het apparaat kunnen verliezen.

2. Elektrische veiligheid

- a) De stekker van het elektrische gereedschap moet in het stopcontact passen. De stekker mag op geen enkele wijze worden veranderd. Gebruik geen verloopstekker in combinatie met gearde elektrische gereedschappen. Onveranderde stekkers en passende stopcontacten verminderen het risico op elektrische schokken.
- b) Voorkom lichamelijk contact met gearde oppervlakken, zoals buizen, verwarmingen, fornuizen en koelkasten. Er bestaat een verhoogd risico op elektrische schokken als uw lichaam geard is.
- c) Houd elektrisch gereedschap uit de buurt van regen of vocht. Als er water in een elektrisch apparaat binnendringt, bestaat er een verhoogde kans op een elektrische schok.
- d) Gebruik het snoer niet voor een ander doel, bijvoorbeeld om het elektrische gereedschap te dragen, op te hangen of om de stekker uit het stopcontact te trekken. Houd het snoer uit de buurt van hittebronnen, olie, scherpe randen of bewegende onderdelen. Beschadigde of verwarde snoeren verhogen de kans op een elektrische schok.
- e) Gebruik bij het werken met elektrisch gereedschap buitenshuis alleen verlengsnoeren die zijn goedgekeurd voor gebruik buitenshuis. Het gebruik van een verlengsnoer dat geschikt is voor gebruik buitenshuis, vermindert het risico op een elektrische schok.
- f) Gebruik een aardlekschakelaar als het gebruik van het elektrische gereedschap in een vochtige omgeving onvermijdelijk is. Het gebruik van een aardlekschakelaar vermindert het risico op een elektrische schok.

3. Veiligheid van personen

- a) Wees altijd alert, let op wat u doet en gebruik uw gezond verstand bij het gebruik van elektrisch gereedschap. Gebruik geen elektrisch gereedschap als u moe bent of onder invloed bent van drugs, alcohol of medicijnen. Een moment van onoplettendheid kan bij het gebruik van het elektrische gereedschap al tot ernstig letsel leiden.
- b) Draag persoonlijke beschermingsmiddelen en altijd een veiligheidsbril. Het dragen van persoonlijke beschermingsmiddelen zoals een stofmasker, antislip-veiligheidsschoenen, veiligheidshelm of gehoorbescherming, al naar gelang het type en het gebruik van het elektrische gereedschap, vermindert het risico op letsel.
- c) Voorkom onbedoelde inschakeling. Zorg ervoor dat het elektrische gereedschap is uitgeschakeld voordat u het aansluit op de netvoeding en/of de accu, het optilt of draagt. Als u bij het dragen van het elektrische gereedschap uw vinger op de aan-/uitknop houdt of het apparaat al ingeschakeld op de netvoeding aansluit, kan dit tot ongelukken leiden.
- d) Verwijder het afstelgereedschap of de sleutel voordat u het elektrische gereedschap aanzet. Gereedschap of een sleutel die zich in een draaiend onderdeel van het apparaat bevindt, kan letsel tot gevolg hebben.
- e) Voorkom een abnormale lichaamshouding. Zorg dat u stevig staat en bewaar altijd uw evenwicht. Daardoor kunt u het elektrische gereedschap in onverwachte situaties beter controleren.
- f) Draag geschikte kleding. Draag geen wijde kleding of sieraden. Houd haar, kleding en handschoenen ver van bewegende onderdelen. Los zittende kleding, sieraden of haren kunnen door bewegende onderdelen gegrepen worden.
- g) Als stofafzuigings- en opvangvoorzieningen kunnen worden bevestigd, zorg er dan voor dat deze zijn aangesloten en correct worden gebruikt. Het gebruik van een stofafzuiging kan risico's door stof beperken.

4. Gebruik en behandeling van het elektrische gereedschap

- a) Voorkom overbelasting van het apparaat. Gebruik voor uw werkzaamheden het daarvoor bedoelde elektrische gereedschap. Met een passend elektrisch apparaat werkt u beter en veiliger in het aangegeven vermogensbereik.
- b) Gebruik geen elektrisch gereedschap waarvan de aan-/uitknop defect is. Elektrisch gereedschap dat niet meer aan- of uitgezet kan worden, is gevaarlijk en moet gerepareerd worden.
- c) Haal de stekker uit het stopcontact of verwijder de accu, voordat u instellingen aan het apparaat verricht, accessoires verwisselt of het apparaat weglegt. Deze voorzorgsmaatregel voorkomt dat het elektrische gereedschap onbedoeld kan worden gestart.
- d) Berg elektrisch gereedschap buiten het bereik van kinderen op als het niet in gebruik is. Zorg ervoor dat het apparaat niet wordt gebruikt door personen die hiermee niet vertrouwd zijn of die deze instructies niet hebben gelezen. Elektrisch gereedschap is gevaarlijk als het door onervaren personen wordt gebruikt.
- e) Onderhoud elektrisch gereedschap zorgvuldig. Controleer of bewegende onderdelen naar behoren werken en niet klemmen, en of er geen onderdelen gebroken of zodanig beschadigd zijn dat daardoor de werking van het elektrische gereedschap nadelig wordt beïnvloed. Laat beschadigde onderdelen vóór de ingebruikname van het apparaat repareren. Veel ongelukken zijn het gevolg van slecht onderhoud van elektrisch gereedschap.
- f) Houd snijgereedschappen scherp en schoon. Met zorg onderhouden zagen met scherpe zaagvlakken lopen minder vaak vast en zijn gemakkelijker te sturen.
- g) Gebruik elektrisch gereedschap, accessoires, hulpstukken en dergelijke in overeenstemming met deze instructies. Houd daarbij rekening met de werkomstandigheden en de te verrichten werkzaamheden.
Het gebruik van elektrisch gereedschap voor andere doeleinden dan de beoogde toepassingen kan tot gevaarlijke situaties leiden.

5. Gebruik en behandeling van het accugereedschap

- a) Laad de accu uitsluitend op met een oplader die door de fabrikant wordt aanbevolen. Er bestaat brandgevaar als een oplader die voor een bepaald type accu's bestemd is, voor andere accu's wordt gebruikt.
- b) Gebruik alleen de daarvoor bestemde accu's in de elektrische apparaten. Het gebruik van andere accu's kan tot verwondingen en brandgevaar leiden.
- c) Houd een niet-gebruikte accu uit de buurt van nietjes, munten, sleutels, spijkers, schroeven en andere kleine metalen voorwerpen die een overbrugging van de contacten kunnen veroorzaken. Kortsluiting tussen de accucontacten kan verbrandingen of brand tot gevolg hebben.
- d) Bij onjuist gebruik kan er vloeistof uit de accu lekken. Vermijd contact met accuvloeistof. Spoel bij onbedoeld contact met accuvloeistof de vloeistof weg met water. Raadpleeg bovendien een arts als er accuvloeistof in de ogen komt. Lekkende accuvloeistof kan leiden tot huidirritatie en brandwonden.



VOORZICHTIG! EXPLOSIEGEVAAR!
Probeer niet-oplaadbare accu's nooit op te laden.



Bescherm de accu tegen hitte, bijv. ook tegen continu zonlicht, vuur, water en vocht.



Er bestaat explosiegevaar.



6. Service

- a) Laat uw elektrisch gereedschap alleen door gekwalificeerde vakmensen en uitsluitend met originele onderdelen repareren. Op die manier blijft de veiligheid van het elektrische gereedschap gewaarborgd.

Apparaatspecifieke veiligheidsvoorschriften voor decoupeerzagen

- Pak het elektrische gereedschap alleen vast aan de geïsoleerde greepvlakken wanneer u werkzaamheden uitvoert waarbij het elektrische gereedschap met verborgen elektriciteitsleidingen in aanraking kan komen. Bij contact met een leiding waar spanning op staat, kunnen ook metalen onderdelen van het apparaat onder spanning komen te staan en een elektrische schok tot gevolg hebben.

Veiligheidsvoorschriften voor opladers

- Dit apparaat mag worden gebruikt door kinderen vanaf 8 jaar en door personen met beperkte fysieke, zintuiglijke of geestelijke vermogens of gebrek aan ervaring of kennis, mits ze onder toezicht staan of over het veilige gebruik van het apparaat zijn geïnstrueerd en de daaruit voortkomende gevaren hebben begrepen. Kinderen mogen niet met het apparaat spelen. Kinderen mogen zonder toezicht geen reiniging en gebruikersonderhoud uitvoeren.
- Wanneer het netsnoer van dit apparaat beschadigd raakt, moet het worden vervangen door de fabrikant of de klantendienst van de fabrikant of een persoon met vergelijkbare kwalificaties, om risico's te vermijden.



De oplader is alleen geschikt voor gebruik binnenshuis.

⚠ WAARSCHUWING!

- Wanneer het snoer moet worden vervangen, moet dit worden uitgevoerd door de fabrikant of diens vertegenwoordiger, om veiligheidsrisico's te voorkomen.

Originele accessoires/hulpapparatuur

- Gebruik alleen accessoires en hulpstukken die vermeld staan in de gebruiksaanwijzing resp. waarvan gebruik compatibel is met het apparaat.

Informatie over zaagbladen

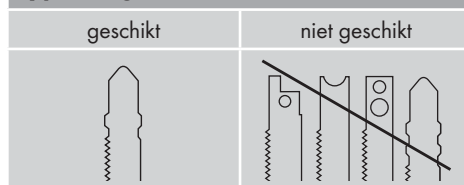
Het Parkside-basispakket bevat al zaagbladen voor de belangrijkste toepassingen in hout en metaal.

- 2 zaagbladen voor algemene houtsnedes
- 1 zaagblad voor lichte metalen tot 5 mm

OPMERKING

- ▶ U kunt elk zaagblad gebruiken, mits het een passend heft (inklemschacht) heeft.
- ▶ Gebruik voor lange, rechte snedes een gepast zaagblad (bv. het meegeleverde Parkside Speedwood-zaagblad).

Type zaagblad



Vóór de ingebruikname

Accupack opladen (zie afb. A)

VOORZICHTIG!

- ▶ Trek altijd de stekker uit het stopcontact, voordat u het accupack uit de oplader haalt resp. in de oplader plaatst.

OPMERKING

- ▶ Laad het accupack nooit op als de omgevingstemperatuur lager is dan 10 °C of hoger is dan 40 °C. Als een lithium-ionaccu langere tijd moet worden opgeslagen, moet de laadtoestand periodiek worden gecontroleerd. De optimale laadtoestand ligt tussen 50% en 80%. De accu moet worden opgeslagen in een koele, droge omgeving met een temperatuur tussen 0 °C en 50 °C.

- ◆ Plaats het accupack **5** op de snellader **24** (zie afb. A).
- ◆ Steek de stekker in het stopcontact. De controle-LED **25** brandt rood.
- ◆ De groene controle-LED **26** geeft aan dat het opladen is voltooid en dat het accupack **5** klaar is voor gebruik.

LET OP!

- ◆ Als het rode indicatorlampje **25** knippert, dan is het accupack **5** oververhit en kan het niet worden opgeladen.
- ◆ Als het rode en het groene indicatorlampje **25** **26** tegelijkertijd knipperen, dan is het accupack **5** defect.
- ◆ Schuif het accupack **5** in het apparaat.
- ◆ Schakel de oplader tussen twee opeenvolgende laadprocessen minstens 15 minuten uit. Haal daartoe de stekker uit het stopcontact.

Accupack in het apparaat plaatsen/ uit het apparaat nemen

Accupack plaatsen:

- ◆ Klik het accupack **5** vast in het apparaat.

Accupack uit het apparaat halen:

- ◆ Druk op de ontgrendelingsknop **4** en neem het accupack uit het apparaat.

Toestand van de accu controleren

- ◆ Druk voor controle van de accutoestand op de toets Accutoestand **22** (zie ook de hoofd-afbeelding).
De toestand wordt op de accu-display-LED **23** als volgt aangegeven:
- ◆ ROOD/ORANJE/GROEN = maximale lading
ROOD/ORANJE = middelhoge lading
ROOD = zwakke lading - accu opladen

Ingebruikname

Zaagblad monteren / verwisselen

Bij alle werkzaamheden aan het elektrische gereedschap (bijv. onderhoud, verwisselen van zaagbladen, enz.) en bij het vervoeren en opbergen moet de accu worden verwijderd. Bij onbedoeld drukken op de aan-/uitknop bestaat er letselgevaar.

- ◆ Druk de beschermkap **18** ter hoogte van de buitenste houders samen en trek hem naar voren toe van het apparaat.
- ◆ Draai de snelspanner **17** en houd deze gedraaid.
- ◆ Druk het benodigde zaagblad tot aan de aanslag in de snelspanner **17**.
- ◆ Laat de snelspanner **17** los; hij moet nu teruggaan naar zijn uitgangspositie. Het zaagblad is nu vergrendeld.
- LET OP! De tanden van het zaagblad moeten daarbij naar voren wijzen (zie uitvouwpagina)!

Beschermkap monteren

Monteer de beschermkap **18** voordat u het apparaat aansluit op een stofafzuiging.

- ◆ Plaats de beschermkap **18** zodanig op het apparaat, dat de beide buitenste houders in de uitsparingen van de behuizing vastklikken.
- ◆ Neem de beschermkap **18** van het apparaat voor werkzaamheden zonder stofafzuiging en voor verstekzaagsnedes. Druk daartoe de beschermkap **18** ter hoogte van de buitenste houders samen en trek hem naar voren toe van het apparaat.


Parallelaanslag monteren

De parallelaanslag **11** kan links of rechts op het apparaat worden bevestigd.

- ◆ Draai de beide borgschroeven van de inschuifopeningen **15** los.
- ◆ Schuif de parallelaanslag **11** in de inschuifopeningen **15**.
- ◆ Schroef de beide borgschroeven weer vast.

Spaanafzuiging aansluiten

- ◆ Steek de afzuigopening **6** in het afzuigkanaal tot deze vastklemt. Dit hangt af van de diameter van de stof- en spaanafzuiging.
- ◆ Sluit een goedgekeurde stof- en spaanafzuiging aan op de afzuigopening **6**.

-  Draag een stofmasker.

Afzuigfunctie ondersteunen:

- ◆ Schuif de schakelaar voor de spaanblaasfunctie **7** naar de stand "O".

Spaanblaasfunctie

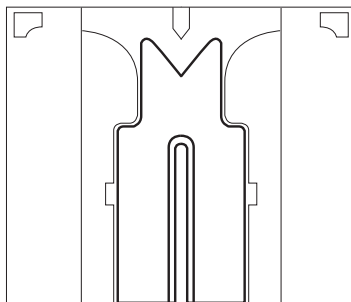
Spaanblaasfunctie inschakelen:

- ◆ Schuif de schakelaar voor de spaanblaasfunctie **7** naar de stand .

Splinterbescherming monteren

De splinterbescherming **14** kan splinteren van het oppervlak bij het zagen van hout voorkomen. De splinterbescherming **14** kan alleen bij bepaalde typen zaagbladen, met glij schoen **9** en alleen bij een zaaghoek van 0° worden gebruikt.

- ◆ Druk de splinterbescherming **14** van onder af in de zool **8** (inkeping omhoog).



Glij schoen monteren

Bij het bewerken van kwetsbare oppervlakken kunt u de glij schoen **9** op de zool **8** plaatsen om krassen op het oppervlak te voorkomen.

- ◆ Hang de glij schoen **9** aan de voorzijde van de zool **8** en druk hem aan de achterzijde omhoog tot hij op de zool **8** vastklikt.
- ◆ Voor het verwijderen van de glij schoen **9** maakt u deze los aan de achterkant van de zool **8** en neemt u hem naar voren af.

Bediening

Zaaghoek instellen

- ◆ Draai de klembouten **20** los met de meegeleverde inbus sleutel en schuif de zool **8** naar achteren.
- ◆ Stel de verstekhoek van 0° / 15° / 30° / 45° in met behulp van de markeringen op de zool **8**. Schuif de zool **8** naar voren, zodat de borgpen in de vertanding **21** grijpt.
- ◆ Zet de klembouten **20** vast met de inbus sleutel.

OPMERKING

- ▶ Bij een zaaghoek van 15°/30°/45° moeten vóór het zagen de beschermkap **13** en de splinterbescherming **14** worden verwijderd.

Slagfrequentie instellen

De aan-/uitknop **2** heeft een variabele toerentalregeling. Licht drukken op de aan-/uitknop **2** resulteert in een laag toerental. Met toenemende druk wordt het toerental hoger.

OPMERKING

- ▶ De geïntegreerde motorrem zorgt ervoor dat het apparaat snel stilstaat.

Pendelslag instellen

- ◆ Met de pendelslagschakelaar **10** kunt u de pendelbeweging van het zaagblad **18** instellen. Zonder pendelbeweging (stand 0) bereikt u fijne en zuivere zaagranden. Schakel bij dunne werkstukken de pendelslag uit. Als de pendelslag is geactiveerd (stand 1-3), gaat het zagen sneller.

Inschakelen / uitschakelen

Apparaat inschakelen:

- ◆ Druk de inschakelblokkering **1** naar links of rechts en houd deze ingedrukt.
- ◆ Druk op de aan-/uitknop **2**. Nadat de machine is gestart, kunt u de inschakelblokkering **1** weer loslaten. Het werklicht **19** brandt bij een licht of volledig ingedrukte aan-/uitknop **2**. Hiermee kunt u het werkvlak verlichten bij ongunstige lichtomstandigheden.

Apparaat uitschakelen:

Laat de aan-/uitknop **2** los.

Onderhoud en reiniging



WAARSCHUWING! LETSELGEVAAR!
Schakel het apparaat voorafgaand aan alle werkzaamheden aan het apparaat uit en haal de accu eruit.

- Het apparaat moet altijd schoon, droog en vrij van olie of smeervet zijn.
- Gebruik voor het schoonmaken van de behuizing een droge doek.
- Als een lithium-ionaccu langere tijd moet worden opgeslagen, moet de laadtoestand periodiek worden gecontroleerd. De optimale laadtoestand ligt tussen 50% en 80%. Het optimale opslagklimaat is koel en droog.
- Maak het apparaat na het zagen altijd schoon.
- Verwijder verontreinigingen (bijv. door zaagspanen). Reinig het zaagbladasgat eventueel met een kwastje of door het met perslucht schoon te blazen.

Garantie van Kompernaß Handels GmbH

Geachte klant,

U hebt op dit apparaat 3 jaar garantie vanaf de aankoopdatum. In geval van gebreken in dit product hebt u wettelijke rechten tegenover de verkoper van het product. Deze wettelijke rechten worden door onze hierna beschreven garantie niet beperkt.

Garantievoorwaarden

De garantieperiode geldt vanaf de datum van aankoop. Bewaar de originele kassabon. U hebt de bon nodig als bewijs van aankoop.

Als er binnen drie jaar vanaf de aankoopdatum van dit product een materiaal- of fabricagefout optreedt, wordt het product door ons – naar onze keuze – voor u kosteloos gerepareerd of vervangen. Voorwaarde voor deze garantie is dat binnen de termijn van drie jaar het defecte apparaat en het aankoopbewijs (kassabon) worden overlegd en dat kort wordt omschreven waaruit het gebrek bestaat en wanneer het is opgetreden.

Wanneer het defect door onze garantie wordt gedekt, krijgt u het gerepareerde product of een nieuw product retour. Met de reparatie of vervanging van het product begint er geen nieuwe garantieperiode.

Garantieperiode en wettelijke aanspraken bij gebreken

De garantieperiode wordt door deze waarborg niet verlengd. Dat geldt ook voor vervangen en gerepareerde onderdelen. Eventueel al bij aankoop aanwezige schade en gebreken moeten meteen na het uitpakken worden gemeld. Voor reparaties na afloop van de garantieperiode worden kosten in rekening gebracht.

Garantieomvang

Het apparaat is op basis van strenge kwaliteitsnormen met de grootst mogelijke zorg vervaardigd en voorafgaand aan de levering nauwkeurig gecontroleerd.

De garantie geldt voor materiaal- of fabricagefouten. Deze garantie geldt niet voor productonderdelen die blootstaan aan normale slijtage en derhalve als aan slijtage onderhevige onderdelen kunnen worden aangemerkt, of voor beschadigingen aan breekbare onderdelen, bijv. schakelaars, accu's, bakvormen of onderdelen die van glas zijn gemaakt.

Deze garantie vervalt wanneer het product is beschadigd, ondeskundig is gebruikt of is gerepareerd. Voor deskundig gebruik van het product moeten alle in de gebruiksaanwijzing beschreven aanwijzingen precies worden opgevolgd. Gebruiksdoeleinden en handelingen die in de gebruiksaanwijzing worden afgeraden of waarvoor wordt gewaarschuwd, moeten beslist worden vermeden.

Het product is uitsluitend bestemd voor privégebruik en niet voor bedrijfsmatige doeleinden. Bij verkeerd gebruik en ondeskundige behandeling, bij gebruik van geweld en bij reparaties die niet door ons erkend servicefiliaal zijn uitgevoerd, vervalt de garantie.

Afhandeling bij een garantiekwestie

Voor een snelle afhandeling van uw aanvraag neemt u de volgende aanwijzingen in acht:

- Houd voor alle aanvragen de kassabon en het artikelnummer (bijv. IAN 12345) als aankoopbewijs bij de hand.
- Het artikelnummer vindt u op het typeplaatje, in het product gegraveerd, op de titelpagina van de gebruiksaanwijzing (linksonder) of als sticker op de achter- of onderkant van het product.
- Als er fouten in de werking of andere gebreken optreden, neemt u eerst contact op met de hierna genoemde serviceafdeling, **telefonisch** of **via e-mail**.
- Een als defect geregistreerd product kunt u dan zonder portokosten naar het aan u doorgegeven serviceadres sturen. Voeg het aankoopbewijs (kassabon) bij en vermeld waaruit het gebrek bestaat en wanneer het is opgetreden.



Op www.lidl-service.com kunt u deze en vele andere handboeken, productvideo's en software downloaden.

Service

WAARSCHUWING!

- ▶ Laat uw apparaten door het servicepunt of een elektricien repareren, en uitsluitend met originele vervangingsonderdelen. Op die manier blijft de veiligheid van het apparaat gewaarborgd.
- ▶ Laat de stekker of het snoer altijd vervangen door de fabrikant van het apparaat of diens klantenservice. Op die manier blijft de veiligheid van het apparaat gewaarborgd.

Service Nederland

Tel.: 0900 0400223 (0,10 EUR/Min.)
E-Mail: kompennass@lidl.nl

Service België

Tel.: 070 270 171 (0,15 EUR/Min.)
E-Mail: kompennass@lidl.be

IAN 301845

Importeur

Let op: het volgende adres is geen serviceadres. Neem eerst contact op met het opgegeven serviceadres.

KOMPENASS HANDELS GMBH
BURGSTRASSE 21
DE - 44867 BOCHUM
GERMANY
www.kompennass.com

Afvoeren



De verpakking bestaat uit milieuvriendelijke materialen, die u via de plaatselijke recyclepunten kunt afvoeren.



Deponeer elektrisch gereedschap niet bij het huisvuil!

Conform de Europese richtlijn 2012/19/EU moet afgedankt elektrisch gereedschap gescheiden worden ingezameld en op een milieuvriendelijke wijze worden gerecycled.



Deponeer accu's niet bij het huisvuil!

Defecte of afgedankte accu's moeten conform Richtlijn 2006/66/EC worden gerecycled. Lever het accupack en/of het apparaat in bij de hiervoor bestemde inzamelpunten. Over afvoermogelijkheden voor afgedankt elektrisch gereedschap/een afgedankt accupack kunt u informatie opvragen bij uw gemeentereiniging.



Voer de verpakking af conform de milieuvoorschriften. Let op de aanduiding op de verschillende verpakkingsmaterialen en voer ze zo nodig gescheiden af. De verpakkingsmaterialen zijn voorzien van afkortingen (a) en cijfers (b) met de volgende betekenis:
1-7: kunststoffen,
20-22: papier en karton,
80-98: composietmaterialen



Mogelijkheden voor het afvoeren van het afgedankte product vindt u bij uw gemeente.

Vertaling van de oorspronkelijke conformiteitsverklaring

Wij, KOMPERNASS HANDELS GMBH, documentverantwoordelijke persoon: de heer Semi Uguzlu, BURGSTR. 21, DE - 44867 BOCHUM, DUITSLAND, verklaren hierbij dat dit product voldoet aan de volgende normen, normatieve documenten en EU-richtlijnen:

Machinerichtlijn

(2006 / 42 / EC)

Elektromagnetische compatibiliteit

(2014 / 30 / EU)

RoHS-richtlijn

(2011 / 65 / EU)*

*De volledige verantwoordelijkheid voor het afgeven van deze conformiteitsverklaring ligt bij de fabrikant. Het hierboven beschreven object van de verklaring voldoet aan de voorschriften van de Richtlijn 2011/65/EU van het Europees Parlement en de Raad van 8 juni 2011 aangaande de beperking van het gebruik van bepaalde gevaarlijke stoffen in elektrische en elektronische apparaten.

Toegepaste geharmoniseerde normen:

EN 60745-1: 2009 / A11: 2010

EN 60745-2-11: 2010

EN 62233: 2008

EN 55014-1: 2017

EN 55014-2: 2015

EN 60335-1: 2012 / A13: 2017

EN 60335-2-29: 2004 / A2:2010

EN 61000-3-2: 2014

EN 61000-3-3: 2013

EN 50581:2012

Typeaanduiding van het apparaat:

ACCU-DECOUPEERZAAG MET PENDELSLAG PSTDA 20-Li A2

Productiejaar: 07-2018

Serienummer: IAN 301845

Bochum, 30-07-2018



Semi Uguzlu

- Kwaliteitsmanager -

Technische wijzigingen vanwege verdere ontwikkeling voorbehouden.

Vervangende accu bestellen

Wanneer u voor uw apparaat een vervangende accu wilt bestellen, kunt u dit eenvoudig op internet regelen, op www.kompernass.com, of telefonisch afhandelen.



OPMERKING

- ▶ In sommige landen is het online bestellen van vervangingsonderdelen niet mogelijk. Neem in dat geval contact op met de service-hotline.
- De actie is beperkt tot één accu per klant/apparaat, alsmede tot een looptijd van twee maanden na de actieperiode. Daarna kan de vervangende accu als vervangingsonderdeel tegen de normaal geldende voorwaarden worden besteld.

Telefonische bestelling

- NL Service Nederland**
Tel.: 0900 0400223 (0,10 EUR/Min.)
E-Mail: kompernass@lidl.nl
- BE Service België**
Tel.: 070 270 171 (0,15 EUR/Min.)
E-Mail: kompernass@lidl.be

Voor een snelle verwerking van uw bestelling dient u voor alle aanvragen het artikelnummer (bijv. IAN 301845) van het apparaat bij de hand te hebben. Het artikelnummer vindt u op het typeplaatje van het apparaat of op de titelpagina van deze gebruiksaanwijzing.

Spis treści

Wstęp	54
Użytkowanie zgodne z przeznaczeniem	54
Wyposażenie	54
Zakres dostawy	54
Dane techniczne	54
Ogólne wskazówki bezpieczeństwa dla elektronarzędzi	55
1. Bezpieczeństwo na stanowisku pracy	56
2. Bezpieczeństwo elektryczne	56
3. Bezpieczeństwo osób	56
4. Użytkowanie i obsługa elektronarzędzia	57
5. Stosowanie i obsługa narzędzia akumulatorowego	57
6. Serwis	58
Szczegółowe wskazówki bezpieczeństwa dotyczące wyrzynarek	58
Zasady bezpieczeństwa użycia ładowarek	58
Oryginalne akcesoria i urządzenia dodatkowe	58
Informacje dotyczące brzeszczotów	58
Przed uruchomieniem	59
Ładowanie akumulatora (patrz rys. A)	59
Wkładanie / wyjmowanie akumulatora z urządzenia	59
Sprawdzanie stanu naładowania akumulatora	59
Uruchomienie	59
Montaż / wymiana brzeszczotu	59
Mocowanie osłony	60
Montaż ogranicznika równoległego	60
Podłączanie odciągu wiórów	60
Funkcja wydmuchu wiórów	60
Montaż ochrony przed rozzerwaniem	60
Montaż stopy ślizgowej	60
Obsługa	60
Ustawianie kąta cięcia	60
Ustawianie liczby skoków	61
Ustawianie skoku wahadłowego	61
Włączanie / wyłączanie	61
Konserwacja i czyszczenie	61
Gwarancja Kompernaß Handels GmbH	62
Serwis	63
Importer	63
Utylizacja	64
Tłumaczenie oryginalnej deklaracji zgodności	65
Zamawianie dodatkowego akumulatora	66
Zamawianie telefoniczne	66

AKUMULATOROWA WYRZY- NARKA PSTDA 20-Li A2

Wstęp

Gratulujemy zakupu nowego urządzenia. Wybrany produkt charakteryzuje się wysoką jakością. Instrukcja obsługi stanowi część niniejszego produktu. Zawiera ona ważne informacje na temat bezpieczeństwa, użytkowania i utylizacji. Przed rozpoczęciem użytkowania produktu należy zapoznać się ze wszystkimi informacjami dotyczącymi obsługi i bezpieczeństwa. Produkt należy użytkować wyłącznie zgodnie z zamieszczonym tu opisem oraz w podanym zakresie zastosowań. W przypadku przekazania urządzenia osobie trzeciej należy dołączyć do niego również całą dokumentację.

Użytkowanie zgodne z przeznaczeniem

Urządzenie przeznaczone jest do cięcia po linii prostej i krzywej, a także do cięcia skośnego do 45° kanciastych przedmiotów z tworzywa sztucznego, drewna twardego (np. buk) oraz z metali lekkich. Urządzenie przeznaczone jest wyłącznie do zastosowań prywatnych, w suchych pomieszczeniach. Należy stosować się do zaleceń producenta, dotyczących stosowanych typów brzeszczotów. Jakiegokolwiek inne użycie lub modyfikacje urządzenia uważane są za niezgodne z przeznaczeniem i niosą za sobą poważne niebezpieczeństwo wypadku. Producent nie ponosi żadnej odpowiedzialności za szkody powstałe w wyniku użycia urządzenia w sposób niezgodny z jego przeznaczeniem.

Wyposażenie

- 1 Blokada włącznika/wyłącznika
- 2 Włącznik/wyłącznik
- 3 Uchwyt
- 4 Przycisk odblokowania akumulatora
- 5 Akumulator*
- 6 Króciec odciągu
- 7 Przetłacznik wydmuchu wiórów
- 8 Podstawa
- 9 Stopa ślizgowa (demontowalna)
- 10 Przetłacznik ruchu wahadłowego brzeszczotu
- 11 Ogranicznik równoległy
- 12 Rolka prowadząca
- 13 Brzeszczot

- 14 Ochrona przed rozerwaniem powierzchni materiału
- 15 Otwory do wsuwania ogranicznika (wraz ze śrubą mocującą)
- 16 Kabłąk ochronny
- 17 Uchwyt szybkomocujący
- 18 Osłona
- 19 Oświetlenie robocze
- 20 Śruby mocujące
- 21 Zazębianie
- 22 Przycisk stanu naładowania akumulatora
- 23 Wskaźnik LED stanu naładowania akumulatora
- 24 Szybka ładowarka*
- 25 Czerwona dioda kontrolna ładowania
- 26 Zielona dioda kontrolna ładowania

Zakres dostawy

- 1 akumulatorowa wyrzynarka wraz z króćcem odciągu i adaptery
- 1 ogranicznik równoległy
- 2 brzeszczoty do obróbki drewna
- 1 brzeszczot do obróbki metalu
- 1 klucz imbusowy
- 1 ochrona przed rozerwaniem powierzchni materiału
- 1 instrukcja obsługi

Dane techniczne

Akumulatorowa wyrzynarka:

PSTDA 20-Li A2

Napięcie znamionowe: 20 V === (prąd stały)

Znamionowa liczba skoków

na biegu jałowym: n_0 0 - 2700 min⁻¹

Długość skoku: 20 mm

Skok wahadłowy: 3 stopnie i ustawienie

cięcia precyzyjnego
Głębokość cięcia: drewno / aluminium /
metal: 80/12/5 mm

Cięcie: 0° - 15° - 30° - 45°
w lewo/w prawo

Akumulatora: PAP 20 A1 *

Typ: litowy

Napięcie znamionowe: 20 V === (prąd stały)

Pojemność: 2,0 Ah

Ogniwa: 5

Szybka ładowarka do akumulatora: PLG 20 A1 *

Wejście:

Napięcie znamionowe: 230 - 240 V ~, 50 Hz
(prąd przemienny)

Znamionowy pobór mocy: 65 W

Bezpiecznik (wewnętrzny): 3,15 A 

WYJŚCIE / Output:

Napięcie znamionowe: 21,5 V --- (prąd stały)

Prąd znamionowy: 2,4 A

Czas ładowania: ok. 60 min

Klasa ochrony: II/ (podwójna izolacja)

* AKUMULATOR I ŁADOWARKA NIE SĄ
ZAWARTE W ZESTAWIE

Wartość emisji hałasu:

Wartość pomiarowa hałasu określona zgodnie z normą EN 60745. Korygowany współczynnikiem A poziom hałasu elektronarzędzia wynosi z reguły:

Poziom ciśnienia

akustycznego: $L_{PA} = 80$ dB (A)

Niepewność pomiarów K: $K_{PA} = 3$ dB

Poziom mocy akustycznej: $L_{WA} = 91$ dB (A)

Niepewność pomiarów K: $K_{WA} = 3$ dB

Nosić ochronniki słuchu!

Całkowite wartości drgań:

(suma wektorów trzech kierunków) ustalone zgodnie z normą EN 60745:

Piłowanie płyt wiórowych: $a_{h,B} = 8,432$ m/s²

Niepewność pomiarów K = 1,5 m/s²

Piłowanie blachy: $a_{h,M} = 5,842$ m/s²

Niepewność pomiarów K = 1,5 m/s²

WSKAZÓWKA

- ▶ Poziom drgań podany w tych instrukcjach został zmierzony zgodnie z metodą pomiarową, określoną w normie EN 60745 i może być użyty do porównywania urządzeń. Podana wartość emisji drgań może posłużyć także do wstępnej oceny stopnia narażenia.

OSTRZEŻENIE!

- ▶ Poziom drgań będzie zmieniał się w zależności od rodzaju zastosowania elektronarzędzia i w niektórych przypadkach może przekraczać wartość podaną w niniejszych instrukcjach. Narażenie na drgania mogłoby zostać nieprawidłowo ocenione, gdyby elektronarzędzie było regularnie wykorzystywane w taki sposób. Należy starać się, aby obciążenie drganiami było jak najmniejsze. Przykładowe środki mające na celu zmniejszenie narażenia na drgania to noszenie rękawic w trakcie korzystania z narzędzia i ograniczenie czasu pracy. Należy przy tym uwzględnić wszystkie części cyklu pracy (na przykład czas, przez jaki elektronarzędzie pozostaje wyłączone, oraz czas, w którym jest ono wprawdzie włączone, ale pracuje bez obciążenia).



Ogólne wskazówki bezpieczeństwa dla elektronarzędzi



OSTRZEŻENIE!

- ▶ Przeczytaj wszystkie wskazówki bezpieczeństwa oraz instrukcje. Nieprzestrzeganie poniższych wskazówek bezpieczeństwa oraz instrukcji może być przyczyną porażenia prądem elektrycznym, pożaru i/lub ciężkich obrażeń ciała.

Wszystkie wskazówki bezpieczeństwa oraz instrukcję należy zachować do późniejszego wykorzystania.

Użyte we wskazówkach bezpieczeństwa pojęcie „elektonarzędzie” dotyczy narzędzi elektrycznych zasilanych z sieci (przez kabel sieciowy) oraz narzędzi elektrycznych zasilanych akumulatorami (bez kabla sieciowego).

1. Bezpieczeństwo na stanowisku pracy

- a) Stanowisko pracy należy utrzymywać w czystości i dbać o jego dobre oświetlenie. Nieporządek i niedostateczne oświetlenie mogą być przyczyną wypadków.
- b) Nigdy nie używaj elektronarzędzia w otoczeniu zagrożonym wybuchem, w którym znajdują się łatwopalne ciecze, gazy lub pyły. Elektronarzędzia wytwarzają iskry, które mogą spowodować zapłon pyłu lub oparów.
- c) W czasie użytkowania elektronarzędzia zwróć uwagę na to, aby w pobliżu nie przebywały dzieci ani żadne inne osoby. W przypadku odwrócenia uwagi od pracy możesz stracić kontrolę nad urządzeniem.

2. Bezpieczeństwo elektryczne

- a) Wtyk przyłączeniowy elektronarzędzia musi pasować do gniazda zasilania. Dokonywanie zmian we wtyku jest zabronione. Nigdy nie używaj adapterów wtyków w połączeniu z elektronarzędziami mającymi uziemienie. Oryginalne wtyki oraz pasujące gniazda wtykowe zmniejszają ryzyko porażenia prądem elektrycznym.
- b) Unikaj kontaktu z uziemionymi powierzchniami, takimi jak rury, grzejniki, kuchenki lub lodówki. Zetknięcie się z uziemionym przedmiotem zwiększa ryzyko porażenia prądem elektrycznym.
- c) Nigdy nie narażaj elektronarzędzia na działanie deszczu lub wilgoci. Przedostanie się wody do wnętrza elektronarzędzia zwiększa ryzyko porażenia prądem elektrycznym.
- d) Nigdy nie chwytaj za kabel, np. w celu przeniesienia bądź zawieszenia elektronarzędzia lub wyciągnięcia wtyku z gniazda zasilania. Chroni kabel przed źródłami gorąca, olejem, ostrymi krawędziami lub poruszającymi się częściami urządzenia. Uszkodzone lub pokręcone kable zwiększają ryzyko porażenia prądem elektrycznym.

- e) Podczas pracy z elektronarzędziem na zewnątrz stosuj wyłącznie przedłużacze, które są dopuszczone również do użytku na zewnątrz pomieszczeń. Stosowanie przedłużacza przystosowanego do pracy na zewnątrz pomieszczeń zmniejsza ryzyko porażenia prądem elektrycznym.
- f) Jeśli nie da się uniknąć pracy z elektronarzędziem w wilgotnym otoczeniu, zastosuj wyłącznik różnicowo-prądowy. Zastosowanie wyłącznika różnicowo-prądowego zmniejsza ryzyko porażenia prądem elektrycznym.

3. Bezpieczeństwo osób

- a) Zawsze zachowuj ostrożność i uważaj na to, co robisz. Praca z elektronarzędziem wymaga także zachowania zasad zdrowego rozsądku. Nie korzystaj z elektronarzędzia w przypadku przemęczenia, bycia pod wpływem narkotyków, alkoholu lub leków. Nawet chwila nieuwagi podczas korzystania z elektronarzędzia może spowodować poważne obrażenia ciała.
- b) W czasie pracy noś środki ochrony indywidualnej i obowiązkowo okulary ochronne. Noszenie środków ochrony indywidualnej, np. maski przeciwpyłowej, antypoślizgowego obuwia roboczego, kasku lub ochronników słuchu - w zależności od rodzaju zastosowania elektronarzędzia - zmniejsza ryzyko odniesienia obrażeń.
- c) Unikaj sytuacji prowadzących do przypadkowego uruchomienia urządzenia. Przed podłączeniem do zasilania sieciowego i / lub akumulatora, przed chwyceniem lub przeniesieniem urządzenia upewnij się, czy elektronarzędzie jest wyłączone. Trzymanie palca na wyłączniku w trakcie przenoszenia elektronarzędzia lub podłączenie elektronarzędzia do zasilania z wciśniętym już wyłącznikiem może doprowadzić do wypadku.
- d) Przed włączeniem elektronarzędzia usuń wszystkie przyrządy regulacyjne lub klucze. Narzędzie lub klucz pozostawiony w obracającej się części urządzenia może spowodować obrażenia ciała.

- e) Unikaj nienaturalnej postawy ciała. Zadbaj o utrzymanie stabilnej postawy i przez cały czas utrzymywaj równowagę. Pozwoli to na lepszą kontrolę elektronarzędzia w przypadku nieoczekiwanych sytuacji.
- f) Noś odpowiednią odzież. Nie nosić luźnych ubrań ani biżuterii. Włosy, odzież i rękawice trzymaj z dala od ruchomych części urządzenia. Ruchome części urządzenia mogą pochwytać luźną, odstającą odzież, biżuterię lub długie włosy.
- g) Jeżeli możliwe jest podłączenie odciągu i zbiornika pyłu, upewnij się, że są one podłączone i używane w sposób prawidłowy. Zastosowanie odciągu pyłowego może zmniejszyć zagrożenia związane z zapyleniem.

4. Użytkowanie i obsługa elektronarzędzia

- a) Nie przeciążaj urządzenia. Elektronarzędzia używać tylko do ściśle określonego zakresu zastosowania. Z odpowiednim elektronarzędziem pracuje się lepiej i bezpieczniej w podanym zakresie mocy.
- b) Nie używaj elektronarzędzia z uszkodzonym wyłącznikiem. Elektronarzędzie, którego nie można włączyć ani wyłączyć, stanowi zagrożenie i musi zostać niezwłocznie przekazane do naprawy.
- c) Przed dokonaniem ustawień urządzenia, zmianą akcesoriów lub odłożeniem urządzenia na bok wyciągnij wtyk z gniazda zasilania i/lub wyjmij akumulator. Uniemożliwi to przypadkowe uruchomienie elektronarzędzia.
- d) Nieużywane elektronarzędzia przechowuj w miejscu niedostępnym dla dzieci. Nie pozwalaj na używanie urządzenia przez osoby, które nie wiedzą, jak się z nim obchodzić lub nie przeczytały niniejszych instrukcji. Elektronarzędzia w rękach osób niedoświadczonych mogą być niebezpieczne.
- e) Elektronarzędzia wymagają starannej pielęgnacji. Sprawdź, czy ruchome elementy działają prawidłowo i nie blokują się, czy żaden z elementów nie pękł lub nie jest uszkodzony w stopniu uniemożliwiającym prawidłowe działanie elektronarzędzia.

Przed użyciem urządzenia zleć naprawę uszkodzonych części. Przyczyną wielu wypadków z elektronarzędziami jest ich niewłaściwa konserwacja.

- f) Dbaj o to, aby narzędzia skrawające były ostre i czyste. Zadbane narzędzia skrawające z ostrymi ostrzami rzadziej się blokują i pozwalają się lepiej prowadzić.
- g) Korzystaj z elektronarzędzia, akcesoriów, narzędzi roboczych itd. zgodnie z tymi instrukcjami. Uwzględnij przy tym warunki pracy oraz specyfikę wykonywanej czynności. Używanie elektronarzędzi do celów innych, niż przewiduje to ich przeznaczenie, może doprowadzić do niebezpiecznych sytuacji.

5. Stosowanie i obsługa narzędzia akumulatorowego

- a) Akumulatory ładuj wyłącznie za pomocą ładowarek zalecanych przez producenta. Używanie ładowarki do ładowania akumulatorów innych niż te, do których jest ona przewidziana, stwarza zagrożenie pożarowe.
- b) Stosuj zawsze akumulatory przewidziane dla określonego elektronarzędzia. Używanie innych akumulatorów może doprowadzić do obrażeń i niebezpieczeństwa pożaru.
- c) Nieużywany akumulator przechowuj z dala od spinaczy biurowych, monet, kluczy, gwoździ, śrub lub innych drobnych metalowych przedmiotów, które mogłyby powodować zwarcie styków. Zwarcie między stykami akumulatora może spowodować oparzenia lub pożar.
- d) Przy nieprawidłowym użytkowaniu z akumulatora może wydostać się ciecz. Unikaj kontaktu z tą cieczą. W razie przypadkowego kontaktu zmyj wodą. W przypadku przedostania się cieczy do oczu skorzystaj dodatkowo z pomocy lekarza. Wydostająca się z akumulatora ciecz może powodować podrażnienia skóry lub poparzenia.



PRZESTROGA! NIEBEZPIECZEŃSTWO WYBUCHU! Nigdy nie ładuj baterii jednorazowych.



Chroń akumulator przed wysoką temperaturą, np. przed dłuższym działaniem promieni słonecznych, ognia, wody i wilgoci.



Niebezpieczeństwo wybuchu.



6. Serwis

- a) Naprawę urządzenia zlecaj tylko wykwalifikowanemu specjalście i stosuj do tego oryginalne części zamienne. Dzięki temu zapewnione jest bezpieczeństwo użytkowania elektronarzędzia.

Szczegółowe wskazówki bezpieczeństwa dotyczące wyrzynarek

- Podczas prac, w trakcie których elektronarzędzie może natrafić na ukryte przewody elektryczne lub na własny kabel zasilający, elektronarzędzie należy zawsze trzymać za izolowane uchwyty. Kontakt z przewodem przewodzącym prąd może spowodować pojawienie się napięcia również w metalowych elementach urządzenia i spowodować porażenie prądem.

Zasady bezpieczeństwa użycia ładowarek

- To urządzenie może być używane przez dzieci od 8. roku życia oraz przez osoby o zmniejszonych zdolnościach fizycznych, sensorycznych lub umysłowych lub też osoby nieposiadające odpowiedniego doświadczenia i/lub wiedzy, wyłącznie pod nadzorem lub po przeszkoleniu w zakresie bezpiecznego użytkowania urządzenia oraz potencjalnych zagrożeń. Dzieciom nie wolno bawić się urządzeniem. Dzieciom bez opieki osób dorosłych nie wolno czyścić ani konserwować urządzenia.

- W przypadku uszkodzenia kabla zasilającego należy zlecić jego wymianę producentowi, w punkcie serwisowym lub osobie posiadającej odpowiednie kwalifikacje. Dzięki temu unikniemy poważnych zagrożeń.



Ładowarka nadaje się tylko do użytku w zamkniętych pomieszczeniach.

! OSTRZEŻENIE!

- Jeśli konieczna jest wymiana przewodu sieciowego, powinna ona zostać wykonana przez producenta lub jego przedstawiciela, aby uniknąć zagrożeń bezpieczeństwa.

Oryginalne akcesoria i urządzenia dodatkowe

- Używaj wyłącznie akcesoriów i urządzeń dodatkowych, które zostały wymienione w instrukcji obsługi lub których mocowanie jest kompatybilne z urządzeniem.

Informacje dotyczące brzeszczotów

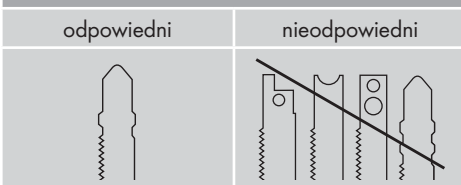
Wyposażenie podstawowe wyrzynarki Parkside zawiera już brzeszczoty do głównych zastosowań przy obróbce drewna i metalu.

- 2 brzeszczoty do cięcia drewna
- 1 brzeszczot do metali lekkich do 5 mm

WSKAZÓWKA

- ▶ Możesz jednak używać każdego innego brzeszczotu o pasującym mocowaniu do chwyty (do brzeszczotów typu T).
- ▶ W przypadku długich prostych cięć należy stosować odpowiedni brzeszczot (np. znajdujący się w zestawie brzeszczot Parkside Speedwood).

Typ brzeszczotu



Przed uruchomieniem

Ładowanie akumulatora (patrz rys. A)

⚠ PRZESTROGA!

- ▶ Przed wyjęciem wzgl. włożeniem akumulatora do ładowarki należy zawsze wyciągnąć wtyk z gniazda.

WSKAZÓWKA

- ▶ Nigdy nie ładuj akumulatora, jeśli temperatura otoczenia jest niższa niż 10°C lub wyższa niż 40°C. W przypadku dłuższego przechowywania akumulatora litowego należy regularnie kontrolować jego poziom naładowania. Optymalny stan naładowania wynosi pomiędzy 50% a 80%. Narzędzie należy przechowywać w suchym i chłodnym miejscu, w temperaturze otoczenia między 0°C a 50°C.

- ◆ Włóż akumulator **5** do szybkiej ładowarki **24** (patrz rys. A).
- ◆ Włóż wtyk sieciowy do gniazda zasilania. Dioda kontrolna **25** świeci się w kolorze czerwonym.
- ◆ Zielona dioda kontrolna **26** sygnalizuje zakończenie ładowania i gotowość akumulatora **5** do użytku.

⚠ UWAGA!

- ◆ Jeśli czerwona dioda LED **25** zacznie migać, akumulator **5** się przegrzał i nie można go naładować.
- ◆ Jeśli czerwona i zielona dioda kontrolna LED **25** **26** migają razem, wtedy akumulator **5** jest uszkodzony.
- ◆ Wsuń akumulator **5** do urządzenia.

- ◆ Między kolejnymi ładowaniami wyłączaj zawsze ładowarkę na co najmniej 15 minut. W tym celu wyciągnij wtyk z gniazda.

Wkładanie / wyjmowanie akumulatora z urządzenia

Wkładanie akumulatora:

- ◆ Pozwól, aby akumulator **5** zatrzasnął się w urządzeniu.

Wyjmowanie akumulatora:

- ◆ Naciśnij przycisk odblokowania **4** i wyjmij akumulator.

Sprawdzanie stanu naładowania akumulatora

- ◆ W celu sprawdzenia stanu naładowania akumulatora naciśnij przycisk stanu naładowania **22** (patrz rysunek główny). Stan naładowania wskazują diody LED **23** w następujący sposób:
 - ◆ CZERWONY / POMARAŃCZOWY / ZIELONY = maksymalny poziom naładowania
 - ◆ CZERWONY / POMARAŃCZOWY = średni poziom naładowania
 - ◆ CZERWONY = słabe naładowanie - naładować akumulator

Uruchomienie

Montaż / wymiana brzeszczotu

Przed rozpoczęciem jakichkolwiek prac przy elektronarzędziu (np. konserwacja, wymiana narzędzia itp.) oraz na czas jego transportu i przechowywania wyjmij akumulator z elektronarzędzia.

W przypadku niezamierzonego naciśnięcia włącznika/wyłącznika istnieje niebezpieczeństwo obrażeń.

- ◆ Ściśnij osłonę **18** na wysokości zewnętrznych uchwytów i pociągnij, zdejmując ją do przodu.
- ◆ Obróć uchwyt szybkoocujący **17** i przytrzymaj go obrócony.
- ◆ Wciśnij dany brzeszczot aż do oporu w uchwyt szybkoocujący **17**.
- ◆ Puść uchwyt szybkoocujący **17**. Musi on powrócić do swojego położenia początkowego. Teraz brzeszczot jest zablokowany.

- UWAGA! Zęby brzeszczotu muszą przy tym wskazywać do przodu (patrz rozkładana strona)!

Mocowanie osłony

Zamontuj osłonę **18**, zanim podłączysz do urządzenia odciąg pyłu.

- ◆ Załóż osłonę **18** na urządzenie w taki sposób, aby oba zewnętrzne uchwyty zatrzaskowały się w zagłębieniach obudowy.
- ◆ Zdejmij osłonę **18** do prac prowadzonych bez odciągu pyłu oraz podczas wykonywania cięć ukośnych. W tym celu ściśnij osłonę **18** na wysokości zewnętrznych uchwytów i pociągnij, zdejmując ją do przodu.

Montaż ogranicznika równoległego

Ogranicznik równoległy **11** można zamocować po lewej lub po prawej stronie urządzenia.

- ◆ Odkręć obie śruby mocujące otworów do wsuwania ogranicznika **15**.
- ◆ Wsuń ogranicznik równoległy **11** w otwory do wsuwania ogranicznika **15**.
- ◆ Ponownie przykręć obie śruby mocujące.

Podłączanie odciagu wiórów

- ◆ Włóż króciec odciągu **6** w kanał odciągu, aż się zablokuje.
Do wyboru zależnie od średnicy systemu odciągu pyłu i wiórów.
- ◆ Do króćca odciągu **6** podłącz odpowiednio dopuszczony odciąg pyłu i wiórów.


■  Noś maskę przeciwpyłową.

Wyłączenie funkcji odciagu wiórów:

- ◆ Przesuń przełącznik wydmuchu wiórów **7** na pozycję „O”.

Funkcja wydmuchu wiórów

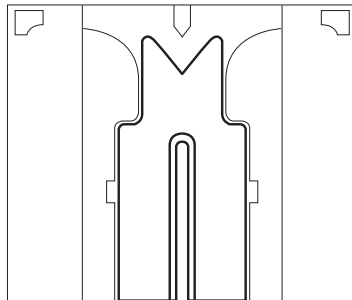
Włączanie funkcji wydmuchu wiórów:

- ◆ Przesuń przełącznik wydmuchu wiórów **7** na pozycję .

Montaż ochrony przed rozerwaniem

Ochrona przed rozerwaniem **14** może zapobiegać wyrwaniu powierzchni podczas piłowania drewna. Ochrona przed rozerwaniem **14** może być stosowana wyłącznie w przypadku określonych typów brzeszczotów, z stopy ślizgowej **9** i przy kącie cięcia 0° .

- ◆ Wciśnij ochronę przed rozerwaniem **14** od dołu w podstawę **8** (nacięcie do góry).



Montaż stopy ślizgowej

Podczas obróbki wrażliwych powierzchni można zamontować stopę ślizgową **9** na płytę podstawy **8**, by zapobiec zadrapaniu powierzchni.

- ◆ Zaczep stopę ślizgową **9** z przodu podstawy **8** i naciśnij z tyłu do góry, aż zatrzasknie się na podstawie **8**.
- ◆ Aby zdjąć stopę ślizgową **9**, odłącz ją w tylnej części podstawy **8** i zdejmij do przodu.

Obsługa

Ustawianie kąta cięcia

- ◆ Odkręć śruby mocujące **20** dotychczasowym kluczem imbusowym i wyciągnij podstawę **8** do tyłu.
- ◆ Ustaw kąt cięcia $0^\circ / 15^\circ / 30^\circ / 45^\circ$ korzystając z oznaczeń znajdujących się na podstawie **8**. Wsuń podstawę **8** do przodu, aż w ząbieniu **21** zatrzasknie się trzpień blokujący.
- ◆ Dokręć śruby mocujące **20** kluczem imbusowym.

WSKAZÓWKA

- ▶ Przy kącie cięcia wynoszącym 15°/30°/45°, konieczne jest uprzednie zdemontowanie osłony **13** oraz ochrony przed rozerwaniami **14**.

Ustawianie liczby skoków

Włącznik/wyłącznik **2** wyposażony jest w zmienną regulację prędkości. Lekkie naciśnięcie włącznika / wyłącznika **2** powoduje pracę z niską prędkością obrotową. Wraz ze wzrostem siły nacisku na przycisk prędkość obrotowa wzrasta.

WSKAZÓWKA

- ▶ Wbudowany hamulec silnikowy zapewnia szybkie zatrzymanie.

Ustawianie skoku wahadłowego

- ◆ Przełącznikiem ruchu wahadłowego **10** można ustawiać ruch wahadłowy brzeszczotu **13**. Bez ruchu wahadłowego (pozycja „0”) uzyskuje się łagodne i czyste krawędzie cięcia. W przypadku cienkich przedmiotów należy wyłączyć funkcję skoków wahadłowych. Przy włączonej funkcji skoków wahadłowych (pozycja 1-3) uzyskuje się szybszy postęp w pracy.

Włączanie / wyłączanie

Włączanie urządzenia:

- ◆ Naciśnij blokadę włączania **1** w lewo lub w prawo i przytrzymaj ją wciśniętą.
- ◆ Naciśnij włącznik/wyłącznik **2**.
Gdy urządzenie uruchomi się, można zwolnić blokadę włącznika **1**. Oświetlenie robocze **19** świeci się przy lekko lub całkowicie wciśniętym włączniku/wyłączniku **2**. Powoduje w ten sposób oświetlenie miejsca pracy w warunkach słabego oświetlenia.

Wyłączanie urządzenia:

- Zwolnij włącznik/wyłącznik **2**.

Konserwacja i czyszczenie



OSTRZEŻENIE! NIEBEZPIECZEŃSTWO OBRAŻEŃ! Przed rozpoczęciem wszelkich prac przy urządzeniu należy je wyłączyć i wyjąć akumulator.

- Urządzenie musi być zawsze czyste, suche i niezabrudzone olejem ani smarem.
- Do czyszczenia obudowy przyrządu używaj suchej szmatki.
- W przypadku dłuższego przechowywania akumulatora litowego należy regularnie kontrolować jego poziom naładowania. Optymalny stan naładowania wynosi pomiędzy 50% a 80%. Optymalne warunki przechowywania to chłodne i suche miejsce.
- Po zakończeniu pracy z użyciem wyrzynarki wyczyść ją.
- Usuń zanieczyszczenia (np. wióry). W razie potrzeby oczyść uchwyt brzeszczotu pędzlem lub przez przedmuchiwanie sprężonym powietrzem.

Gwarancja Kompernaß Handels GmbH

Szanowny Kliencie,

To urządzenie objęte jest 3-letnią gwarancją, licząc od daty zakupu. W przypadku wad tego produktu, masz gwarantowane ustawowo prawa w stosunku sprzedawcy. Te ustawowe prawa nie są ograniczone przez nasze opisane poniżej warunki gwarancji.

Warunki gwarancji

Okres gwarancji rozpoczyna się od daty zakupu. Należy zachować oryginalny paragon (dowód zakupu) na przyszłość. Ten dokument jest wymagany jako dowód zakupu.

Jeżeli w ciągu trzech lat od daty zakupu produktu ujawni się wada materiałowa lub produkcyjna, produkt zostanie wedle naszego uznania nieodpłatnie naprawiony lub wymieniony na nowy. Warunkiem spełnienia tego świadczenia gwarancyjnego jest dostarczenie uszkodzonego urządzenia wraz z dowodem zakupu (paragonem fiskalnym) oraz krótkim opisem, na czym polega wada oraz kiedy wystąpiła.

Jeżeli wada jest objęta naszą gwarancją, otrzymasz z powrotem naprawiony lub nowy produkt. Wykonanie naprawy lub wymiana produktu nie rozpoczyna biegu nowego okresu gwarancji.

Okres gwarancji i ustawowe roszczenia gwarancyjne

Wykonanie usługi gwarancyjnej nie przedłuża okresu gwarancji. Dotyczy to również wymienionych i naprawionych części. Wszelkie szkody i wady wykryte w chwili zakupu należy zgłosić bezpośrednio po rozpakowaniu urządzenia. Po upływie okresu gwarancji wszelkie naprawy są wykonywane odpłatnie.

Zakres gwarancji

Urządzenie zostało starannie wyprodukowane i poddane przed wysyłką skrupulatnej kontroli jakości.

Gwarancja dotyczy wad materiałowych lub produkcyjnych. Niniejsza gwarancja nie obejmuje części produktów, które są narażone na normalne zużycie, a zatem mogą być uważane za części ulegające zużyciu, ani uszkodzeń części łatwo łamliwych, np. przełączniki, akumulatory, formy do pieczenia lub części wykonane ze szkła.

Niniejsza gwarancja traci swoją ważność, jeśli produkt został uszkodzony, nie używano go prawidłowo lub nie serwisowano należycie. W celu zapewnienia prawidłowego stosowania produktu należy ściśle przestrzegać wszystkich instrukcji wymienionych w instrukcjach obsługi. Należy bezwzględnie unikać zastosowania oraz postępowania, których odradza się w instrukcji obsługi lub przed którymi się w niej ostrzega.

Produkt przeznaczony jest wyłącznie do użytku domowego, a nie do zastosowań komercyjnych. Niewłaściwe użytkowanie urządzenia, używanie go w sposób niezgodny z jego przeznaczeniem, użycie siły lub ingerencja w urządzenie, dokonywana poza naszymi autoryzowanymi punktami serwisowymi, powodują utratę gwarancji.

Realizacja zobowiązań gwarancyjnych

W celu zapewnienia szybkiego załatwienia sprawy, postępuj zgodnie z poniższymi wskazówkami:

- W przypadku wszelkich pytań przygotuj paragon fiskalny oraz numer artykułu (np. IAN 12345) jako dowód zakupu.
- Numer artykułu można znaleźć na grawerowanej tabliczce znamionowej, umieszczonej na stronie tytułowej instrukcji (poniżej po lewej) lub na naklejce z tyłu albo na spodzie.
- W przypadku wystąpienia błędów działania lub innych wad, prosimy o kontakt z odpowiednim działem serwisu **telefonicznie** lub **przez e-mail**.
- Zarejestrowany jako wadliwy produkt możesz wtedy wraz z dołączonym dowodem zakupu (paragonem) oraz opisem i datą wystąpienia usterki wysłać nieodpłatnie na przekazany wcześniej adres serwisu.



Na stronie www.lidl-service.com możesz pobrać te i wiele innych instrukcji, filmów o produktach oraz oprogramowanie.

Serwis

OSTRZEŻENIE!

- ▶ Naprawy urządzenia zlecaj wyłącznie serwisowi lub elektrykowi, stosując tylko oryginalne części zamienne. Zapewni to odpowiedni poziom bezpieczeństwa użytkowania urządzenia po naprawie.
- ▶ Wymianę wtyku lub kabla przewodu zasilającego powierzaj zawsze producentowi elektronarzędzia lub autoryzowanemu serwisowi. Zapewni to odpowiedni poziom bezpieczeństwa użytkowania urządzenia po naprawie.

 Serwis Polska
Tel.: 22 397 4996
E-Mail: kompernass@lidl.pl

IAN 301845

Importer

Pamiętaj, że poniższy adres nie jest adresem serwisu. Skontaktuj się najpierw z odpowiednim punktem serwisowym.

KOMPERNASS HANDELS GMBH
BURGSTRASSE 21
DE-44867 BOCHUM
NIEMCY
www.kompernass.com

Utylizacja



Opakowanie urządzenia wykonane jest z materiałów przyjaznych dla środowiska naturalnego, które można oddać w lokalnych punktach zbiórki.



Urządzeń elektrycznych nie wolno wyrzucać razem z odpadami domowymi!

Zgodnie z dyrektywą europejską 2012/19/EU zużyte elektronarzędzia należy zbierać oddzielnie i poddawać procesowi odzysku z poszanowaniem zasad ochrony środowiska naturalnego.



Akumulatorów nie wolno wyrzucać razem z odpadami domowymi!

Uszkodzone lub zużyte akumulatory należy podać procesowi recyklingu zgodnie z dyrektywą 2006/66/EC. Akumulatory i/lub urządzenie należy oddać we właściwym punkcie zbiórki odpadów.

W celu uzyskania informacji na temat możliwości utylizacji zużytych narzędzi elektrycznych / akumulatorów należy skontaktować się z lokalnym urzędem gminy lub miasta.



Opakowania należy utylizować w sposób przyjazny dla środowiska. Przestrzegać oznaczeń na różnych materiałach opakowaniowych i w razie potrzeby utylizuj je zgodnie z zasadami segregacji odpadów. Materiały opakowaniowe są oznaczone skrótami (a) i cyframi (b) w następujący sposób:

1-7: tworzywa sztuczne,
20-22: papier i tektura,
80-98: kompozyty



Informacji na temat możliwości utylizacji wyeksploatowanego produktu udziela urząd gminy lub miasta.

Tłumaczenie oryginalnej deklaracji zgodności

My, KOMPERNASS HANDELS GMBH, osoba odpowiedzialna za sporządzenie dokumentacji: Semi Uguzlu, BURGSTR. 21, DE - 44867 BOCHUM, NIEMCY, oświadczamy niniejszym, że produkt ten jest zgodny z następującymi normami, dokumentami normatywnymi oraz dyrektywami WE:

**Dyrektywa maszynowa
(2006/42/EC)**

**Dyrektywa w sprawie kompatybilności elektromagnetycznej
(2014/30/EU)**

**Dyrektywa w sprawie stosowania substancji szkodliwych dla zdrowia (RoHS)
(2011/65/EU)***

*Wyłączną odpowiedzialność za wystawienie niniejszej deklaracji zgodności ponosi producent. Opisany powyżej przedmiot oświadczenia spełnia wymagania przepisów dyrektywy 2011/65/EU Parlamentu Europejskiego i Rady z 8 czerwca 2011 w sprawie ograniczenia stosowania określonych substancji niebezpiecznych w urządzeniach elektrycznych i elektronicznych.

Zastosowane normy zharmonizowane:

EN 60745-1: 2009 / A11: 2010
 EN 60745-2-11: 2010
 EN 62233: 2008
 EN 55014-1:2017
 EN 55014-2: 2015
 EN 60335-1: 2012 / A13:2017
 EN 60335-2-29: 2004 / A2:2010
 EN 61000-3-2: 2014
 EN 61000-3-3: 2013
 EN 50581:2012

Oznaczenie typu maszyny: Akumulatorowa wyrzynarka PSTDA 20-Li A2

Rok produkcji: 07-2018

Numer seryjny: IAN 301845

Bochum, 30.07.2018




Semi Uguzlu

- dyrektor ds. jakości -

Zastrzegamy sobie prawo do wprowadzania zmian technicznych w ramach procesu udoskonalania urządzenia.

Zamawianie dodatkowego akumulatora

Jeśli chcesz zamówić dodatkowy akumulator do urządzenia, możesz to zrobić wygodnie przez Internet na stronie www.kompernass.com lub telefonicznie.

Artykuł ten może być po krótkim czasie niedostępny ze względu na niewielkie ilości zapasów magazynowych.



WSKAZÓWKA

- ▶ W niektórych krajach nie jest możliwe zamówienie części zamiennych online. W takim wypadku skontaktuj się z infolinią serwisową.
- Promocja jest ograniczona do jednego akumulatora na klienta / urządzenie oraz do jednego miesiąca po zakończeniu okresu promocyjnego. Po tym czasie akumulator będzie można w dalszym ciągu zamówić jako część zamienną na innych warunkach.

Zamawianie telefoniczne

PL Serwis Polska
Tel.: 22 397 4996
E-Mail: kompernass@lidl.pl

Aby zapewnić szybką realizację zamówienia, prosimy przygotować sobie numer katalogowy przypisany do urządzenia (np. IAN 301845). Numer katalogowy znajduje się na tabliczce znamionowej lub na stronie tytułowej niniejszej instrukcji.

Obsah

Úvod	68
Použití v souladu s určením	68
Vybavení	68
Rozsah dodávky	68
Technické údaje	68
Obecné bezpečnostní pokyny pro elektrická nářadí	69
1. Bezpečnost na pracovišti	69
2. Elektrická bezpečnost	70
3. Bezpečnost osob	70
4. Manipulace s elektrickým nářadím a jeho použití	71
5. Manipulace s akumulátorovým nářadím a jeho použití	71
6. Servis	71
Bezpečnostní pokyny specifické pro děrovky	72
Bezpečnostní pokyny pro nabíječky	72
Originální příslušenství / originální přídatná zařízení	72
Informace k pilovým listům	72
Před uvedením do provozu	73
Nabíjení akumulátoru (viz obr. A)	73
Vložení akumulátoru do přístroje / vyjmutí z přístroje	73
Kontrola stavu akumulátoru	73
Uvedení do provozu	73
Montáž / výměna pilového listu	73
Montáž ochranného krytu	74
Montáž paralelního dorazu	74
Připojení odsávání třísek	74
Funkce ofukování třísek	74
Montáž ochrany proti utržení třísek	74
Montáž kluzné patky	74
Obsluha	74
Nastavení úhlu řezu	74
Nastavení počtu zdvihů	75
Nastavení kývavého zdvihu	75
Zapnutí / vypnutí	75
Údržba a čištění	75
Záruka společnosti Kompennass Handels GmbH	75
Servis	77
Dovozce	77
Likvidace	77
Překlad originálu prohlášení o shodě	78
Objednávka náhradního akumulátoru	79
Online objednávka	79
Telefonická objednávka	79

AKU PŘÍMOČARÁ PILA PSTDA 20-Li A2

Úvod

Blahopřejeme Vám k zakoupení Vašeho nového přístroje. Rozhodli jste se pro vysoce kvalitní výrobek. Návod k obsluze je součástí tohoto výrobku. Obsahuje důležité informace o bezpečnosti, použití a likvidaci. Před použitím výrobku se seznamte se všemi obslužnými a bezpečnostními pokyny. Výrobek používejte pouze předepsaným způsobem a pro uvedené oblasti použití. Při předávání výrobku třetím osobám předejte spolu s ním i tyto podklady.

Použití v souladu s určením

Přístroj je vhodný pro přímé a zakřivené řezy, jakož i pokosové řezy až do 45° na hranatých obrobcích z plastu, tvrdého dřeva (např. buk) a lehkých kovů. Přístroj je schválen výhradně pro soukromé použití v suchých prostorách. Dodržujte pokyny k typům pilových listů. Jakékoli jiné použití nebo úprava přístroje jsou považovány za použití v rozporu s určením a představuje závažné nebezpečí zranění. Za škody, které vzniknou při použití v rozporu s určením, nenese výrobce odpovědnost.

Vybavení

- 1 aretace vypínače
- 2 vypínač
- 3 rukojeť
- 4 tlačítko pro uvolnění akumulátoru
- 5 akumulátor*
- 6 odsávací hrdlo
- 7 spínač ofukovacího zařízení třísek
- 8 základová deska
- 9 kluzná patka (odnímatelná)
- 10 přepínač kývavého zdvihu
- 11 paralelní doraz
- 12 vodící kladka
- 13 pilový list
- 14 ochrana proti utržení třísek
- 15 zasouvací otvory (vždy vč. zajišťovacího šroubu)
- 16 ochranný třmen
- 17 rychloupínací sklíčidlo
- 18 ochranný kryt
- 19 pracovní světlo
- 20 svěrací šrouby
- 21 ozubení
- 22 tlačítko stavu akumulátoru

- 23 LED displej akumulátoru
- 24 rychlonabíječka*
- 25 červená LED kontrolka nabíjení
- 26 zelená LED kontrolka nabíjení

Rozsah dodávky

- 1 AKU PŘÍMOČARÁ PILA vč. odsávacího hrdla a adaptéry
- 1 paralelní doraz
- 2 pilové listy k obrábění dřeva
- 1 pilový list k obrábění kovu
- 1 klíč s vnitřním šestihranem
- 1 ochrana proti utržení třísek
- 1 návod k obsluze

Technické údaje

AKU PŘÍMOČARÁ PILA:

PSTDA 20-Li A2

Domezovací napětí: 20 V \equiv (stejnoseměrný proud)

Domezovací počet zdvihů naprázdno: n_0 0 - 2700 min⁻¹

Zdvih: 20 mm

Kývavý zdvih: 3 stupně a nastavení jemného řezu

Hloubka řezu: dřevo / hliník / kov: 80/12/5 mm

Řezy: 0° - 15° - 30° - 45° vlevo/vpravo

Akumulátor: PAP 20 A1 *

Typ: LITHIO-IONTOVÝ

Domezovací napětí: 20 V \equiv (stejnoseměrný proud)

Kapacita: 2,0 Ah

Články: 5

Rychlonabíječka: PLG 20 A1 *

VSTUP / input:

Domezovací napětí: 230 - 240 V \sim , 50 Hz (střídavý proud)

Domezovací příkon: 65 W

Pojistka (vnitřní): 3,15 A 

VÝSTUP / output:

Domezovací napětí: 21,5 V \equiv (stejnoseměrný proud)

Domezovací proud: 2,4 A

Doba nabíjení: cca 60 min

Třída ochrany: II/ (dvojitá izolace)

* BATERIE A NABÍJEČKA NEJSOU ZAHRNUTY DO DODÁVANĚ

Hodnota emise hluku:

Měřená hodnota zjištěna podle EN 60745.

Typická hladina hluku elektrického nářadí s hodnocením A je:

Hladina akustického tlaku: $L_{PA} = 80 \text{ dB (A)}$

Nejistota K: $K_{PA} = 3 \text{ dB}$

Hladina akustického výkonu: $L_{WA} = 91 \text{ dB (A)}$

Nejistota K: $K_{WA} = 3 \text{ dB}$

Používat ochranu sluchu!

Celkové hodnoty vibrací:

(součet vektorů tří směrů) zjištěny v souladu s EN 60745:

Řezání dřevotřísky: $a_{h,B} = 8,432 \text{ m/s}^2$

Nejistota K = 1,5 m/s^2

Řezání kovového plechu: $a_{h,M} = 5,842 \text{ m/s}^2$

Nejistota K = 1,5 m/s^2

UPOZORNĚNÍ

- ▶ Hladina vibrací, uvedená v tomto návodu, byla měřena v souladu se standardizovanou metodou měření dle EN 60745 a lze ji použít ke srovnání přístrojů. Uvedenou hodnotu emise vibrací lze rovněž použít k předběžnému posouzení expozice.

VÝSTRAHA!

- ▶ Hladina vibrací se mění v závislosti na použití elektrického nářadí a může být v některých případech vyšší než hodnota uvedená v tomto návodu. Pokud se elektrické nářadí užívá takovým způsobem pravidelně, mohlo by být zatížení vibracemi podceněno. Snažte se udržovat zatížení vibracemi co nejnižší. Příklady opatření na snížení zatížení vibracemi je použití rukavic při práci s nářadím a omezení doby práce s nářadím. Přitom se musí zohlednit všechny části provozního cyklu (například časy, kdy je elektrické nářadí vypnuté a časy, kdy je sice zapnuté, ale běží bez zatížení).



Obecné bezpečnostní pokyny pro elektrická nářadí

VÝSTRAHA!

- ▶ Přečtěte si veškerá bezpečnostní upozornění a pokyny. Nedbalost při dodržování bezpečnostních upozornění a pokynů může vést k úrazu elektrickým proudem, k požáru a/ nebo těžkým zraněním.

Veškerá bezpečnostní upozornění a pokyny uschovejte pro budoucí použití.

Pojem „elektrické nářadí“ užívaný v bezpečnostních pokynech se vztahuje na elektrické nářadí napájené ze sítě (síťovým kabelem) a elektrické nářadí napájené akumulátorem (bez síťového kabelu).

1. Bezpečnost na pracovišti

- Svůj pracovní prostor udržujte v čistotě a dobře osvětlený. Nepořádek a neosvětlený pracovní prostor mohou vést k úrazům.
- S elektrickým nářadím nepracujte v prostředí ohroženém výbuchem, ve kterém se nachází hořlavé kapaliny, plyny nebo prachy. Elektrické nářadí vytváří jiskry, od nichž se může vznítit prach nebo výpary.

- c) Nedovolte dětem ani jiným osobám, aby se přibližovaly k elektrickému nářadí v době, kdy jej používáte. V případě odvedení pozornosti můžete ztratit kontrolu nad přístrojem.

2. Elektrická bezpečnost

- a) Přípojná zástrčka elektrického nářadí musí odpovídat zásuvce. Zástrčka se nesmí žádným způsobem pozměňovat. Nepoužívejte adaptérové zástrčky v kombinaci s uzemněným elektrickým nářadím. Nepozměněné zástrčky a jim odpovídající zásuvky snižují riziko úrazu elektrickým proudem.
- b) Zabraňte kontaktu těla s uzemněnými povrchy jako např. od trubek, topení, sporáků a chladniček. Je-li Vaše tělo uzemněné, hrozí zvýšené riziko úrazu elektrickým proudem.
- c) Elektrické nářadí chraňte před deštěm a vlhkostí. Vniknutím vody do elektrického přístroje se zvyšuje riziko úrazu elektrickým proudem.
- d) Nepoužívejte kabel v rozporu s jeho určením pro přenášení či zavěšování elektrického nářadí nebo k vytahování zástrčky ze zásuvky. Udržujte kabel v dostatečné vzdálenosti od zdrojů vysoké teploty, oleje, ostrých hran nebo pohyblivých částí přístroje. Poškozené nebo zapletené kabely zvyšují riziko úrazu elektrickým proudem.
- e) Pokud pracujete s elektrickým nářadím venku, používejte pouze takové prodlužovací kabely, jež jsou schváleny i pro venkovní použití. Používáním prodlužovacího kabelu vhodného pro venkovní použití se snižuje riziko úrazu elektrickým proudem.
- f) Pokud nelze zabránit provozu elektrického nářadí ve vlhkém prostředí, používejte proudový chránič. Použitím ochranného spínače chybného proudu se snižuje riziko úrazu elektrickým proudem.

3. Bezpečnost osob

- a) Buďte stále pozorní, sledujte, co děláte a k práci s elektrickým nářadím přistupujte s rozumem. Elektrické nářadí nepoužívejte, jste-li unavení nebo pod vlivem drog, alkoholu či léků. Jediný okamžik nepozornosti při používání elektrického nářadí může způsobit vážná zranění.
- b) Noste osobní ochranné prostředky a vždy i ochranné brýle. Nošením osobních ochranných prostředků jako je ochranná maska proti prachu, protiskluzová bezpečnostní obuv, ochranná přilba nebo ochrana sluchu, a to v závislosti na druhu a použití elektrického nářadí, se snižuje riziko zranění.
- c) Zabraňte neúmyslnému uvedení přístroje do provozu. Než elektrické nářadí zapojíte do elektrické sítě a/nebo připojíte akumulátor nebo než nářadí zvednete či přenesete, ujistěte se, že je vypnuté. Pokud máte při přenášení elektrického nářadí prst na vypínači nebo pokud do sítě zapojíte již zapnutý přístroj, může dojít k úrazu.
- d) Předtím, než elektrické nářadí zapnete, odstraňte nastavovací nástroje nebo šroubováky. Pokud se nástroj nebo šroubovák nacházejí v otáčející se části přístroje, může to vést ke zranění.
- e) Vyhýbejte se nepřírozenému držení těla. Zajistěte si bezpečnou stabilitu a neustále udržujte rovnováhu. Tak dokážete elektrické nářadí v neočekávaných situacích lépe kontrolovat.
- f) Noste vhodný oděv. Nenoste volné oblečení ani šperky. Vlasy, oděv a rukavice udržujte v bezpečné vzdálenosti od pohyblivých částí. Volný a nepřílehavý oděv, šperky nebo dlouhé vlasy mohou být pohyblivými částmi zachyceny.
- g) Pokud lze namontovat zařízení pro odsávání a zachytávání prachu, ujistěte se, zda jsou tato připojena a správně použita. Použitím odsávání prachu se může snížit ohrožení prachem.

4. Manipulace s elektrickým nářadím a jeho použití

- Přístroj nepřetěžujte.** Pro svou práci používejte elektrické nářadí vhodné k danému účelu. S vhodným elektrickým nářadím se Vám bude v uvedeném výkonovém rozsahu pracovat lépe a bezpečněji.
- Nepoužívejte elektrické nářadí, jehož vypínač je vadný.** Elektrické nářadí, které se již nedá zapnout nebo vypnout, představuje nebezpečí a musí se opravit.
- Před nastavováním nářadí, výměnou dílů příslušenství nebo odložením nářadí vytáhněte zástrčku ze zásuvky a/nebo vyjměte akumulátor.** Toto bezpečnostní opatření zabraňuje neúmyslnému spuštění elektrického nářadí.
- Nepoužívané elektrické nářadí udržujte mimo dosah dětí.** Nedovolte používat přístroj osobám, které s ním nejsou obeznámeny nebo které nečetly tento návod. Elektrické nářadí je nebezpečné, manipulují-li s ním nezkušené osoby.
- Údržbu elektrického nářadí vykonávejte pečlivě.** Zkontrolujte, zda jsou v pořádku pohyblivé části přístroje a zda jim není bráněno v pohybu, zda nejsou některé součásti rozbité nebo natolik poškozené, že je funkčnost elektrického nářadí omezena. Poškozené části přístroje nechte před jeho použitím opravit. Řada úrazů má svou příčinu ve špatné údržbě elektrického nářadí.
- Řezné nástroje udržujte v ostrém a čistém stavu.** Pečlivě udržované řezné nástroje s ostrými řeznými hranami se méně zasekávají a snáze se vedou.
- Elektrické nářadí, příslušenství, vsázeací nástroje atd. používejte dle těchto pokynů.** Zohledněte přitom pracovní podmínky a vykonávanou činnost. Použití elektrického nářadí k jiným než určeným účelům může vést ke vzniku nebezpečných situací.

5. Manipulace s akumulátorovým nářadím a jeho použití

- Akumulátory nabíjejte jen v nabíječkách doporučených výrobcem.** U nabíječky, která je určena pro určitý typ akumulátorů, hrozí nebezpečí vzniku požáru, je-li používána s jinými akumulátory.
- S elektrickým nářadím používejte jen akumulátory pro ně určené.** Používání jiných akumulátorů může způsobit zranění a požár.
- Nepoužívaný akumulátor udržujte v dostatečné vzdálenosti od kancelářských sponek, mincí, klíčů, hřebíků, šroubů a jiných drobných kovových předmětů, které mohou způsobit přemostění kontaktů.**
Zkrat mezi kontakty akumulátoru může způsobit popáleniny nebo požár.
- Při nesprávném použití může z akumulátoru vytéct kapalina.** Zabraňte kontaktu s kapalinou baterie. Při náhodném kontaktu opláchněte zasažené místo vodou. Pokud se kapalina dostane do očí, vyhledejte lékařskou pomoc. Kapalina unikající z akumulátoru může způsobit podráždění kůže nebo popáleniny.



POZOR! NEBEZPEČÍ VÝBUCHU!
Nikdy nenabíjejte baterie, které nejsou určeny k nabíjení.



Chraňte akumulátor před horkem, např. také před dlouhodobým slunečním zářením, ohněm, vodou a vlhkostí. Hrozí nebezpečí výbuchu.



6. Servis

- Nechte své elektrické nářadí opravovat pouze kvalifikovanými odborníky a používejte jen originální náhradní díly.** Tím zajistíte, že zůstane zachována bezpečnost elektrického nářadí.

Bezpečnostní pokyny specifické pro děrovky

- Držte elektrické nářadí za izolované plochy držadla, když provádíte práce, při nichž může elektrické nářadí narazit na skryté elektrické vedení. Kontakt s vedením pod napětím může přenést napětí i na kovové díly přístroje, což může vést k zásahu elektrickým proudem.

Bezpečnostní pokyny pro nabíječky

- Děti starší 8 let a osoby s omezenými fyzickými, smyslovými nebo mentálními schopnostmi či nedostatkem zkušeností a znalostí mohou používat tento přístroj, avšak pouze tehdy, pokud jsou pod dohledem nebo pokud byly poučeny o bezpečném používání přístroje a pokud porozuměly z toho vyplývajícím nebezpečím. Děti si nesmí s přístrojem hrát. Čištění a údržbu nesmí provádět děti bez dozoru.
- Pokud se připojovací kabel tohoto přístroje poškodí, musí jej vyměnit výrobce, jeho zákaznický servis nebo obdobně kvalifikovaná osoba, aby se tak zabránilo nebezpečím.



Nabíječka je vhodná pouze pro provoz ve vnitřních prostorách.

⚠ VÝSTRAHA!

- Pokud je nutná výměna připojovacího kabelu, musí ji provést výrobce nebo jeho zástupce, aby se zabránilo ohrožení bezpečnosti.

Originální příslušenství / originální přidavná zařízení

- Používejte pouze příslušenství a přidavná zařízení, uvedená v návodu k obsluze, resp. taková, jejichž upínání je s přístrojem kompatibilní.

Informace k pilovým listům

Standardní vybavení Parkside již obsahuje pilové listy pro hlavní použití ve dřevě a kovu.

- 2 pilové listy pro obecné řezy do dřeva
- 1 pilový list pro lehké kovy do 5 mm

UPOZORNĚNÍ

- ▶ Můžete však použít také jakýkoliv jiný pilový list, za předpokladu, že je tento opatřen vhodným upínáním (stopkou s jednou vačkou).
- ▶ Pro dlouhé, přímé řezy použijte vhodný pilový list (např. dodaný pilový list Parkside Speedwood).

Typ pilového listu

vhodný	nevhodný

Před uvedením do provozu

Nabíjení akumulátoru (viz obr. A)

⚠ POZOR!

- ▶ Než akumulátor vytáhnete z nabíječky resp. ho do ní vložíte, vytáhněte vždy zástrčku ze sítě.

UPOZORNĚNÍ

- ▶ Akumulátor nikdy nenabíjejte, je-li okolní teplota nižší než 10 °C nebo vyšší než 40 °C. Pokud je nutné lithio-iontový akumulátor skladovat po delší dobu, musí se pravidelně kontrolovat stav jeho nabití. Optimální stav nabití je mezi 50 % a 80 %. Skladujte v chladu a suchu, při okolní teplotě mezi 0 °C a 50 °C.

- ◆ Zastrčte akumulátor **5** do rychlonabíječky **24** (viz obr. A).
- ◆ Zastrčte síťovou zástrčku do zásuvky. LED kontrolka **25** svítí červeně.
- ◆ Zelená LED kontrolka **26** Vám signalizuje, že je nabíjení ukončené a akumulátor **5** je připravený k použití.

⚠ POZOR!

- ◆ Jestliže bliká červená kontrolní LED **25**, pak je akumulátor **5** přehřátý a nelze jej nabíjet.
- ◆ Jestliže blikají společně červená a zelená kontrolní LED **25** **26**, pak je akumulátor **5** vadný.
- ◆ Zasuňte akumulátor **5** do přístroje.
- ◆ Mezi nabíjenými následujícími po sobě vypněte nabíječku minimálně na 15 minut. Vytáhněte síťovou zástrčku ze zásuvky.

Vložení akumulátoru do přístroje / vyjmutí z přístroje

Vložení akumulátoru:

- ◆ Akumulátor **5** musí zaskočit do přístroje.

Vyjmutí akumulátoru:

- ◆ Stiskněte tlačítko pro uvolnění akumulátoru **4** a vyjměte akumulátor.

Kontrola stavu akumulátoru

- ◆ Pro kontrolu stavu akumulátoru stiskněte tlačítko stavu akumulátoru **22** (viz také hlavní obrázek). Stav se na LED displeji akumulátoru **23** zobrazí takto:
- ◆ ČERVENÁ / ORANŽOVÁ / ZELENÁ = maximální nabití / ČERVENÁ/ORANŽOVÁ = průměrné nabití ČERVENÁ = slabé nabití - akumulátor nabíjte

Uvedení do provozu

Montáž / výměna pilového listu

Před každou prací na elektrickém nářadí (např. údržba, výměna nástrojů, atd.) jakož i při jeho dopravě a skladování vyjměte akumulátory z elektrického nářadí.

V případě náhodného stisknutí vypínače hrozí nebezpečí poranění.

- ◆ Stiskněte ochranný kryt **18** ve výšce vnějších držáků a vytáhněte ho směrem dopředu.
- ◆ Otočte rychloupínacím sklíčidlem **17** a podržte ho v této otočené poloze.
- ◆ Zatlačte požadovaný pilový list do rychloupínacího sklíčidla **17** až na doraz.
- ◆ Pusťte rychloupínací sklíčidlo **17**, toto se musí vrátit do své výchozí polohy. Pilový list je nyní zajištěný.
- **POZOR!** Zuby pilového listu přitom musí směřovat dopředu (viz výklopná stránka)!

Montáž ochranného krytu

Před připojením přístroje k odsávání prachu namontujte ochranný kryt **18**.

- ◆ Ochranný kryt **18** nasadíte na přístroj tak, aby oba vnější držáky zaskočily do drážek krytu.
- ◆ Pro práci bez odsávání prachu a pro pokosové řezy ochranný kryt **18** sejměte. Stiskněte k tomu ochranný kryt **18** ve výšce vnějších držáků a vytáhněte ho směrem dopředu.

Montáž paralelního dorazu

Paralelní doraz **11** lze na přístroji připevnit vlevo nebo vpravo.

- ◆ Povolte oba zajišťovací šrouby zasouvacích otvorů **15**.
- ◆ Zasuňte paralelní doraz **11** do zasouvacích otvorů **15**.
- ◆ Přišroubujte opět napevno oba zajišťovací šrouby.

Připojení odsávání třísek

- ◆ Zasuňte odsávací hrdlo **6** do odsávacího kanálu tak, aby pevně drželo. Volitelně v závislosti na průměru odsávání prachu a třísek.
- ◆ Připojte k odsávacímu hrdlu **6** schválené odsávání prachu a třísek.


-  Noste ochrannou masku proti prachu.

Podpora funkce odsávání:

- ◆ Posuňte spínač ofukovacího zařízení třísek **7** do polohy „O“.

Funkce ofukování třísek

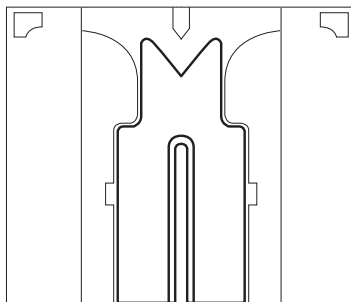
Zapnutí funkce ofukování třísek:

- ◆ Posuňte spínač ofukovacího zařízení třísek **7** do polohy .

Montáž ochrany proti utržení třísek

Ochrana proti utržení třísek **14** může zabránit třepení povrchu při řezání dřeva. Ochranu proti utržení třísek **14** lze používat pouze u určitých typů pilových listů s kluzné patky **9** a pouze při úhlu řezu 0°.

- ◆ Zatlačte ochranu proti utržení třísek **14** zesponu do základové desky **8** (zářez směřuje nahoru).



Montáž kluzné patky

Při obrábění citlivých povrchů můžete kluznou patku **9** nasadit na základovou desku **8**, abyste zabránili poškrábání povrchu.

- ◆ Zavěste kluznou patku **9** zepředu na základovou desku **8** a zatlačte ji směrem dozadu nahoru, dokud na základové desce **8** nezaskočí.
- ◆ K odebrání kluzné patky **9** ji uvolněte v zadní části základové desky **8** a sejměte ji směrem dopředu.

Obsluha

Nastavení úhlu řezu

- ◆ Povolte svěrací šrouby **20** dodaným klíčem s vnitřním šestihranem a odtáhněte základovou desku **8** dozadu.
- ◆ Nastavte úhel řezu 0°/15°/30°/45° pomocí značek na základové desce **8**. Posuňte základovou desku **8** dopředu, aby aretační kolík zapadl do ozubení **21**.
- ◆ Upněte svěrací šrouby **20** pomocí klíče s vnitřním šestihranem.

UPOZORNĚNÍ

- ▶ Při úhlu řezu 15°/30°/45° se ochranný kryt **18** a ochrana proti utržení třísek **14** musí nejdříve sejmut.

Nastavení počtu zdvihů

Vypínač **2** má variabilní regulaci rychlosti. Lehké stisknutí vypínače **2** má za následek snížení počtu otáček. Se zesilujícím stiskem se počet otáček zvyšuje.

UPOZORNĚNÍ

- ▶ Integrovaná motorová brzda umožňuje rychlé zastavení.

Nastavení kývavého zdvihu

- ◆ Pomocí přepínače kývavého zdvihu **10** můžete nastavit kývavý zdvih pilového listu **16**. Bez kývavého zdvihu (poloha „0“) docílíte jemných a čistých hran řezu. U tenkých obrobků kývavý zdvih vypněte. S aktivovaným kývavým zdvihem (poloha 1 - 3) můžete dosahovat stále rychlejšího řezu.

Zapnutí / vypnutí

Zapnutí přístroje:

- ◆ Zatlačte aretaci vypínače **1** doleva nebo doprava a podržte ji stisknutou.
- ◆ Stiskněte vypínač **2**. Po rozběhnutí stroje můžete aretaci vypínače **1** opět pustit. Pracovní světlo **19** svítí při lehce nebo úplně stisknutém vypínači **2**. Umožňuje tím osvětlení pracovní plochy ve špatných světelných podmínkách.

Vypnutí přístroje:

- Pustíte vypínač **2**.

Údržba a čištění



VÝSTRAHA! NEBEZPEČÍ ZRANĚNÍ!
Před jakoukoli prací na přístroji přístroj vypněte a vyjměte akumulátor.

- Přístroj musí být vždy čistý, suchý a zbavený oleje a maziv.
- K čištění povrchu používejte suchý hadřík.
- Pokud je nutné lithio-iontový akumulátor skladovat po delší dobu, musí se pravidelně kontrolovat stav jeho nabití. Optimální stav nabití je mezi 50 % a 80 %. Optimální skladovací klima je chladné a suché.
- Přístroj čistěte ihned po řezání.
- Odstraňte nečistoty (např. od třísek). V případě potřeby vyčistěte upínání pilového listu štětcem nebo je vyfoukejte stlačeným vzduchem.

Záruka společnosti Kompennass Handels GmbH

Vážená zákaznice, vážený zákazníku, na tento přístroj získáváte záruku v trvání 3 let od data zakoupení. V případě závad tohoto výrobku máte zákonná práva vůči prodejci výrobku. Tato zákonná práva nejsou omezena naší níže uvedenou zárukou.

Záruční podmínky

Záruční doba začíná plynout dnem nákupu. Dobře uschovejte originál pokladního lístku. Tento doklad je potřebný jako důkaz o koupi.

Pokud do tří let od data zakoupení tohoto výrobku dojde k vadě materiálu nebo výrobní závadě, pak Vám podle našeho uvážení výrobek zdarma opravíme nebo vyměníme. Předpokladem této záruky je, že bude během tříleté lhůty předložen vadný přístroj a doklad o koupi (pokladní lístek) a stručně se popíše v čem závada spočívá a kdy se vyskytla.

Vztahuje-li se na závadu naše záruka, obdržíte zpět buď opravený nebo nový produkt. Opravou nebo výměnou výrobku nezačne plynout nová záruční doba.

Záruční doba a zákonné nároky vyplývající ze závad

Záručním plněním se záruční doba neprodlužuje.

To platí i pro vyměněné a opravené součásti.

Poškození nebo vady vyskytující se případně již při nákupu se musí oznámit ihned po vybalení. Po uplynutí záruční doby podléhají veškeré opravy zpoplatnění.

Rozsah záruky

Přístroj byl vyroben pečlivě podle přísných směrnic kvality a před expedicí byl svědomitě vyzkoušen.

Záruka se vztahuje na materiálové nebo výrobní vady. Tato záruka se nevztahuje na součásti produktu, které jsou vystaveny normálnímu opotřebení, a proto je lze považovat za opotřebovatelné díly nebo za poškození křehkých součástí jako jsou např. spínače, akumulátory, formy na pečení nebo části, které jsou vyrobeny ze skla.

Tato záruka zaniká, pokud je výrobek poškozen, nebyl řádně používán nebo udržován. Pro zajištění správného používání výrobku se musí přesně dodržovat všechny pokyny uvedené v návodu k obsluze. Účelům použití a úkonům, které se v návodu k obsluze nedoporučují nebo se před nimi varuje, je třeba se bezpodmínečně vyhnout.

Výrobek je určen pouze pro soukromé účely a ne pro komerční použití. Při nesprávném a neodborném používání, při použití násilí a při zásazích, které nebyly provedeny našimi autorizovanými servisními provozovny, záruční nároky zanikají.

Vyřízení v případě záruky

Pro zajištění rychlého Vaší žádosti postupujte podle následujících pokynů:

- Pro všechny dotazy mějte připraven pokladní lístek a číslo výrobku (např. IAN 12345) jako doklad o koupi.
- Číslo výrobku naleznete na typovém štítku, rytině, na titulní straně svého návodu (vlevo dole) nebo jako nálepkou na zadní nebo spodní straně.
- Pokud by se měly vyskytovat funkční vady nebo jiné závady, kontaktujte nejprve níže uvedené servisní oddělení **telefonicky** nebo **e-mailem**.
- Výrobek, zaevidovaný jako vadný výrobek pak můžete při přiložení dokladu o nákupu (pokladní lístek) a při uvedení, v čem spočívá vada a kdy k ní došlo, poslat výrobek pro Vás bez poštovného na adresu, kterou Vám oznámí servis.



Na webových stránkách www.lidl-service.com si můžete stáhnout tyto a mnoho dalších příruček, videí o výrobku a software.

Servis

⚠ VÝSTRAHA!

- ▶ Nechte své přístroje opravit v servisní dílně nebo odborným elektrikářem a pouze za použití originálních náhradních dílů. Tím se zajistí, že zůstane zachována bezpečnost přístroje.
- ▶ Výměnu zástrčky nebo síťového kabelu svěřte vždy výrobci přístroje nebo jeho zákaznickému servisu. Tím se zajistí, že zůstane zachována bezpečnost přístroje.

CZ Servis Česko

Tel.: 800143873

E-Mail: kompernass@lidl.cz

IAN 301845

Dovozce

Dbejte prosím na to, že níže uvedená adresa není adresou servisu. Kontaktujte nejprve uvedený servis.

KOMPERNASS HANDELS GMBH

BURGSTRASSE 21

DE - 44867 BOCHUM

GERMANY

www.kompernass.com

Likvidace



Obal se skládá z ekologických materiálů, které můžete zlikvidovat v komunálních sběrných recyklačních dvorech.



Nevyhazujte elektrická nářadí do domovního odpadu!

V souladu s evropskou směrnicí č. 2012/19/EU musí být opoťfebovaná elektrická nářadí shromážděována odděleně a odevzdána k ekologické recyklaci.



Akumulátory nevyhazujte do domovního odpadu!

Vadné nebo staré akumulátory se musí recyklovat podle směrnice č. 2006/66/EC. Akumulátor a/ nebo přístroj odevzdejte do příslušných sběrů. O možnostech likvidace nefunkčního elektrického nářadí / akumulátorů se informujte u svého obecního či městského úřadu.



Balení zlikvidujte ekologicky.

Dbejte na označení na různých obalových materiálech a v případě potřeby je rozřídte odděleně.

Obalové materiály jsou označeny zkratkami (a) a číslicemi (b) s následujícím významem:

1-7: Plasty,

20-22: Papír a lepenka,

80-98: Kompozitní materiály



Informace o možnostech likvidace vysloužilého výrobku Vám podá správa Vašeho obecního nebo městského úřadu.

Překlad originálu prohlášení o shodě

My, KOMPERNASS HANDELS GMBH, osoba odpovědná za dokumentaci: pan Semi Uguzlu, BURGSTR. 21, DE - 44867 BOCHUM, DEUTSCHLAND/NĚMECKO, prohlašujeme, že tento výrobek je ve shodě s následujícími normami, normativními dokumenty a směrnicemi ES:

Směrnice o strojních zařízeních

(2006 / 42 / EC)

Směrnice o elektromagnetické kompatibilitě

(2014 / 30 / EU)

Směrnice o omezení používání nebezpečných látek (RoHS)

(2011 / 65 / EU)*

*Výhradní odpovědnost za vystavení tohoto prohlášení o shodě nese výrobce. Výše popsán předmět prohlášení je v souladu s předpisy směrnice č. 2011/65/EU Evropského parlamentu a Rady ze dne 8. června 2011 o omezení používání určitých nebezpečných látek v elektrických a elektronických zařízeních.

Použité harmonizované normy:

EN 60745-1: 2009 / A11: 2010

EN 60745-2-11: 2010

EN 62233: 2008

EN 55014-1: 2017

EN 55014-2: 2015

EN 60335-1: 2012 / A13: 2017

EN 60335-2-29: 2004 / A2:2010

EN 61000-3-2: 2014

EN 61000-3-3: 2013

EN 50581:2012

Typové označení stroje:

AKU PŘÍMOČARÁ PILA PSTDA 20-Li A2

Rok výroby: 07-2018

Sériové číslo: IAN 301845

Bochum, 30.07.2018



Semi Uguzlu

- manažer kvality -

Technické změny ve smyslu dalšího vývoje jsou vyhrazeny.

Objednávka náhradního akumulátoru

Chcete-li si pro svůj přístroj objednat náhradní akumulátor, můžete to pohodlně vyřídit přes internet na adrese www.kompernass.com nebo telefonicky.



UPOZORNĚNÍ

- ▶ Objednávání náhradních dílů nelze v některých zemích provést online. V takovém případě kontaktujte servisní poradenskou linku.
- Akce je omezena na jeden kus akumulátoru na zákazníka / přístroj a na dobu dvou měsíců po období akce. Poté lze náhradní akumulátor nadále objednávat jako náhradní díl za jiných podmínek.

Telefonická objednávka

CZ Servis Česko

Tel.: 800143873

E-Mail: kompernass@lidl.cz

Aby bylo zaručeno rychlé zpracování Vaší objednávky, připravte si prosím pro všechny poptávky číslo výrobku (např. IAN 301845). Číslo výrobku naleznete na typovém štítku nebo na titulním listu tohoto návodu.

Obsah

Úvod	82
Používanie v súlade s určením	82
Vybavenie	82
Rozsah dodávky	82
Technické údaje	82
Všeobecné bezpečnostné pokyny pre elektrické náradia	83
1. Bezpečnosť na pracovisku	83
2. Elektrická bezpečnosť	84
3. Bezpečnosť osôb	84
4. Manipulácia s elektrickým náradím a jeho používanie	84
5. Manipulácia s akumulátorovým náradím a jeho použitie	85
6. Servis	85
Bezpečnostné upozornenia špecifické pre dierovacie píly	85
Bezpečnostné upozornenia pre nabíjačky	86
Originálne príslušenstvo/originálne prídavné zariadenia	86
Informácie o pílových listoch	86
Pred uvedením do prevádzky	87
Nabitie boxu s akumulátorom (pozri obr. A)	87
Vloženie/vybratie boxu s akumulátorom do/z prístroja	87
Kontrola stavu akumulátora	87
Uvedenie do prevádzky	87
Montáž/výmena pílového listu	87
Montáž ochranného krytu	88
Montáž paralelnej záružky	88
Napojenie odsávania pilín	88
Funkcia vyfukovania triesok	88
Montáž ochrany proti vytrhávaniu triesok	88
Montáž klznice	88
Obsluha	88
Nastavenie uhla rezu	88
Nastavenie počtu zdvihov	89
Nastavenie kyvadlového zdvihu	89
Zapnutie / vypnutie	89
Údržba a čistenie	89
Záruka spoločnosti Kompernass Handels GmbH	90
Servis	91
Dovozca	91
Likvidácia	92
Preklad originálneho vyhlásenia o zhode	93
Objednanie náhradného akumulátora	94
Telefonická objednávka	94

AKUMULÁTOROVÁ PRIAMOČIARA PÍLA PSTDA 20-Li A2

Úvod

Srdečne Vám gratulujeme ku kúpe Vášho nového prístroja. Touto kúpou ste sa rozhodli pre výrobok vysokej kvality. Návod na obsluhu je súčasťou tohto výrobku. Obsahuje dôležité upozornenia týkajúce sa bezpečnosti, používania a likvidácie. Pred použitím výrobku sa oboznámte so všetkými pokynmi na obsluhu a bezpečnostnými pokynmi. Výrobok používajte iba podľa popisu a v uvedených oblastiach použitia. Pri postúpení výrobku tretej osobe odovzdajte spolu s ním aj všetky dokumenty.

Používanie v súlade s určením

Naprava je primeraná za rovne in ukrikljene reze ter zajerálne reze do 45° na oglatih obdelovancih iz umetne mase, trdega lesa (npr. bukve) in lahkih kovin. Prístroj je určený výlučne na súkromné používanie v suchých priestoroch. Dodržiavajte pokyny o typoch pílových listov. Akýkoľvek iný spôsob používania alebo zmeny prístroja sa považujú za používanie v rozpore s určením a prinášajú vážne nebezpečenstvá úrazu.

Za škody vzniknuté v dôsledku použitia v rozpore s určením výrobca nepreberá žiadnu zodpovednosť.

Vybavenie

- 1 aretácia zapnutia spínača zap/vyp
- 2 spínač zap/vyp
- 3 držadlo
- 4 tlačidlo na odblokovanie boxu s akumulátorom
- 5 box s akumulátorom*
- 6 odsávacie hrdlo
- 7 spínač zariadenia na vyfukovanie pilín
- 8 základová doska
- 9 klznica (odnímateľná)
- 10 spínač kyvadlového zdvihu
- 11 paralelná zarážka
- 12 vodiaca kladka
- 13 pílový list
- 14 ochrana proti vytrhávaniu triesok
- 15 zasúvacie otvory (vždy vrátane zaisťovacej skrutky)
- 16 ochranný strmeň
- 17 rýchlopínacie skľučovadlo
- 18 ochranný kryt

- 19 pracovné svetlo
- 20 upínacie skrutky
- 21 ozubenie
- 22 tlačidlo stavu nabitia akumulátora
- 23 LED displeja akumulátora
- 24 rýchlonabíjačka*
- 25 červená LED kontrolka nabíjania
- 26 zelená LED kontrolka nabíjania

Rozsah dodávky

- 1 AKUMULÁTOROVÁ PRIAMOČIARA PÍLA zdvihom vrátane odsávacieho hrdla a adaptéry
- 1 paralelná zarážka
- 2 pílové listy na opracovanie dreva
- 1 pílový list na obrábanie kovov
- 1 kľúč s vnútorným šesťhranom
- 1 ochrana proti vytrhávaniu triesok
- 1 návod na obsluhu

Technické údaje

AKUMULÁTOROVÁ PRIAMOČIARA PÍLA:

PSTDA 20-Li A2

Dimenzačné napätie: 20 V --- (jednosmerný prúd)

Dimenzačný počet zdvihov

pri chode naprázdno: n_0 0 - 2700 min⁻¹

Zdvih: 20 mm

Kyvadlový zdvih: 3 stupne a nastavenie jemného rezu

Hĺbka rezu: drevo / hliník / kov: 80/12/5 mm

Rezy: 0° - 15° - 30° - 45° vľavo/vpravo

Akumulátor: PAP 20 A1 *

Typ: LÍTIUM-IÓNOVÝ

Dimenzačné napätie: 20 V --- (jednosmerný prúd)

Kapacita: 2,0 Ah

Články: 5

Rýchlonabíjačkou akumulátorov: PLG 20 A1 *

VSTUP/Input:

Dimenzačné napätie: 230 – 240 V ~, 50 Hz
(striedavý prúd)

Dimenzačné príkon: 65 W

Poistka (vnútorná): 3,15 A

VÝSTUP/Output:

Dimenzačné napätie: 21,5 V === (jednosmerný prúd)

Dimenzačné prúd: 2,4 A

Doba nabíjania: ca. 60 min

Trieda ochrany: II /

* BATÉRIA A NABÍJAČ NIE SÚ NAPLNENÉ
DODANÉ DODÁVKY

Hodnota emisií hluku:

Nameraná hodnota hluku zistená podľa EN 60745. Vyhodnotená hodnota hladiny hluku A elektrického náradia je typicky:

Hladina akustického tlaku: $L_{PA} = 80 \text{ dB (A)}$

Neurčitost' K: $K_{PA} = 3 \text{ dB}$

Hladina akustického výkonu: $L_{WA} = 91 \text{ dB (A)}$

Neurčitost' K: $K_{WA} = 3 \text{ dB}$

Nosiť ochranu sluchu!

Hodnoty celkových vibrácií:

(súčet vektorov troch smerov) zisťované podľa EN 60745:

Pílenie drevotriesky: $a_{h,B} = 8,432 \text{ m/s}^2$

Neurčitost' K = 1,5 m/s^2

Pílenie kovového plechu: $a_{h,M} = 5,842 \text{ m/s}^2$

Neurčitost' K = 1,5 m/s^2

UPOZORNENIE

- ▶ Hladina vibrácií uvedená v týchto inštrukciách bola meraná v súlade s postupom merania uvedeným v norme EN 60745 a môže sa použiť na porovnanie prístrojov. Uvedená hodnota emisií vibrácií sa môže tiež použiť na počiatkové posúdenie prerušenia.

VÝSTRAHA!

- ▶ Hladina vibrácií sa zmení podľa používania elektrického náradia a v niektorých prípadoch môže byť väčšia ako hodnota uvedená v týchto pokynoch. Zaťaženie vibráciami by sa mohlo podceňiť, keď sa elektrické náradie používa pravidelne takýmto spôsobom. Pokúste sa zaťaženie vibráciami udržať na čo najnižšej hodnote. Príkladom opatrení na zníženie zaťaženia vibráciami je nosenie rukavíc pri používaní náradia a obmedzenie pracovného času. Pritom sa musia zohľadniť všetky časti prevádzkového cyklu (napríklad časy, v priebehu ktorých je elektrické náradie vypnuté a tie, počas ktorých je síce zapnuté, ale beží bez zaťaženia).



Všeobecné bezpečnostné pokyny pre elektrické náradia



VÝSTRAHA!

- ▶ Prečítajte si všetky bezpečnostné pokyny a upozornenia. Zanedbania pri dodržiavaní bezpečnostných pokynov a upozornení môžu mať za následok zásah elektrickým prúdom, požiar a/alebo ťažké poranenia.

Pre prípad budúceho použitia uschovajte všetky bezpečnostné pokyny a upozornenia.

V bezpečnostných upozorneniach používaný pojem „elektrické náradie“ sa týka elektrického náradia napájaného zo siete (so sieťovým káblom) a elektrického náradia prevádzkovaného s akumulátorom (bez sieťového kábla).

1. Bezpečnosť na pracovisku

- Udržiavajte svoje pracovisko v čistote a dobre osvetlené. Neporiadok a neosvetlené pracovné oblasti môžu viesť k úrazom.
- Nepracujte s elektrickým náradím na miestach s nebezpečenstvom výbuchu, na ktorých sa nachádzajú horľavé kvapaliny, plyny alebo prach. Z elektrického náradia vychádzajú iskry, ktoré môžu tento prach alebo výpary zapáliť.

- c) Počas používania elektrického náradia za-
bráňte prístupu detí a iných osôb. Pri odvrátení
pozornosti môžete stratiť kontrolu nad prístrojom.

2. Elektrická bezpečnosť

- a) Prípojná zástrčka elektrického náradia musí
byť vhodná pre danú zásuvku. Zástrčka sa
nesmie žiadnym spôsobom modifikovať.
Spolu s elektrickým náradím, ktoré má ochran-
né uzemnenie, nepoužívajte žiadne sieťové
adaptéry. Nezmenené zástrčky a vhodné zásuv-
ky znižujú riziko úrazu elektrickým prúdom.
- b) Vyvarujte sa telesnému kontaktu s uzemne-
nými povrchmi, ako sú potrubia, vykurovacie
telesá, sporáky a chladničky. Ak je Vaše telo
uzemnené, hrozí zvýšené riziko úrazu elektric-
kým prúdom.
- c) Chráňte elektrické náradie pred dažďom
alebo vlhkosťou. Vniknutie vody do elektric-
kého náradia zvyšuje riziko úrazu elektrickým
prúdom.
- d) Nepoužívajte kábel na iné účely, ako napr.
na nosenie, zavesenie elektrického náradia
alebo na vyťahovanie zástrčky z elektrickej
zásuvky. Udržiavajte kábel mimo zdrojov
tepla, oleja, ostrých hrán alebo pohybujúcich
sa častí prístroja. Poškodené alebo zamotané
káble zvyšujú riziko úrazu elektrickým prúdom.
- e) Ak pracujete s elektrickým náradím vonku,
používajte len taký predlžovací kábel, ktorý
je schválený na vonkajšie použitie. Použitie
predlžovacieho kábla vhodného do vonkaj-
šieho prostredia zníži riziko úrazu elektrickým
prúdom.
- f) Ak nie je možné zabrániť prevádzke elektric-
kého náradia vo vlhkom prostredí, použite
prúdový chránič. Použitie prúdového chrániča
znižuje riziko úrazu elektrickým prúdom.

3. Bezpečnosť osôb

- a) Buďte vždy pozorní a dbajte na to, čo robíte
a pri práci s elektrickým náradím postupujte
s rozvahou. Nepoužívajte elektrické náradie,
ak ste unavení alebo ak ste pod vplyvom drog,
alkoholu alebo liekov. Aj okamih nepozornosti
pri používaní elektrického náradia môže spôso-
biť vážne zranenia.

- b) Vždy noste osobné ochranné prostriedky a
ochranné okuliare. Nosenie osobných ochran-
ných prostriedkov, ako je maska proti prachu,
protišmyková bezpečnostná obuv, ochranná
prilba alebo ochrana sluchu, podľa druhu a po-
užitia elektrického náradia, znižuje riziko pora-
není.
- c) Zabráňte neúmyselnému uvedeniu do pre-
vádzky. Pred zapojením napájania elektric-
kého náradia do siete a/alebo akumulátora
a pred jeho zdvíhaním a prenášaním sa pre-
svedčte, či je vypnuté. Ak máte pri prenášaní
elektrického náradia prst na spínači, alebo ak
prístroj zapojíte do zdroja elektrického prúdu
zapnuté, môže to viesť k úrazom.
- d) Skôr než zapnete elektrické náradie, odstráňte
nastavovacie náradie alebo kľúč na skrutky.
Náradie alebo kľúč, ktorý sa nachádza na
otáčajúcej sa časti prístroja, môže spôsobiť
zranenia.
- e) Vyhýbajte sa neprirodzenému držaniu tela.
Majte pevný postoj a nepretržite udržiavajte
rovnováhu. Takto môžete elektrické náradie
lepšie kontrolovať v neočakávaných situáciách.
- f) Noste vhodný odev. Nenoste voľný odev ani
šperky. Vlasy, odev a rukavice sa musia udr-
žiavať v bezpečnej vzdialenosti od pohyblivých
dielov. Voľný odev, šperky alebo dlhé
vlasy môžu byť zachytené pohybujúcimi sa
časťami prístroja.
- g) Ak je možná montáž zariadení na odsávanie
a zachytávanie prachu, presvedčte sa, či sú
tieto zapojené a či sú používané správne.
Používanie odsávania prachu môže zredukovať
ohrozenie prachom.

4. Manipulácia s elektrickým náradím a jeho používanie

- a) Prístroj nepreťažujte. Pri Vašej práci použí-
vajte len na to určené elektrické náradie.
So správnym elektrickým náradím pracujete
lepšie a bezpečnejšie v uvedenom rozsahu jeho
výkonu.
- b) Nepoužívajte elektrické náradie s poškode-
ným spínačom. Elektrické náradie, ktoré sa
nedá zapnúť alebo vypnúť, je nebezpečné
a musí sa opraviť.

- c) Pred akýmkoľvek nastavovaním, výmenou príslušenstva alebo pred odložením prístroja vytiahnite zástrčku z elektrickej zásuvky a / alebo vyberte akumulátor. Toto preventívne opatrenie zabraňuje neúmyselnému spusteniu elektrického náradia.
- d) Nepoužívané elektrické náradie uschovávajúce mimo dosahu detí. Nedovoľte používať prístroj osobám, ktoré s ním nie sú oboznámené alebo si neprečítali tieto pokyny. Elektrické náradie je nebezpečné, ak ho používajú neskúsené osoby.
- e) Elektrické náradie starostlivo udržiavajte. Skontrolujte, či pohyblivé diely fungujú správne, a nie sú zaseknuté, či niektoré diely nie sú zlomené alebo poškodené tak, že je obmedzená funkcia elektrického náradia. Pred použitím prístroja nechajte opraviť poškodené časti. Veľa úrazov je spôsobených nedostatočnou údržbou elektrických náradí.
- f) Rezné nástroje udržiavajte ostré a čisté. Starostlivo udržiavané rezné nástroje s ostrými reznými hranami sa menej zasekávajú a ľahšie sa dajú viesť.
- g) Elektrické náradie, príslušenstvo, vsadené nástroje a pod. používajte v súlade s týmito inštrukciami. Zohľadnite pritom pracovné podmienky a činnosť, ktorú budete vykonávať. Použitie elektrických náradí za iným, ako určeným účelom použitia, môže mať za následok nebezpečné situácie.

5. Manipulácia s akumulátorovým náradím a jeho použitie

- a) Akumulátory nabíjajte len v nabíjačkách, ktoré odporúča výrobca. Pri nabíjačkách, ktoré sú určené pre určitý druh akumulátorov, hrozí nebezpečenstvo požiaru, ak sa použijú s inými akumulátormi.
- b) V elektrických náradiach používajte len akumulátory, určené na tento účel. Používanie iných akumulátorov môže viesť k úrazom a nebezpečenstvu požiaru.
- c) Nepoužívaný akumulátor uchovávajúce mimo dosahu kancelárskych sponiek, mincí, kľúčov, klinčov, skrutiek a iných malých kovových

predmetov, ktoré by mohli spôsobiť premostenie kontaktov. Skrat medzi kontaktmi akumulátora môže spôsobiť popáleniny alebo požiar.

- d) Pri nesprávnom používaní môže z akumulátora vytekať kvapalina. Predchádzajte kontaktu s touto kvapalinou. Po náhodnom kontakte miesto opláchnite vodou. Ak sa kvapalina dostane do očí, vyhľadajte dodatočne lekársku pomoc. Unikajúca kvapalina môže spôsobiť podráždenie pokožky a popáleniny.



POZOR! NEBEZPEČENSTVO VÝBUCHU! Nikdy nenabíjajte akumulátory, ktoré nemožno nabíjať.



Chrňte akumulátor pred sálavým teplom, napr. aj pred trvalým slnečným žiarením, ohňom, vodou a vlhkosťou. Hrozí nebezpečenstvo výbuchu.



6. Servis

- a) Elektrické náradie smie opravovať len kvalifikovaný odborný personál a len za použitia originálnych náhradných dielov. Takto sa zabezpečí, že zostane zachovaná bezpečnosť elektrického náradia.

Bezpečnostné upozornenia špecifické pre dierovacie píly

- Pri vykonávaní prác, pri ktorých môže elektrické náradie naraziť na skryté elektrické vedenia, držte elektrické náradie za izolované úchopné plochy. Kontakt s elektrickým vedením, ktoré je pod napätím, môže uviesť pod napätie aj kovové časti prístroja a spôsobiť zásah elektrickým prúdom.

Bezpečnostné upozornenia pre nabíjačky

- Tento prístroj môžu používať deti od 8 rokov, ako aj osoby so zníženými fyzickými, zmyslovými alebo mentálnymi schopnosťami alebo nedostatkom skúseností a vedomostí, ak sú pod dohľadom alebo boli o bezpečnom používaní prístroja poučené a pochopili z toho vyplývajúce nebezpečenstvá. Deti sa nesmú hrať s prístrojom. Deti nesmú vykonávať čistenie ani používateľskú údržbu bez dohľadu.
- Ak sa prípojný sieťový kábel tohto prístroja poškodí, musí sa nechať vymeniť výrobcom alebo jeho zákazníckym servisom alebo obdobne kvalifikovanou osobou, aby sa zabránilo nebezpečenstvu.



Nabíjačka je určená len na prevádzku v interiéri.

⚠ VÝSTRAHA!

- Ak je nevyhnutná výmena prípojného kábla, potom túto musí vykonať výrobca alebo ním poverený zástupca, aby nedošlo k ohrozeniu bezpečnosti.

Originálne príslušenstvo/originálne prídavné zariadenia

- Používajte len príslušenstvo a prídavné zariadenia, ktoré sú uvedené v návode na obsluhu, príp. ktorých upnutie je kompatibilné s prístrojom.

Informácie o pilových listoch

V základnom vybavení Parkside sa už nachádzajú pilové listy na hlavné použitia v dreve a kove.

- 2 pilové listy na všeobecné rezanie dreva
- 1 pilový list na ľahké kovy do 5 mm

UPOZORNENIE

- ▶ Môžete použiť aj akýkoľvek iný pilový list, za predpokladu, že má príslušné upínanie (jednovačková stopka).
- ▶ Na dlhé, priame rezy použite, prosím, príslušný pilový list (napr. dodaný pilový list Parkside Speedwood).

Typ pilového listu

vhodný	nehodný

Pred uvedením do prevádzky

Nabitie boxu s akumulátorom (pozri obr. A)

⚠ POZOR!

- ▶ Pred vyberaním akumulátora z nabíjačky alebo jeho vkladáním do nej vždy vyťahnite sieťovú zástrčku.

UPOZORNENIE

- ▶ Nikdy nenabíjajte box s akumulátorom pri teplote okolia nižšej ako 10 °C alebo vyššej ako 40 °C. Pri dlhšom skladovaní lítium-iónového akumulátora musíte zaistiť pravidelné kontroly jeho stavu nabitia. Optimálny stav nabitia je v rozsahu 50 % až 80 %. Teplota skladovania by mala byť chladná a suchá s okolitou teplotou medzi 0 °C a 50 °C.
- ♦ Zastrčte box s akumulátorom **5** do rýchlonabíjačky **24** (pozri obr. A).
- ♦ Zastrčte sieťovú zástrčku do zásuvky. LED kontrolka **25** svieti červeno.
- ♦ Zelená LED kontrolka **26** Vám signalizuje, že nabíjanie je ukončené a box s akumulátorom **5** je pripravený na použitie.

⚠ POZOR!

- ♦ Ak by mala červená LED kontrolka **25** blikať, potom je box s akumulátorom **5** prehriaty a nemôže sa nabíjať.
- ♦ Ak by mala spoločne blikať červená a zelená LED kontrolka **25** **26**, potom je box s akumulátorom **5** chybný.
- ♦ Zastrčte box s akumulátorom **5** do prístroja.
- ♦ Medzi nabíjaniami nasledujúcimi po sebe vypnite nabíjačku na minimálne 15 minút. Pritom vyťahnite sieťovú zástrčku.

Vloženie/vybratie boxu s akumulátorom do/z prístroja

Vloženie boxu s akumulátorom:

- ♦ Nechajte box s akumulátorom **5** zaskočiť do prístroja.

Vybratie boxu s akumulátorom:

- ♦ Stlačte tlačidlo na odblokovanie **4** a vyberte box s akumulátorom.

Kontrola stavu akumulátora

- ♦ Na kontrolu stavu nabitia akumulátora stlačte tlačidlo stavu nabitia akumulátora **22** (pozri tiež hlavný obrázok). Stav sa zobrazí na LED displeji akumulátora **23** nasledovne:
 - ♦ ČERVENÁ / ORANŽOVÁ / ZELENÁ = maximálne nabitie /
 - ČERVENÁ / ORANŽOVÁ = stredné nabitie
 - ČERVENÁ = nízka kapacita nabitia - nabíť akumulátor

Uvedenie do prevádzky

Montáž/výmena pilového listu

Pred akýmikoľvek prácami na elektrickom náradí (napr. údržba, výmena nástroja atď.), ako aj pred jeho prepravou a odložením vyberte akumulátor z elektrického náradia.

Pri náhodnom stlačení spínača zap./vyp. hrozí nebezpečenstvo poranenia.

- ♦ Stlačte ochranný kryt **18** vo výške vonkajších držiakov a siahnite ho smerom dopredu.
- ♦ Otočte rýchlopínacie skľučovadlo **17** a podržte ho otočené.
- ♦ Vtlačte potrebný pilový list do rýchlopínacieho skľučovadla **17** až na doraz.
- ♦ Pustite rýchlopínacie skľučovadlo **17**, toto sa musí vrátiť späť do svojej východiskovej polohy. Pilový list je teraz zablokovaný.
- **POZOR!** Zuby pilového listu musia pri tom smerovať dopredu (pozri vyklápaciu stranu)!

Montáž ochranného krytu

Ochranný kryt **18** namontujte pred pripojením prístroja na odsávanie prachu.

- ◆ Nasadte ochranný kryt **18** na prístroj tak, aby sa oba vonkajšie držiaky zaistili vo výrezoch telesa.
- ◆ Pri prácach bez odsávania prachu, ako aj pri rezaní skosení odoberte ochranný kryt **18**. Na to stlačte ochranný kryt **18** vo výške vonkajších držiakov a stiahnite ho smerom dopredu.

Montáž paralelnej zarážky


Paralelná zarážka **11** sa na prístroj môže pripevniť vľavo alebo vpravo.

- ◆ Uvoľnite obidve zaistňovacie skrutky zasúvacích otvorov **15**.
- ◆ Zasuňte paralelnú zarážku **11** do zasúvacích otvorov **15**.
- ◆ Opäť pevne priskrutkujte obe zaistňovacie skrutky.

Napojenie odsávania pilín

◆ Zasuňte odsávacie hrdlo **6** do odsávacieho kanála, dokiaľ sa toto pevne neupne. Voliteľne v závislosti od priemeru odsávania prachu a pilín.

- ◆ Na odsávacie hrdlo **6** pripojte schválené odsávanie prachu a pilín.

■  Noste ochrannú masku proti prachu.

Podpora funkcie odsávania:

- ◆ Posuňte tlačidlo zariadenia na vyfukovanie pilín **7** do polohy „O“.

Funkcia vyfukovania triesok

Zapnutie funkcie vyfukovania triesok:

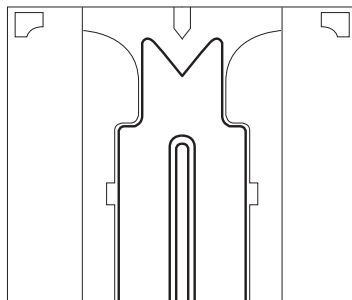
- ◆ Posuňte tlačidlo zariadenia na vyfukovanie pilín **7** do polohy .

Montáž ochrany proti vytrhávaniu triesok

Ochrana proti vytrhávaniu triesok **14** môže zabrániť narušeniu povrchu pri pílení dreva vytrhávaním.

Ochrano proti vytrhávaniu triesok **14** možno použiť iba pri istých typoch pilových listov, z klznice **9** a iba pri uhle rezu 0°.

- ◆ Zatláčte ochranu proti vytrhávaniu triesok **14** zo spodu do základovej dosky **8** (výrez smerom nahor).



Montáž klznice

Pri obrábaní citlivých povrchov môžete nasadiť klznicu **9** na základovú dosku **8** a zabrániť tak poškriabaniu povrchu.

- ◆ Zaveste klznicu **9** vpredu na základovú dosku **8** a zatláčte ju vzadu smerom nahor, dokiaľ sa nezaistí na základovej doske **8**.
- ◆ Pri odoberaní klznice **9**, uvoľnite ju v zadnej časti základovej dosky **8** a vytiahnite ju smerom dopredu.

Obsluha

Nastavenie uhla rezu

- ◆ Uvoľnite upínacie skrutky **20** pribaleným kľúčom s vnútorným šesťhranom a potiahnite základovú dosku **8** dozadu.
- ◆ Pomocou značiek na základovej doske **8** nastavte uhol rezu 0°/15°/30°/45°. Zastrčte základovú dosku **8** dopredu, aby aretačný kolík zaskočil do ozubenia **21**.
- ◆ Dotiahnite upínacie skrutky **20** kľúčom s vnútorným šesťhranom.

UPOZORNENIE

- ▶ Pri uhle rezu 15°/30°/45° sa musí ochranný kryt **18** a ochrana proti vytrhávaniu triesok **14** najprv odobrať.

Nastavenie počtu zdvihov

Spínač zap/vyp **2** má variabilnú reguláciu rýchlosti. Jemným stlačením spínača zap/vyp **2** dosiahnete nízke otáčky. Zvyšovaním tlaku sa zvýšia otáčky.

UPOZORNENIE

- ▶ Integrovaná motorová brzda zaistí rýchle zastavenie.

Nastavenie kyvadlového zdvihu

- ◆ Spínačom kyvadlového zdvihu **10** môžete nastaviť kyvadlový zdvih pílového listu **16**. Bez kyvadlového zdvihu (poloha „0“) dosiahnete jemné a čisté rezné hrany. Pri tenkých obrobkoch odstavte kyvadlový zdvih. S aktivovaným kyvadlovým zdvihom (poloha 1 - 3) dosiahnete stále rýchlejší postup práce.

Zapnutie / vypnutie

Zapnutie prístroja:

- ◆ Zatlačte aretáciu zapnutia **1** doľava alebo doprava a podržte ju stlačenú.
- ◆ Stlačte spínač zap/vyp **2**.
Potom, čo sa píla rozbehla, môžete aretáciu zapnutia **1** opäť pustiť. Pracovné svetlo **19** sa rozsvieti pri jemne alebo úplne stlačenom spínači zap/vyp **2**. Umožňuje osvetlenie pracovného poľa pri nepriaznivých svetelných pomeroch.

Vypnutie prístroja:

- ◆ Pustite spínač zap/vyp **2**.

Údržba a čistenie



VÝSTRAHA! NEBEZPEČENSTVO PORANENIA! Pred akýmkoľvek prácou na prístroji prístroj vypnite a vyberte z neho akumulátor.

- Prístroj musí byť vždy čistý, suchý a bez oleja alebo mastiaceho tuku.
- Na čistenie krytu používajte suchú handru.
- Pri dlhšom skladovaní lítium-iónového akumulátora musíte zaistiť pravidelné kontroly jeho stavu nabitia. Optimálny stav nabitia je v rozsahu 50 % až 80 %. Na uskladnenie je najvhodnejšie chladné a suché prostredie.
- Po ukončení pílenia prístroj vyčistite.
- Odstráňte znečistenie (napr. od pilín). Upnutie pílového listu v prípade potreby vyčistite štetcom alebo vyfúkaním stlačeným vzduchom.

Záruka spoločnosti Kompernass Handels GmbH

Vážená zákazníčka, vážený zákazník,

na tento prístroj máte záruku 3 roky od dátumu zakúpenia. V prípade nedostatkov tohto výrobku máte práva vyplývajúce zo zákona voči predajcovi tohto výrobku. Tieto Vaše práva vyplývajúce zo zákona nie sú obmedzené našou zárukou, uvedenou nižšie.

Záručné podmienky

Záručná doba začína plynúť dátumom nákupu. Prosím, uschovajte si originálny pokladničný blok. Tento doklad slúži ako doklad o zakúpení.

Ak v priebehu troch rokov od dátumu zakúpenia tohto výrobku dôjde k chybe materiálu alebo výrobnnej chybe, výrobok Vám podľa nášho uváženia bezplatne opravíme alebo vymeníme. Podmienkou tohto záručného plnenia je, že počas trojročnej lehoty sa poškodený prístroj a doklad o zakúpení (pokladničný blok) predložia so stručným popisom, v čom spočíva chyba prístroja a kedy k nej došlo.

Ak je chyba pokrytá našou zárukou, zašleme Vám späť opravený alebo nový výrobok. Opravou alebo výmenou výrobku nezačína plynúť žiadna nová záručná doba.

Záručná doba a zákonné nároky na odstránenie chýb

Záručná doba sa záručným plnením nepredĺži. To platí aj pre vymenené a opravené diely. Poškodenia a chyby zistené prípadne už pri kúpe, sa musia hlásiť okamžite po vybalení. Po uplynutí záručnej doby podliehajú prípadné opravy poplatku.

Rozsah záruky

Prístroj bol starostlivo vyrobený v súlade s prísnyimi smernicami kvality a pred dodaním bol svedomito preskúšaný.

Záručné plnenie sa vzťahuje na chyby materiálu a výrobné chyby. Táto záruka sa nevzťahuje na časti výrobku, ktoré sú vystavené bežnému opotrebovaniu, a preto ich možno pokladať za opotrebované diely alebo za poškodenia krehkých dielov, ako sú napríklad spínače, akumulátory, formy na pečenie alebo diely vyrobené zo skla.

Táto záruka zaniká v prípade poškodenia výrobku neodborným používaním alebo neodbornou údržbou. Na správne používanie výrobku sa musia presne dodržiavať všetky pokyny, uvedené v návode na obsluhu. Bezpodmienečne sa musí zabrániť použitiu alebo úkonom, ktoré sa v návode na obsluhu neodporúčajú alebo pred ktorými sa varuje.

Výrobok je určený len na súkromné použitie a nie na priemyselné používanie. Záruka zaniká pri nesprávnom a neodbornom zaobchádzaní, pri použití násilia a pri zásahoch, ktoré neboli vykonané našim autorizovaným servisom.

Vybavenie v prípade záruky

Na zaručenie rýchleho vybavenia Vašej žiadosti postupujte podľa nasledujúcich pokynov:

- Na všetky otázky majte pripravený pokladničný doklad a číslo výrobku (napr. IAN 12345) ako doklad o nákupe.
- Číslo výrobku nájdete na výrobnom štítku, gravúre, na titulnej stránke Vášho návodu na obsluhu (dole vľavo) alebo ako nálepku na zadnej alebo spodnej strane.
- Ak dôjde k funkčným poruchám alebo iným nedostatkom, kontaktujte najprv nižšie uvedené servisné oddelenie **telefonicky** alebo **e-mailom**.
- Výrobok, zaevidovaný ako poruchový, môžete potom spolu s dokladom o nákupe (pokladničný blok) a uvedením popisu chyby a dátumu, kedy k nej došlo, bezplatne odoslať na adresu servisného strediska, ktorá Vám bude oznámená.



Na webových stránkach www.lidl-service.com si môžete stiahnuť tieto a mnoho ďalších príručiek, videá o výrobkoch a softvéry

Servis

⚠ VÝSTRAHA!

- ▶ Opravy Vašich prístrojov zverte servisnému stredisku alebo odbornému elektrikárovi a pri opravách použite iba originálne náhradné diely. Tým sa zaistí, že sa zachová bezpečnosť prístroja.
- ▶ Výmenu zástrčky alebo sieťového kábla nechajte vykonať len výrobcom prístroja alebo jeho zákaznickým servisom. Tým sa zaistí, že sa zachová bezpečnosť prístroja.

SK Servis Slovensko

Tel. 0850 232001

E-Mail: kompennass@lidl.sk

IAN 291875

Dovozca

Majte na pamäti, že nižšie uvedená adresa nie je adresou servisného strediska. Najprv kontaktujte uvedené servisné stredisko.

KOMPENASS HANDELS GMBH

BURGSTRASSE 21

DE - 44867 BOCHUM

GERMANY

www.kompennass.com

Likvidácia



Obal sa skladá z ekologických materiálov, ktoré môžete zlikvidovať v miestnych recyklačných zberniach.



Elektrické náradie neodhadzujte do komunálneho odpadu!

V súlade s európskou smernicou č. 2012/19/EU sa opotrebované elektrické náradia musia zberať oddelene a odovzdať za účelom ekologickej recyklácie.



Akumulátory neodhadzujte do domáceho odpadu!

Chybné alebo použité akumulátory sa musia recyklovať podľa smernice č. 2006/66/EC. Akumulátor a prístroj odovzdajte v miestnych zberných zariadeniach.

O možnostiach likvidácie opotrebovaných elektrických nástrojov sa, prosím, informujte na obecnej alebo mestskej správe.



Obal zlikvidujte ekologicky. Zohľadnite označenie na rozličných obalových materiáloch a tieto prípadne zvlášť vytried'ite. Obalové materiály sú označené skratkami (a) a číslicami (b) s nasledujúcim významom:

1–7: Plasty,

20–22: Papier a lepenka,

80–98: Kompozitné materiály



Informácie o možnostiach likvidácie vyslúženého výrobku získate od svojej obecnej alebo mestskej samosprávy.

Preklad originálneho vyhlásenia o zhode

My, spoločnosť KOMPERNASS HANDELS GMBH, zodpovedná osoba za dokumentáciu: pán Semi Uguzlu, BURGSTR. 21, DE - 44867 BOCHUM, DEUTSCHLAND/NEMECKO vyhlasujeme, že tento výrobok je v súlade s nasledovnými normami, normatívnymi dokumentmi a smernicami ES:

Smernica o strojových zariadeniach

(2006 / 42 / EC)

Elektromagnetická kompatibilita

(2014 / 30 / EU)

Smernica RoHS

(2011 / 65 / EU)*

*Výhradnú zodpovednosť za vydanie tohto vyhlásenia o zhode nesie výrobca. Vyššie opísaný predmet vyhlásenia je v súlade s predpismi smernice č. 2011/65/EU Európskeho parlamentu a Rady z 8. júna 2011 o obmedzení používania určitých nebezpečných látok v elektrických a elektronických zariadeniach.

Použité harmonizované normy:

EN 60745-1: 2009 / A11: 2010

EN 60745-2-11: 2010

EN 62233: 2008

EN 55014-1: 2017

EN 55014-2: 2015

EN 60335-1: 2012 / A13:2017

EN 60335-2-29: 2004 / A2:2010

EN 61000-3-2: 2014

EN 61000-3-3: 2013

EN 50581:2012

Typové označenie stroja:

AKUMULÁTOROVÁ PRIAMOČIARA PÍLA PSTDA 20-Li A2

Rok výroby: 07-2018

Sériové číslo: IAN 301845

Bochum, 30.07.2018




Semi Uguzlu

- Manažér kvality -

Technické zmeny v zmysle ďalšieho vývoja sú vyhradené.

Objednanie náhradného akumulátora

Náhradný akumulátor pre Váš prístroj si môžete objednať buď pohodlne na internete na adrese www.kompernass.com, alebo telefonicky.



UPOZORNENIE

- ▶ V niektorých krajinách nie je on-line objednávanie náhradných dielov dostupné. V takom prípade zavolajte na poradenskú linku.
- Akcia je obmedzená na jeden akumulátor na zákazníka / prístroj, ako aj na jeden mesiac po skončení akcie. Následne si náhradné akumulátory budete môcť objednať ako náhradný diel za iných podmienok.

Telefonická objednávka

SK Servis Slovensko
Tel. 0850 232001
E-Mail: kompernass@lidl.sk

Na zaistenie rýchleho spracovania Vašej objednávky si pripravte, prosím, číslo tovaru (napr. IAN 301845) pridelené zariadeniu. Číslo tovaru nájdete na typovom štítku alebo na titulnej strane tohto návodu.

KOMPERNASS HANDELS GMBH

BURGSTRASSE 21

DE-44867 BOCHUM

GERMANY

www.kompennass.com

Stand der Informationen · Last Information Update · Version des informations

Stand van de informatie · Stan informacjĳ · Stav informacĳĳ · Stav informacĳĳĳ

07/2018 Ident.-No.: PSTDA20-LiA2-072018-1

IAN 301845